

# Linear<sup>®</sup> collection

## Linear<sup>®</sup> scorrevole / sliding

PER PARETI DA INTONACO E  
CARTONGESSO

Linear<sup>®</sup> scorrevole è un sistema progettato da Protek<sup>®</sup> per separare gli spazi architettonici con un **design di assoluta purezza dove, ogni elemento di supporto della porta, scompare.**

È caratterizzato da una struttura con profili in alluminio verniciabili e da un sistema che consente di far salire la porta oltre il bordo superiore del controtelaio.

**Permette lo scorrimento di un pannello porta in legno o vetro, che può anche rientrare completamente.**

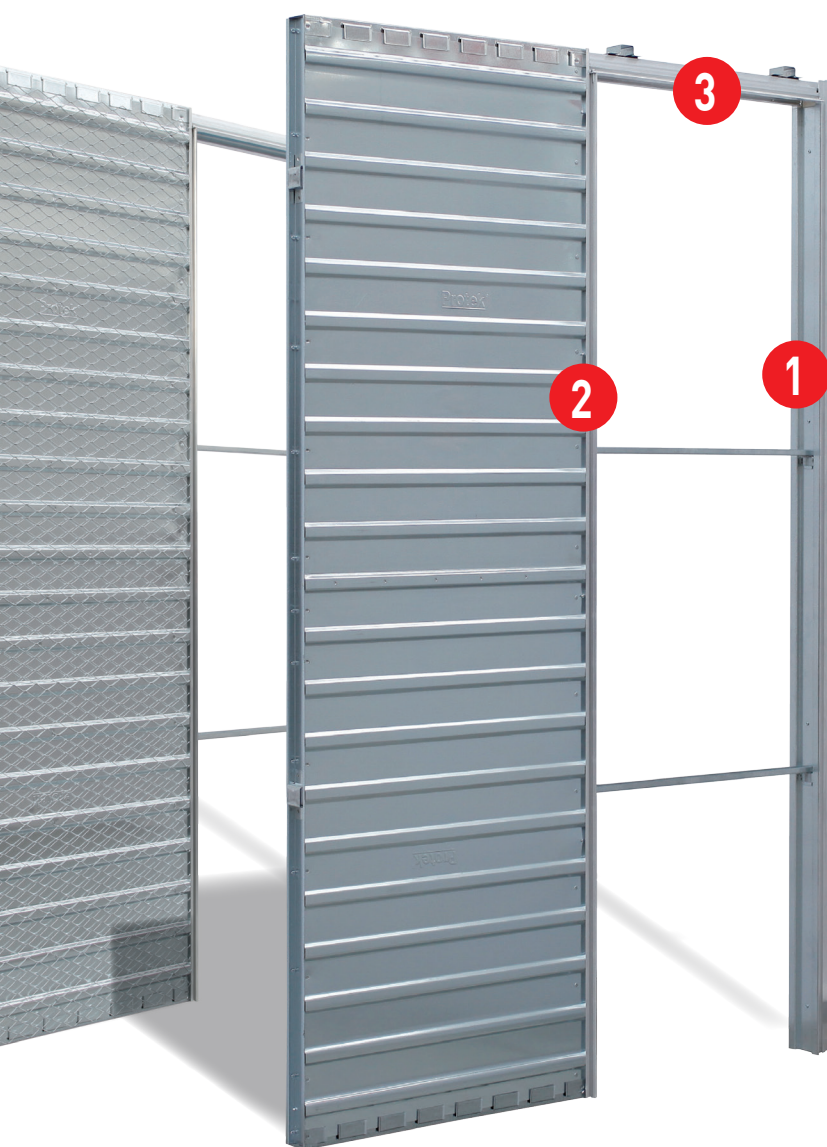
FOR SOLID AND PLASTERBOARD WALLS

Linear<sup>®</sup> sliding is a system conceived by Protek<sup>®</sup> to separate the architectural spaces with a **design of absolute purity, where each element of door support disappears.**

Characterised by a structure of aluminium profiles, to be painted stain or varnished and by an assembling system, that allows to lift the door beyond the superior borderline. **It allows the sliding of a wooden or a glass door panel, which can even completely disappear.**

## LINEAR<sup>®</sup> SCORREVOLE / SLIDING

### CARATTERISTICHE TECNICHE / TECHNICAL FEATURES



I componenti portanti del controtelaio sono stati completamente riprogettati e migliorati, in modo tale da aumentarne la resistenza meccanica, con una sezione di profilo maggiorato.

Il nuovo montante (1) con elemento di battuta ad incastro (no viti, no antiestetici tappi) è facilmente estraibile anche a posa ultimata per un eventuale intervento di manutenzione o per installare lo speciale Kit autochiusura (vedi pag. 40).

Per ridurre ulteriormente i tempi di installazione è stata creata una struttura tubolare che facilita sia l'ancoraggio alla muratura che il perfetto allineamento del cartongesso, permettendo all'installatore di posizionare le viti in corrispondenza del bordo della lastra.

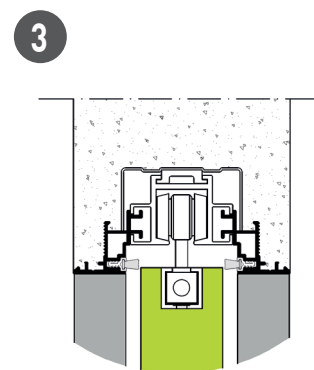
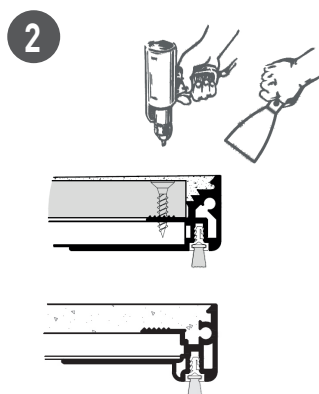
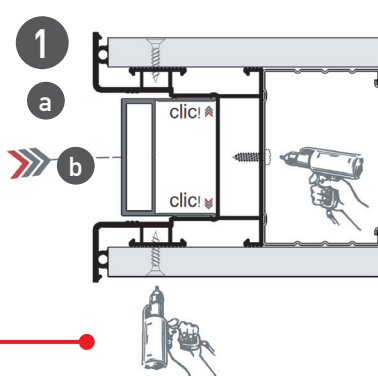
Una migliore aderenza dell'intonaco o del cartongesso è inoltre garantita dalla superficie zigrinata del frontalino (2) e del traverso superiore (3), all'interno dei quali è presente la sede per incastrare gli spazzolini.

The load-bearing elements of the pocket frame have been completely redesigned and improved, in order to raise the mechanical resistance, with an increased profile section.

The new post (1) with a snap-fit slam element (no screws, no unsightly covering tops) can be easily removed even once laid for possible adjustments or for the installation of the special Self-closing kit (see at page 40).

In order to reduce even more the installation time, it has been projected a tubular section which simplifies the anchoring to the solid wall and the perfect alignment of plasterboard plate, allowing the installer to fix the screws in correspondence to the edge of the plate.

A better adherence of plaster or plasterboard plate is guaranteed by the knurled surface of the vertical profile (2) and the horizontal girder (3), equipped of a brushes seat on the interior side.



**SISTEMA  
FISSAGGIO LASTRE  
ANTIVIBRAZIONE**  
ANTI-VIBRATION PLATES'  
FIXING SYSTEM

## LINEAR<sup>®</sup> SCORREVOLE / SLIDING

### CARATTERISTICHE TECNICHE / TECHNICAL FEATURES

- Montaggio estremamente rapido del controtelaio  
1 MINUTE SET-UP.
- Assemblaggio della struttura del controtelaio con punti di clinciatura (senza saldature), per preservare il controtelaio nel tempo da possibili cause di corrosione.
- Utilizzo di materiali anticorrosivi quali alluminio, lamiera zincata e materiali plastici.
- Utilizzo della rete speciale porta-intonaco (non elettrosaldata) con maglie romboidali a supporto inclinato che determina un effetto a "cucchiaio" e facilita l'intonacatura.
- Utilizzo di lamiera nervata trasversalmente ogni 100 mm, che rende il controtelaio resistente alle compressioni orizzontali e facilita il fissaggio delle lastre in cartongesso.
- Perimetro del controtelaio di spessore maggiorato, nervato, per conferire ulteriore rigidità e forte resistenza alle pressioni verticali esercitate sul controtelaio.
- Guida in alluminio estruso ad alta resistenza, che consente lo scorrimento fluido e silenzioso dei carrelli.
- Pellicola protettiva sulla guida di scorrimento della porta per proteggerla da graffi, malta cementizia o altre impurità.
- Due robusti distanziali, composti da una canalina ad U con due squadrette rigide all'estremità, favoriscono l'allineamento ottimale tra montante di battuta e controtelaio.
- Riferimento del metro visibile sul controtelaio per la posa del muratore e cartongessista.
- Anche per il fissaggio alla parete, distribuite su tutto il perimetro del controtelaio (per il muratore) o profili omega per il fissaggio all'intelaiatura (per il cartongessista).
- Carrelli di scorrimento con ruote autocentranti, autolubrificanti, con perno rettificato e cuscinetti a sfera sigillati, fermo porta e guida porta regolabili che consentono di far salire la porta oltre il bordo superiore del controtelaio.
- Quick assembling of the pocket frame  
1 MINUTE SET-UP.
- Assembling of the pocket frame structure with joint sheet metal system (without welding point), to preserve the frame over time from possible corrosions' causes.
- Anti-rust materials such as aluminium, galvanized sheet iron and plastic material.
- Special net for solid walls (no electro welding) with rhomboidal wire meshes, equipped with inclined support that creates a "spoon" effect and that enables to plaster easily.
- Use of metal sheets with raised bands every 100 mm to strengthen the frame to enable the fixing of the plasterboard plates.
- Strong steel construction and strengthened perimeter: the pocket frame stands the exerted pressures.
- Extruded aluminium track for a silent and smooth movement of the hanging kit.
- Protective film placed on the aluminium track: it keeps safe from dirt and dust, that could hinder the sliding of the door panel.
- Two spacers for lining up the wooden post and the pocket frame.
- Meter reference for the bricklayer and drywall installer.
- Brackets to be fixed to the brick (for the bricklayer) or the omega profiles to be fixed to the metal stud (for the drywall installer).
- Hanging kit with four wheels, self-lubricating, equipped with rectified pivot and bearings, adjustable stop element and interior door guide that allow to lift the door beyond the superior edge.

**+** **AUTOCHIUSURA POSSIBILE /**  
POSSIBLE SELF-CLOSING

**+** **MOTORIZZAZIONE POSSIBILE /**  
POSSIBLE AUTOMATION

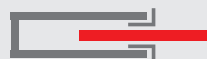
**+** **MONTANTE DI BATTUTA AD INCASTRO IN**  
**ALLUMINIO SENZA VITI O FORI /**  
SNAP-FIT ALUMINIUM POST WITHOUT SCREWS AND HOLES

**+** **MONTAGGIO AD INCASTRO "1 minute set-up" /**  
BUILT-IN ASSEMBLING "1 MINUTE SET-UP"

# LINEAR<sup>®</sup> SCORREVOLE / SLIDING

DOPPIO / DOUBLE

INTONACO

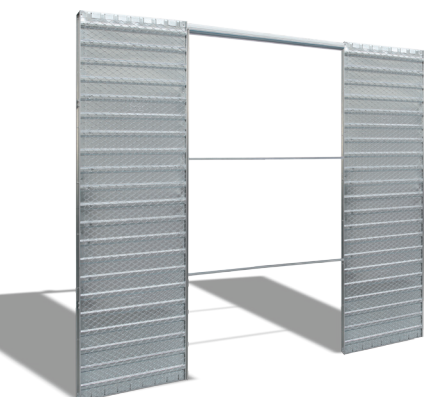
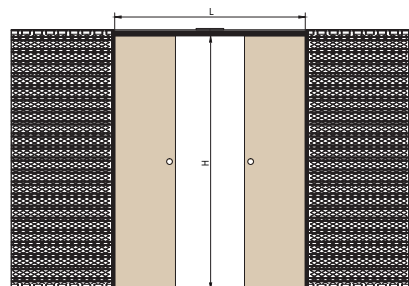


FOR SOLID WALLS

## STRUTTURE / STRUCTURES

misure in mm - sizes in mm

### STANDARD



LxH	PF 105 (ST 69) COD.	PF 125 (ST 69) COD.
600+600 x 2000	LINDPI12002000069	LINDPI12002000125
600+600 x 2035	LINDPI12002035069	LINDPI12002035125
600+600 x 2100	LINDPI12002100069	LINDPI12002100125
600+600 x 2400	LINDPI12002400069	LINDPI12002400125
700+700 x 2000	LINDPI14002000069	LINDPI14002000125
700+700 x 2035	LINDPI14002035069	LINDPI14002035125
700+700 x 2100	LINDPI14002100069	LINDPI14002100125
700+700 x 2400	LINDPI14002400069	LINDPI14002400125
800+800 x 2000	LINDPI16002000069	LINDPI16002000125
800+800 x 2035	LINDPI16002035069	LINDPI16002035125
800+800 x 2100	LINDPI16002100069	LINDPI16002100125
800+800 x 2400	LINDPI16002400069	LINDPI16002400125
900+900 x 2000	LINDPI18002000069	LINDPI18002000125
900+900 x 2035	LINDPI18002035069	LINDPI18002035125
900+900 x 2100	LINDPI18002100069	LINDPI18002100125
900+900 x 2400	LINDPI18002400069	LINDPI18002400125
1000+1000 x 2000	LINDPI20002000069	LINDPI20002000125
1000+1000 x 2035	LINDPI20002035069	LINDPI20002035125
1000+1000 x 2100	LINDPI20002100069	LINDPI20002100125
1000+1000 x 2400	LINDPI20002400069	LINDPI20002400125
1100+1100 x 2000	LINDPI22002000069	LINDPI22002000125
1100+1100 x 2035	LINDPI22002035069	LINDPI22002035125
1100+1100 x 2100	LINDPI22002100069	LINDPI22002100125
1100+1100 x 2400	LINDPI22002400069	LINDPI22002400125
1200+1200 x 2000	LINDPI24002000069	LINDPI24002000125
1200+1200 x 2035	LINDPI24002035069	LINDPI24002035125
1200+1200 x 2100	LINDPI24002100069	LINDPI24002100125
1200+1200 x 2400	LINDPI24002400069	LINDPI24002400125

misure in mm - sizes in mm

### FUORI MISURA / OVERSIZE

L x H	PF 105 (ST 69) COD.	PF 125 (ST 69) COD.
600+600 x 500 ÷ 2700	OVLINDPI1200069	OVLINDPI1200125
700+700 x 500 ÷ 2700	OVLINDPI1400069	OVLINDPI1400125
800+800 x 500 ÷ 2700	OVLINDPI1600069	OVLINDPI1600125
900+900 x 500 ÷ 2700	OVLINDPI1800069	OVLINDPI1800125
1000+1000 x 500 ÷ 2700	OVLINDPI2000069	OVLINDPI2000125
1100+1100 x 500 ÷ 2700	OVLINDPI2200069	OVLINDPI2200125
1200+1200 x 500 ÷ 2700	OVLINDPI2400069	OVLINDPI2400125
1300+1300 x 500 ÷ 2700	OVLINDPI2600069	OVLINDPI2600125

#### NOTE / NOTES

Per controtelai di misure non presenti nelle tabelle verificare fattibilità in azienda.  
Per il controtelaio con struttura (ST) da 69 mm è consigliabile l'utilizzo di pannelli porta con spessore max (SP) di 43 mm, comprese eventuali cornici fermavetro.  
Portata standard dei carrelli in dotazione: 120 kg.  
N.B. Per la serie OVERSIZE indicare l'altezza (H) nell'ordine (vedi modulo ordine).

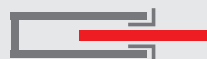
For systems not mentioned in the schedule please contact our company to ask for feasibility.  
Systems with 69 mm structure (ST) are suitable for doors up to 43 mm thick (SP), including panel arch top door.  
Standard payload of the hanging kit supplied: 120 kg.  
N.B. OVERSIZE: The height (H) must be indicated in the order (see order form).

# LINEAR<sup>®</sup> SCORREVOLE / SLIDING

DOPPIO / DOUBLE

CARTONGESSO

## STRUTTURE / STRUCTURES



FOR PLASTERBOARD WALLS

misure in mm - sizes in mm

### STANDARD

LxH	PF 100 (ST 57) COD.	PF 125 (ST 57) COD.
600+600 x 2000	LINDPC12002000057	LINDPC12002000125
600+600 x 2035	LINDPC12002035057	LINDPC12002035125
600+600 x 2100	LINDPC12002100057	LINDPC12002100125
600+600 x 2400	LINDPC12002400057	LINDPC12002400125
700+700 x 2000	LINDPC14002000057	LINDPC14002000125
700+700 x 2035	LINDPC14002035057	LINDPC14002035125
700+700 x 2100	LINDPC14002100057	LINDPC14002100125
700+700 x 2400	LINDPC14002400057	LINDPC14002400125
800+800 x 2000	LINDPC16002000057	LINDPC16002000125
800+800 x 2035	LINDPC16002035057	LINDPC16002035125
800+800 x 2100	LINDPC16002100057	LINDPC16002100125
800+800 x 2400	LINDPC16002400057	LINDPC16002400125
900+900 x 2000	LINDPC18002000057	LINDPC18002000125
900+900 x 2035	LINDPC18002035057	LINDPC18002035125
900+900 x 2100	LINDPC18002100057	LINDPC18002100125
900+900 x 2400	LINDPC18002400057	LINDPC18002400125
1000+1000 x 2000	LINDPC20002000057	LINDPC20002000125
1000+1000 x 2035	LINDPC20002035057	LINDPC20002035125
1000+1000 x 2100	LINDPC20002100057	LINDPC20002100125
1000+1000 x 2400	LINDPC20002400057	LINDPC20002400125
1100+1100 x 2000	LINDPC22002000057	LINDPC22002000125
1100+1100 x 2035	LINDPC22002035057	LINDPC22002035125
1100+1100 x 2100	LINDPC22002100057	LINDPC22002100125
1100+1100 x 2400	LINDPC22002400057	LINDPC22002400125
1200+1200 x 2000	LINDPC24002000057	LINDPC24002000125
1200+1200 x 2035	LINDPC24002035057	LINDPC24002035125
1200+1200 x 2100	LINDPC24002100057	LINDPC24002100125
1200+1200 x 2400	LINDPC24002400057	LINDPC24002400125

misure in mm - sizes in mm

### FUORI MISURA / OVERSIZE

L x H	PF 100 (ST 57) COD.	PF 125 (ST 57) COD.
600+600 x 500 ÷ 2700	OVLINDPC1200057	OVLINDPC1200125
700+700 x 500 ÷ 2700	OVLINDPC1400057	OVLINDPC1400125
800+800 x 500 ÷ 2700	OVLINDPC1600057	OVLINDPC1600125
900+900 x 500 ÷ 2700	OVLINDPC1800057	OVLINDPC1800125
1000+1000 x 500 ÷ 2700	OVLINDPC2000057	OVLINDPC2000125
1100+1100 x 500 ÷ 2700	OVLINDPC2200057	OVLINDPC2200125
1200+1200 x 500 ÷ 2700	OVLINDPC2400057	OVLINDPC2400125
1300+1300 x 500 ÷ 2700	OVLINDPC2600057	OVLINDPC2600125

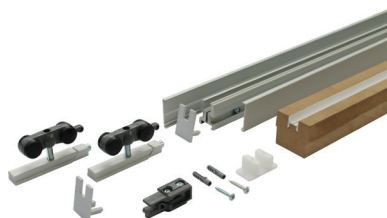
### NOTE / NOTES

Per controtelai di misure non presenti nelle tabelle verificare fattibilità in azienda.  
Per il controtelaio con struttura (ST) da 57 mm è consigliabile l'utilizzo di pannelli porta con spessore max (SP) di 40 mm, comprese eventuali cornici fermavetro.  
Portata standard dei carrelli in dotazione: 120 kg.  
N.B. Per la serie OVERSIZE indicare l'altezza (H) nell'ordine (vedi modulo ordine).

For systems not mentioned in the schedule please contact our company to ask for feasibility.  
Systems with 57 mm structure (ST) are suitable for doors up to 40 mm thick (SP), including panel arch top door.  
Standard payload of the hanging kit supplied: 120 kg.  
N.B. OVERSIZE: The height (H) must be indicated in the order (see order form).

## LINEAR<sup>®</sup> SCORREVOLE / SLIDING

### ACCESSORI & RICAMBI / ACCESSORIES & SPARE PARTS



#### KIT LINEAR MONOPINZA VETRO / LINEAR SINGLE-CLAMP KIT

ACCESSORIO ACCESSORY	COD.
<b>KIT LINEAR MONOPINZA VETRO SINGOLO L 1200 MM FINO H 2100 MM (SP VETRO 10 MM) /</b> KIT LINEAR SINGLE-CLAMP (FOR SINGLE) L 1200 MM UP TO H 2100 MM (GLASS DOORS 10 MM THICK)	KTVELMP500S
<b>KIT LINEAR MONOPINZA VETRO DOPPIO L 1200+1200 MM FINO H 2100 MM (SP VETRO 10 MM) /</b> KIT LINEAR SINGLE-CLAMP (FOR DOUBLE) L 1200+1200 MM UP TO H 2100 MM (GLASS DOORS 10 MM THICK)	KTVELMP500D
<b>KIT LINEAR MONOPINZA VETRO SINGOLO L 1200 MM DA H 2150 ÷ 2700 MM (SP VETRO 10 MM) /</b> KIT LINEAR SINGLE-CLAMP (FOR SINGLE) L 1200 MM FROM H 2150 ÷ 2700 MM (GLASS DOORS 10 MM THICK)	KTVELMP5H27S
<b>KIT LINEAR MONOPINZA VETRO DOPPIO L 1200+1200 MM DA H 2150 ÷ 2700 MM (SP VETRO 10 MM) /</b> KIT LINEAR SINGLE-CLAMP (FOR DOUBLE) L 1200+1200 MM FROM H 2150 ÷ 2700 MM (GLASS DOORS 10 MM THICK)	KTVELMP5H27D



#### KIT RIDUTTORE LUCE DI PASSAGGIO PER ANTA IN VETRO / BUILT-IN PROFILES TO REDUCE THE INTERNAL WIDTH

ACCESSORIO ACCESSORY	COD.
<b>KIT RIDUTTORE LUCE PASSAGGIO PER ANTE VETRO MODELLO LINEAR FINO H 2100 MM (SP 10 MM) /</b> BUILT-IN PROFILES TO REDUCE THE INTERNAL WIDTH OF THE FRAME LINEAR UP TO H 2100 MM (GLASS DOORS 10 MM THICK)	KTCMLINSNH21
<b>KIT RIDUTTORE LUCE PASSAGGIO PER ANTE VETRO MODELLO LINEAR DA H 2150 ÷ 2700 MM (SP 10 MM) /</b> BUILT-IN PROFILES TO REDUCE THE INTERNAL WIDTH OF THE FRAME LINEAR FROM H 2150 ÷ 2700 MM (GLASS DOORS 10 MM THICK)	KTCMLINSNH27



#### KIT CARRELLO LINEAR / LINEAR HANGING KIT

ACCESSORIO ACCESSORY	COD.
<b>KIT CARRELLO LINEAR / LINEAR HANGING KIT</b>	KTCALIN000

#### GUARNIZIONE / WEATHERSTRIP



ACCESSORIO ACCESSORY	COD.
<b>GUARNIZIONE BIANCA LINEAR L 2150 /</b> LINEAR WHITE WEATHERSTRIP LINEAR L 2150	KTGNBLIN2150
<b>GUARNIZIONE BIANCA LINEAR L 2450 /</b> LINEAR WHITE WEATHERSTRIP LINEAR L 2450	KTGNBLIN2450
<b>GUARNIZIONE BIANCA LINEAR L 2750 /</b> LINEAR WHITE WEATHERSTRIP LINEAR L 2750	KTGNBLIN2750



# LINEAR<sup>®</sup> SCORREVOLE / SLIDING

## ACCESSORI & RICAMBI / ACCESSORIES & SPARE PARTS



### SPAZZOLINO BIANCO / WHITE BRUSH

ACCESSORIO ACCESSORY	COD.
SPAZZOLINO BIANCO LINEAR L 2150 / LINEAR WHITE BRUSH L 2150	KTSPIN2150
SPAZZOLINO BIANCO LINEAR L 2450 / LINEAR WHITE BRUSH L 2450	KTSPIN2450
SPAZZOLINO BIANCO LINEAR L 2750 / LINEAR WHITE BRUSH L 2750	KTSPIN2750



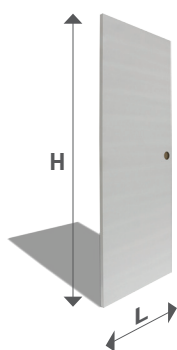
### KIT MONTANTE DI BATTUTA (PORTA IN VETRO) / TIMBER POST (GLASS DOOR)

ACCESSORIO ACCESSORY	COD.
<b>KIT MONTANTE DI BATTUTA LINEAR PER PORTA IN VETRO MOD INTONACO/CARTONGESSO FINO H 2100 MM</b> / LINEAR TIMBER POST SOLID AND PLASTERBOARD WALL (FOR GLASS DOOR) H 2100 MM	KTBLINVTH21
<b>KIT MONTANTE DI BATTUTA LINEAR PER PORTA IN VETRO MOD INTONACO/CARTONGESSO DA H 2150 MM ÷ 2700 MM</b> / LINEAR TIMBER POST SOLID AND PLASTERBOARD WALL (FOR GLASS DOOR) FROM H 2150 MM ÷ 2700 MM	KTBLINVTH27



### KIT SCORRIMENTO FACILE / EASY SLIDING KIT

ACCESSORIO ACCESSORY	COD.
<b>KIT SCORRIMENTO FACILE L 1200 MM CON VITI PER FISSAGGIO</b> / EASY SLIDING KIT L 1200 MM WITH SCREWS FOR THE ASSEMBLING	KTGSFL120000

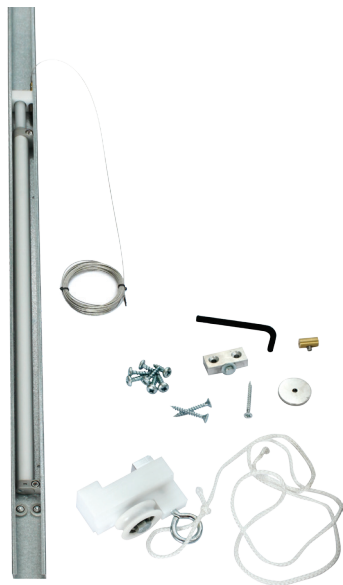


### PANNELLO PORTA IN MDF CON PRIMER / DOOR PANEL IN MDF WITH PRIMER

LxH	ACCESSORIO ACCESSORY	COD.
60/70/80x210/240	PORTA STANDARD SP. 40-44 MM / STANDARD DOOR 40-44 MM THICK	PORTA01
90x210/240	PORTA STANDARD SP. 40-44 MM / STANDARD DOOR 40-44 MM THICK	PORTA02
100/120x210/240	PORTA STANDARD SP. 40-44 MM / STANDARD DOOR 40-44 MM THICK	PORTA03

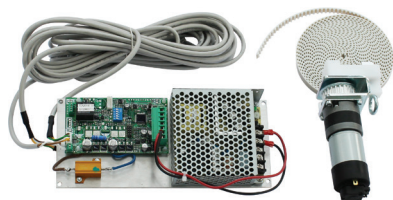
## LINEAR® SCORREVOLE / SLIDING

### ACCESSORI & RICAMBI / ACCESSORIES & SPARE PARTS



#### KIT AUTOCHIUSURA PNEUMATICO / PNEUMATIC SELF CLOSING KIT

ACCESSORIO ACCESSORY	COD.
<b>KIT AUTOCHIUSURA PER LINEAR FINO L 1000 MM PER PORTE IN LEGNO FINO 40 KG /</b> SELF CLOSING KIT FOR LINEAR UP TO L 1000 MM AND 40 KG FOR WOODEN DOOR	KTACLKG040
<b>KIT AUTOCHIUSURA PER LINEAR FINO L 1000 MM PER PORTE IN VETRO FINO 40 KG /</b> SELF CLOSING KIT FOR LINEAR UP TO L 1000 MM AND 40 KG FOR GLASS DOOR	KTACVEKG040



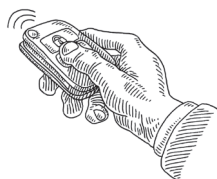
#### MOTORIZZAZIONE INTEGRATA / INTEGRATED AUTOMATION

ACCESSORIO ACCESSORY	COD.
<b>MOTORIZZAZIONE LINEAR SINGOLO CON SISTEMA PUSH&amp;GO /</b> AUTOMATION FOR LINEAR SINGLE WITH PUSH&GO SYSTEM	KTMTLINSN
<b>MOTORIZZAZIONE LINEAR DOPIO CON SISTEMA PUSH&amp;GO /</b> AUTOMATION FOR LINEAR DOUBLE WITH PUSH&GO SYSTEM	KTMTLINDP



#### AMMORTIZZATORE / SOFT CLOSER

ACCESSORIO ACCESSORY	COD.
<b>AMMORTIZZATORE LINEAR /</b> SOFT CLOSER LINEAR	KTAMLKG040



#### RADIOCOMANDO / SMARTPHONE CONTROL

ACCESSORIO ACCESSORY	COD.
<b>RADIOCOMANDO COMPLETO DI CABLAGGIO E TRASMETTITORE PER MOTORIZZAZIONE /</b> RADIO RECEIVER FOR AUTOMATION KIT	KTMTCTLM



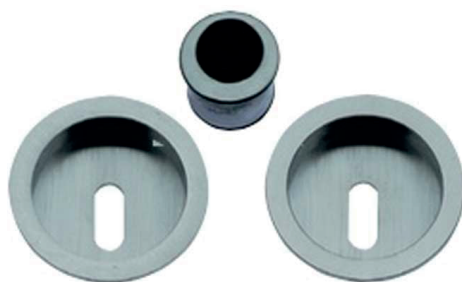
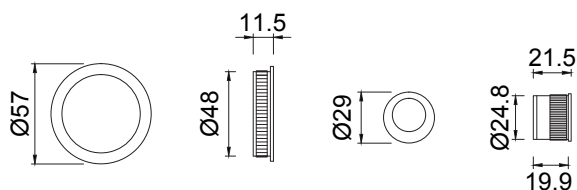
# LINEAR<sup>®</sup> SCORREVOLE / SLIDING

## MANIGLIE / HANDLES

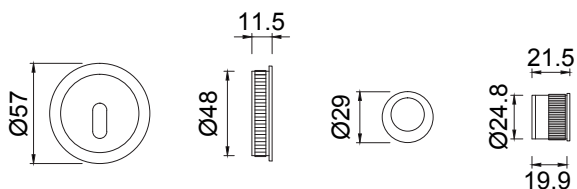


**KIT MANIGLIE TONDE / ROUND HANDLE KIT**

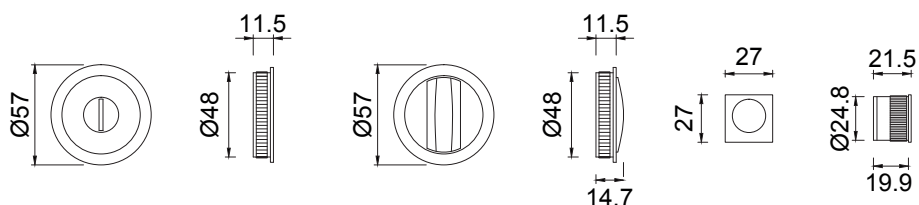
ARTICOLI ITEMS	COD.	FINITURA FINISHING
KIT MANIGLIA ROTONDA CON MANIGLIA DI TRASCINAMENTO / ROUND DOOR HANDLE KIT WITH DRIVING HANDLE	KTMATD0080	TL
		CL
		CS



ARTICOLI ITEMS	COD.	FINITURA FINISHING
KIT MANIGLIA ROTONDA CON FORO PER CHIAVE, CON SERRATURA, CON MANIGLIA DI TRASCINAMENTO / ROUND DOOR HANDLE KIT WITH KEY HOLE WITH LOCK, WITH DRIVING HANDLE	KTMATD0070	TL
		CL
		CS



ARTICOLI ITEMS	COD.	FINITURA FINISHING
KIT MANIGLIA ROTONDA CON SERRATURA, CON MANIGLIA DI TRASCINAMENTO / ROUND DOOR HANDLE KIT WITH LOCK, WITH DRIVING HANDLE	KTMATD00100	TL
		CL
		CS



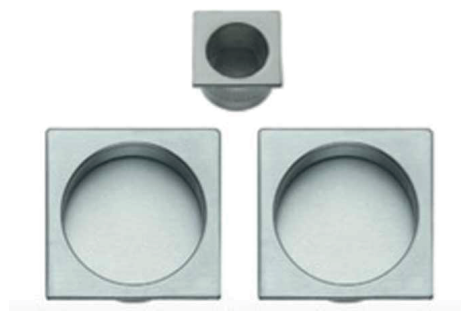
### LEGENDA FINITURE / FINISHING LEGEND

- TL** Ottone lucido / Polished brass
- CL** Cromo lucido / Polished chrome

- CS** Cromo satinato / Satin chrome
- A0** Alluminio opaco con fondo metallizzato /  
Mat aluminium with metalized primer

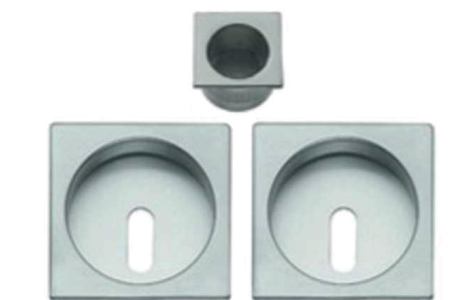
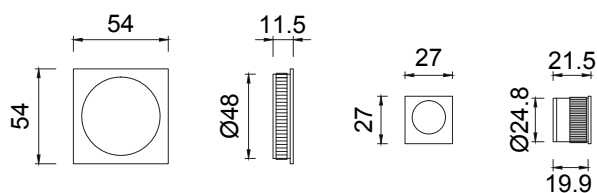
## LINEAR<sup>®</sup> SCORREVOLE / SLIDING

### MANIGLIE / HANDLES

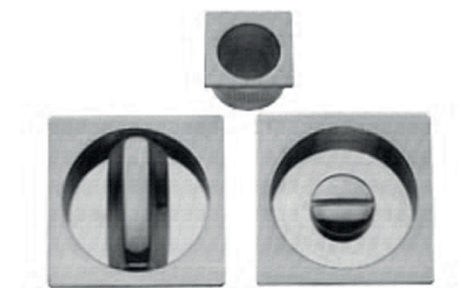
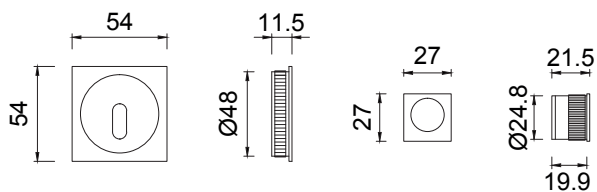


**KIT MANIGLIE QUADRATE / SQUARE HANDLE KIT**

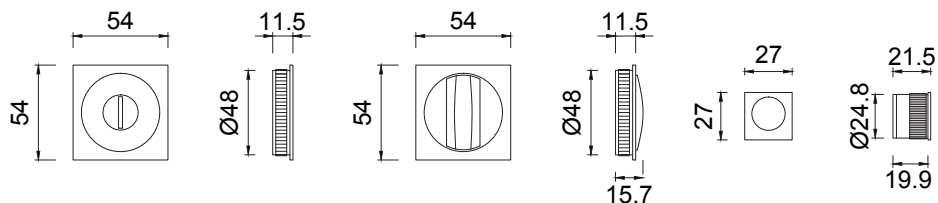
ARTICOLI ITEMS	COD.	FINITURA FINISHING
KIT MANIGLIA QUADRATA CON MANIGLIA DI TRASCINAMENTO / SQUARE DOOR HANDLE KIT WITH DRIVING HANDLE	KTMAQ00204	TL
		CL
		CS



ARTICOLI ITEMS	COD.	FINITURA FINISHING
KIT MANIGLIA QUADRATA CON FORO CHIAVE, CON SERRATURA, CON MANIGLIA DI TRASCINAMENTO / SQUARE DOOR HANDLE KIT WITH KEY HOLE, WITH LOCK, WITH DRIVING HANDLE	KTMAQ00203	TL
		CL
		CS



ARTICOLI ITEMS	COD.	FINITURA FINISHING
KIT MANIGLIA QUADRATA CON SERRATURA, CON MANIGLIA DI TRASCINAMENTO / SQUARE DOOR HANDLE KIT WITH LOCK, WITH DRIVING HANDLE	KTMAQ00201	TL
		CL
		CS



### LEGENDA FINITURE / FINISHING LEGEND

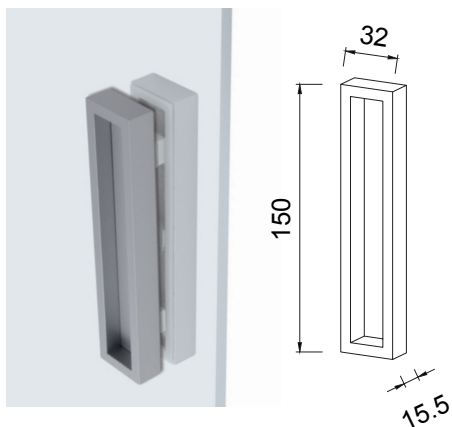
**TL** Ottone lucido / Polished brass  
**CL** Cromo lucido / Polished chrome

**CS** Cromo satinato / Satin chrome  
**AO** Alluminio opaco con fondo metallizzato / Mat aluminium with metalized primer

## LINEAR<sup>®</sup> SCORREVOLE / SLIDING

### MANIGLIE / HANDLES

#### KIT MANIGLIE PER PORTE VETRO / GLASS DOOR HANDLE KIT



ARTICOLI ITEMS	COD.	FINITURA FINISHING
KIT MANIGLIA RETTANGOLARE PER PORTE IN VETRO / RECTANGULAR KIT HANDLE FOR GLASS DOOR	KTMAR0010	A0

#### LEGENDA FINITURE / FINISHING LEGEND

**TL** Ottone lucido / Polished brass  
**CL** Cromo lucido / Polished chrome

**CS** Cromo satinato / Satin chrome  
**A0** Alluminio opaco con fondo metallizzato /  
 Mat aluminium with metalized primer

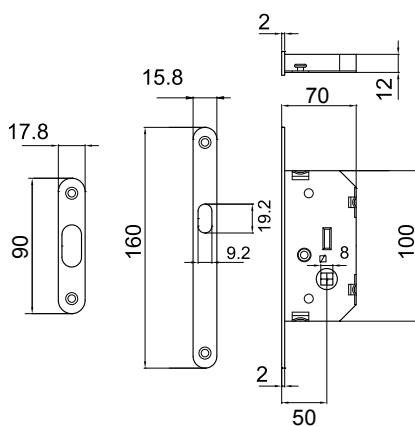
# LINEAR® SCORREVOLE / SLIDING

## SERRATURE / LOCKS

### KIT SERRATURA / LOCK KIT



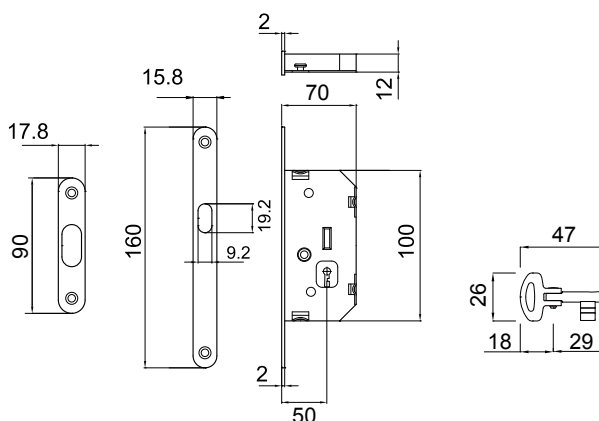
ARTICOLI ITEMS	COD.	FINITURA FINISHING
KIT SERRATURA / LOCK KIT	KTMAA1	TL
		CL
		CS



### KIT SERRATURA+CHIAVE / LOCK+KEY KIT



ARTICOLI ITEMS	COD.	FINITURA FINISHING
KIT SERRATURA+CHIAVE / LOCK+KEY KIT	KTMAA1	TL
		CL
		CS



### LEGENDA FINITURE / FINISHING LEGEND

- TL** Ottone lucido / Polished brass
- CL** Cromo lucido / Polished chrome

- CS** Cromo satinato / Satin chrome
- A0** Alluminio opaco con fondo metallizzato /  
Mat aluminium with metalized primer

# Linear<sup>®</sup> collection

## SCHEDE TECNICHE technical sheets

### LEGENDA

#### LEGEND

---

**L** = luce architettonica (larghezza) - *Width*

---

**H** = luce architettonica (altezza) - *Height*

---

**Z** = ingombro in larghezza - *Width max overall dimension*

---

**HT** = ingombro in altezza - *Height max overall dimension*

---

**ST** = struttura da - *Structure of*

---

**PF** = parete finita - *Finished wall*

---

**SC** = struttura cartongesso - *Plasterboard structure*

---

**LP** = larghezza pannello porta - *Door panel width*

---

**HP** = altezza pannello porta - *Door panel height*

---

# LINEAR® SCORREVOLE / SLIDING

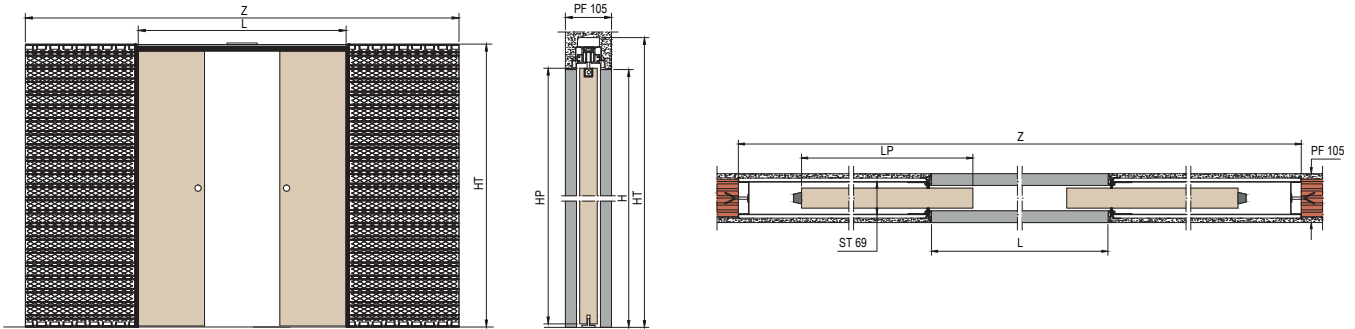
DOPPIO / DOUBLE

INTONACO

FOR SOLID WALLS

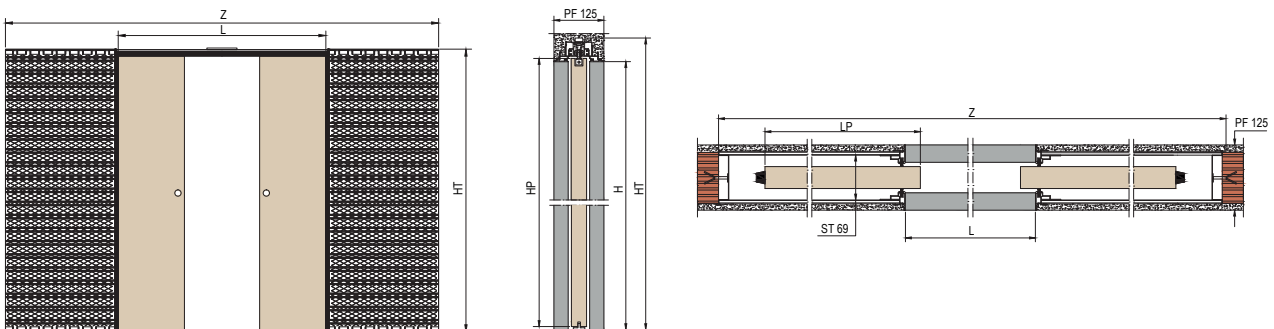
## DIMENSIONI GENERALI / GENERAL DIMENSIONS

PF 105



L x H	Z	HT	ST	PF	LP X HP
1200 (600+600) x 2000/2035/2100	2530	2080/2120/2180	69	105	615x1995/2030/2095
1400 (700+700) x 2000/2035/2100	2930	2080/2120/2180	69	105	715x1995/2030/2095
1600 (800+800) x 2000/2035/2100	3330	2080/2120/2180	69	105	815x1995/2030/2095
1800 (900+900) x 2000/2035/2100	3730	2080/2120/2180	69	105	915x1995/2030/2095
2000 (1000+1000) x 2000/2035/2100	4130	2080/2120/2180	69	105	1015x1995/2030/2095
2200 (1100+1100) x 2000/2035/2100	4530	2080/2120/2180	69	105	1115x1995/2030/2095
2400 (1200+1200) x 2000/2035/2100	4930	2080/2120/2180	69	105	1215x1995/2030/2095

PF 125



L x H	Z	HT	ST	PF	LP X HP
1200 (600+600) x 2000/2035/2100	2530	2080/2120/2180	69	125	615x1995/2030/2095
1400 (700+700) x 2000/2035/2100	2930	2080/2120/2180	69	125	715x1995/2030/2095
1600 (800+800) x 2000/2035/2100	3330	2080/2120/2180	69	125	815x1995/2030/2095
1800 (900+900) x 2000/2035/2100	3730	2080/2120/2180	69	125	915x1995/2030/2095
2000 (1000+1000) x 2000/2035/2100	4130	2080/2120/2180	69	125	1015x1995/2030/2095
2200 (1100+1100) x 2000/2035/2100	4530	2080/2120/2180	69	125	1115x1995/2030/2095
2400 (1200+1200) x 2000/2035/2100	4930	2080/2120/2180	69	125	1215x1995/2030/2095



# LINEAR<sup>®</sup> SCORREVOLE / SLIDING

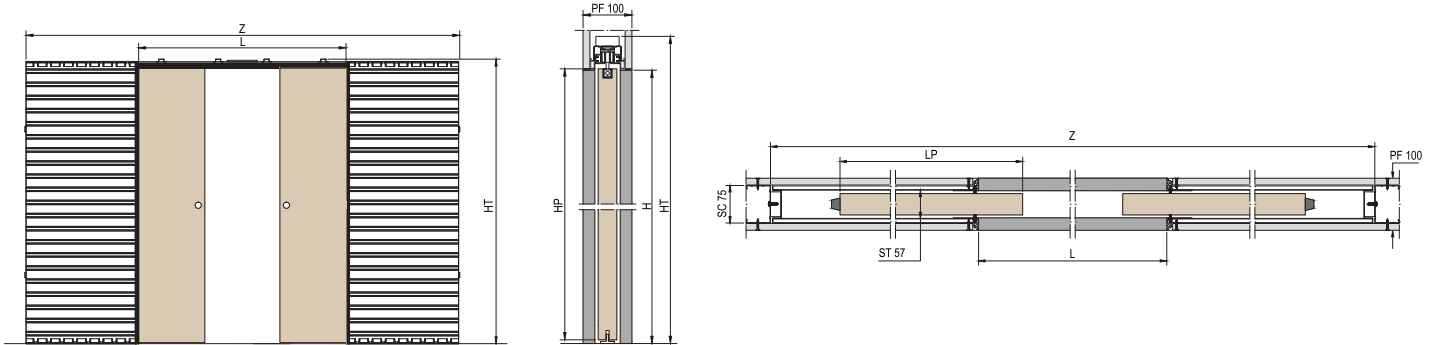
DOPPIO / DOUBLE

CARTONGESSO

FOR PLASTERBOARD WALLS

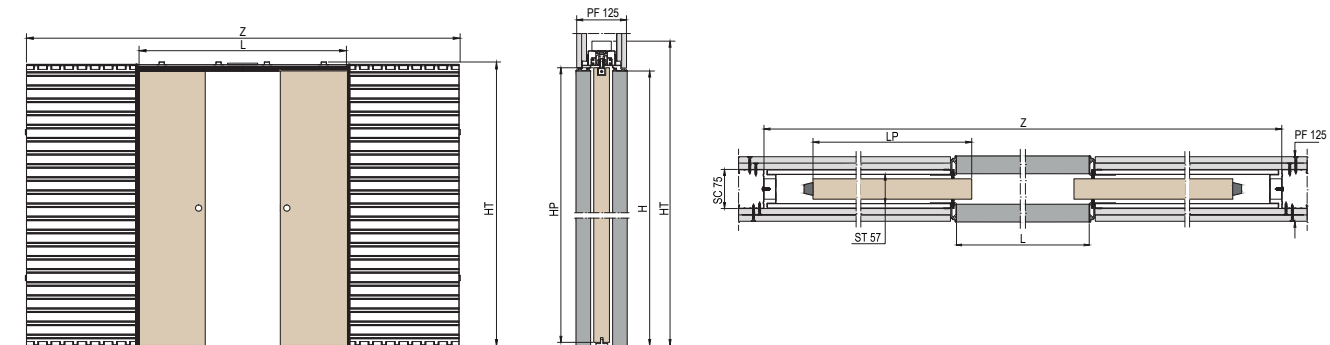
## DIMENSIONI GENERALI / GENERAL DIMENSIONS

PF 100



L x H	Z	HT	ST	SC	PF	LP X HP
1200 (600+600) x 2000/2035/2100	2530	2080/2120/2180	57	75	100	615x1995/2030/2095
1400 (700+700) x 2000/2035/2100	2930	2080/2120/2180	57	75	100	715x1995/2030/2095
1600 (800+800) x 2000/2035/2100	3330	2080/2120/2180	57	75	100	815x1995/2030/2095
1800 (900+900) x 2000/2035/2100	3730	2080/2120/2180	57	75	100	915x1995/2030/2095
2000 (1000+1000) x 2000/2035/2100	4130	2080/2120/2180	57	75	100	1015x1995/2030/2095
2200 (1100+1100) x 2000/2035/2100	4530	2080/2120/2180	57	75	100	1115x1995/2030/2095
2400 (1200+1200) x 2000/2035/2100	4930	2080/2120/2180	57	75	100	1215x1995/2030/2095

PF 125



L x H	Z	HT	ST	SC	PF	LP X HP
1200 (600+600) x 2000/2035/2100	2530	2080/2120/2180	57	75	125	615x1995/2030/2095
1400 (700+700) x 2000/2035/2100	2930	2080/2120/2180	57	75	125	715x1995/2030/2095
1600 (800+800) x 2000/2035/2100	3330	2080/2120/2180	57	75	125	815x1995/2030/2095
1800 (900+900) x 2000/2035/2100	3730	2080/2120/2180	57	75	125	915x1995/2030/2095
2000 (1000+1000) x 2000/2035/2100	4130	2080/2120/2180	57	75	125	1015x1995/2030/2095
2200 (1100+1100) x 2000/2035/2100	4530	2080/2120/2180	57	75	125	1115x1995/2030/2095
2400 (1200+1200) x 2000/2035/2100	4930	2080/2120/2180	57	75	125	1215x1995/2030/2095

### NOTE / NOTES

Per ottenere la (PF) di 125 mm bisogna utilizzare la doppia lastra di 12,5 mm.

Use a double 12,5 mm plasterboard for getting (PF) finished wall of 125 mm.