

# Linear<sup>®</sup> collection

## Linear<sup>®</sup> battente / swing

PER PARETI DA INTONACO E CARTONGESSO

Linear<sup>®</sup> battente è un sistema per porte a battente che **elimina completamente l'uso di qualsiasi stipite e coprifilo**. Prevede l'installazione di uno speciale pannello porta che, **raccordandosi perfettamente alla parete nella quale viene inserito**, rappresenta la soluzione ideale per configurare i propri ambienti con stile, e dare alla casa un indiscutibile tocco di moderno design.

**È possibile mimetizzare la porta** utilizzando come pittura lo stesso colore della parete, **oppure renderla un vero e proprio elemento d'arredo** con finiture colorate o decorative.

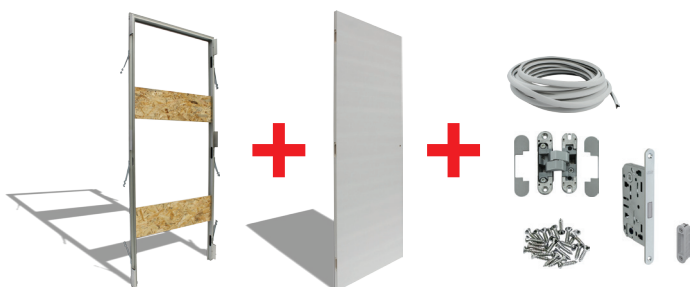
FOR SOLID AND PLASTERBOARD WALLS

Linear<sup>®</sup> swing is a system for swing doors conceived to **eliminate completely any use of doorpost and covering profile**. It foresees the installation of a special door panel that, **joining perfectly to the wall where it is fitted in**, represents the ideal solution to configure your own rooms with style, giving an unquestionable touch of modern design. **It is possible to camouflage the door** painting it with the same colour of the wall, **or highlight it as a furniture element** with coloured and decorative finishing.

# LINEAR<sup>®</sup> BATTENTE / SWING

SCELTA DEL PRODOTTO / CHOICE OF THE PRODUCT

## KIT COMPLETO / COMPLETE KIT



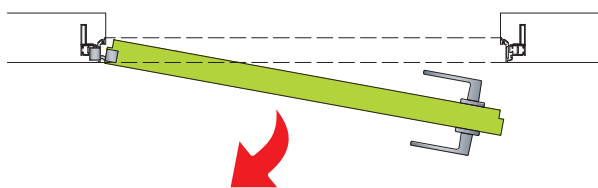
## SINGOLI COMPONENTI / SINGLE COMPONENTS



## MODELLO A TIRARE / MODEL TO PULL

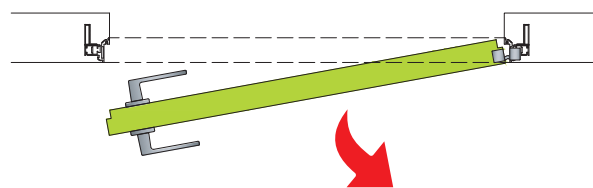
VERSO SINISTRA / TO THE LEFT

A



VERSO DESTRA / TO THE RIGHT

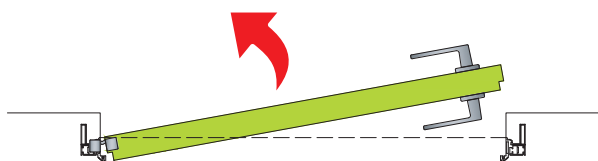
B



## MODELLO A SPINGERE / MODEL TO PUSH

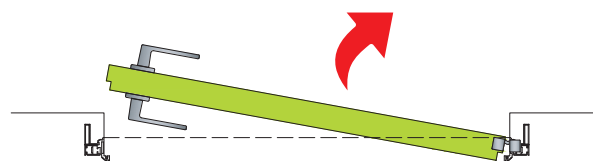
VERSO SINISTRA / TO THE LEFT

B

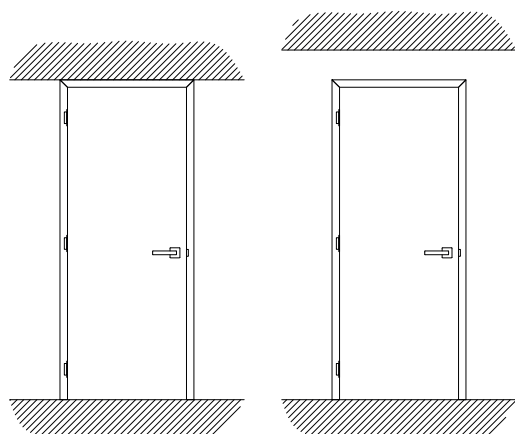


VERSO DESTRA / TO THE RIGHT

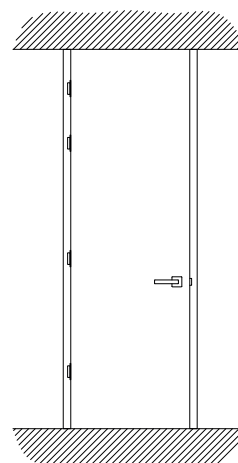
A



## CON TRAVERSO / WITH HORIZONTAL GIRDER



## SENZA TRAVERSO / WITHOUT HORIZONTAL GIRDER



## LINEAR<sup>®</sup> BATTENTE / SWING

### CARATTERISTICHE TECNICHE DEL TELAIO / TECHNICAL FRAMES' FEATURES



- Telaio predisposto per l'installazione sia su parete da intonaco che da cartongesso.
  - Sono disponibili 2 modelli, che possono essere indifferentemente tipo "A" tirare a sinistra/spingere a destra, tipo "B" tirare a destra/spingere a sinistra.
  - La **sezione tubolare\*** garantisce un'alta resistenza alla deformazione.
  - La presenza di zigrinature ottimizza il fissaggio delle lastre o la presa dell'intonaco.
  - **Realizzato in alluminio anodizzato**, assicura un'elevata adesione della vernice.
  - Le sedi delle cerniere sono protette dai copricerniere.
  - La guarnizione è applicabile direttamente sul telaio.
- Frame suitable for solid and plasterboard walls.
  - There are 2 versions available which can be equally type "A" pull to the left/push to the right or type "B" pull to the right/push to the left.
  - The **tubular section\*** guarantees a high resistance to deformation.
  - The presence of knurls optimise the fixing of plasterboards and the posing of plaster.
  - **Made of anodized aluminium**, it ensures a high adherence of the paint.
  - The hinges' seats are protected by covers.
  - The weatherstrips are applicable directly on the frame.

1 Distanziali in OSB /  
Spacers in OSB

2 Ancoraggi per struttura metallica per  
cartongesso / Anchoring elements for  
metal structure for plasterboard

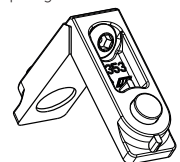
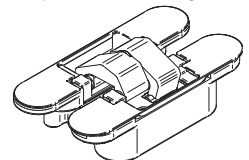
3 Zanche d'ancoraggio per muratura /  
Anchoring brackets for solid walls

4 Profilo zigrinato per un miglior fissaggio  
delle lastre in cartongesso / Knurled  
profile for a better fixing of plasterboard  
plates

5 Cerniere premontate regolabili sui tre assi /  
Adjustable preassembled hinges on 3 axes

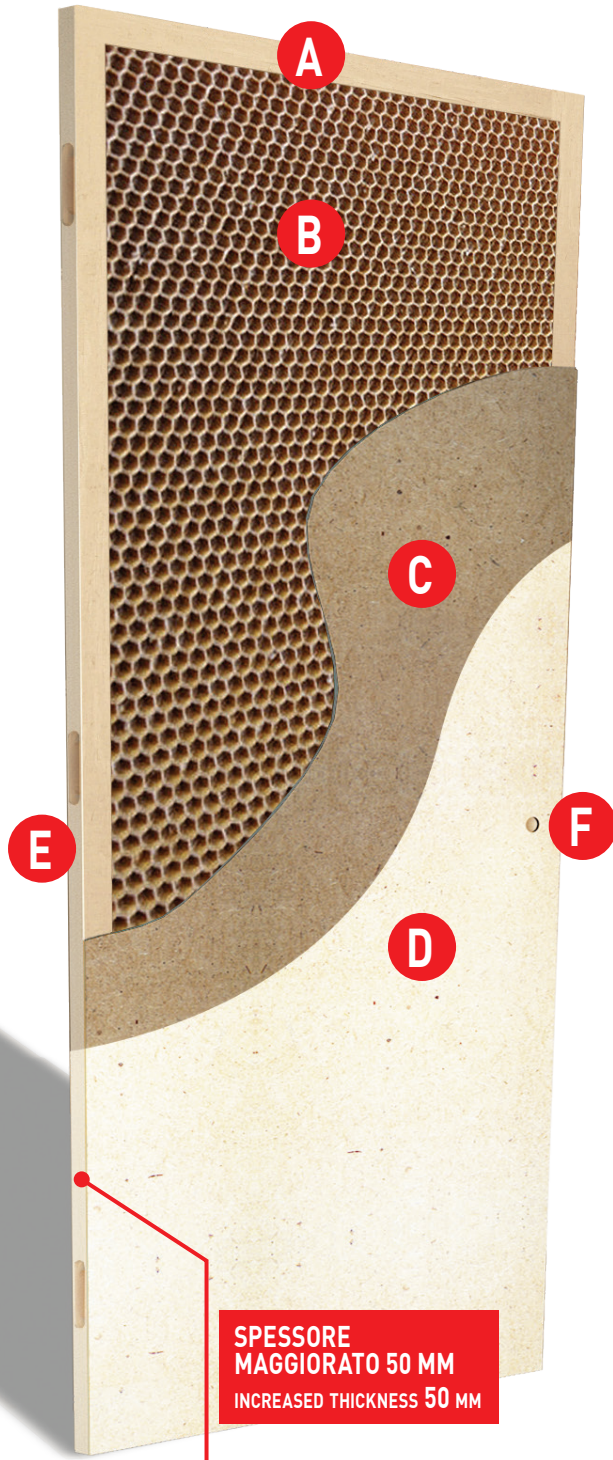
6 Assemblaggio del telaio con squadre a  
pulsante / Frame's assembly with die-cast  
aluminum threaded corner joint with  
outwards spring loaded buttons

- + SEDI GUARNIZIONI SUL TELAIO / WEATHERSTRIPS' SEATS ON THE FRAME
- + TELAIO ANODIZZATO / ANODIZED FRAME
- + CERNIERE PROTETTE / PROTECTED HINGES



## LINEAR<sup>®</sup> BATTENTE / SWING

### CARATTERISTICHE TECNICHE DELLA PORTA / TECHNICAL FEATURES OF THE DOOR



- Spessore del pannello porta 50 mm.
- Rivestita con Primer, assicura un'elevata adesione della pittura.
- Intelaiatura in abete "Finger Joint", assicura maggiore compattezza, stabilità e resistenza meccanica.
- Per altezze a partire da 2400 mm è dotato di 2 tiranti per garantire la planarità.
- Viene fornito con predisposizione per serratura magnetica e foro maniglia, con o senza chiave, chiusura con nottolino a richiesta.
- Predisposizione per 3 cerniere fino ad altezza 2350 mm.
- Predisposizione per 4 cerniere per altezze superiori a 2350 mm.
- La sua particolare forma consente l'installazione su sistemi sia a spingere che a tirare.

- Door panel 50 mm thick.
- Covered with Primer, which ensures a high adherence of the paint.
- "Finger joint" fir framework, which guarantees higher compactness, stability and mechanical resistance.
- Systems higher than 2400 mm include 2 tie-rods, in order to ensure its alignment.
- Supplied with magnetic lock predisposition and hole for handle, with or without key, closing with thumbturn on demand.
- Set up for 3 hinges till heights of 2350 mm.
- Set up for 4 hinges for heights more than 2350 mm.
- Its particular shape allows the installation on systems both to push or to pull.

#### STRUTTURA COMPOSTA DA: STRUCTURE COMPOSED BY:

- A** Intelaiatura in abete "Finger Joint" / Fir frame "Finger Joint"
- B** Interno a nido d'ape / interne at honeycomb
- C** Rivestimento in MDF / MDF coating
- D** Pretrattamento con Primer per una migliore presa della pittura / Pre-treatment with Primer for a better grip of painting
- E** Sede per cerniera / Seat for hinge
- F** Sede per serratura / Seat for lock

- + PANNELLO CON PRIMER / PANEL WITH PRIMER
- + TIRANTI DA H 2400 / TIE-RODS FROM H 2400
- + 3 CERNIERE MINIMO / MINIMUM 3 HINGES

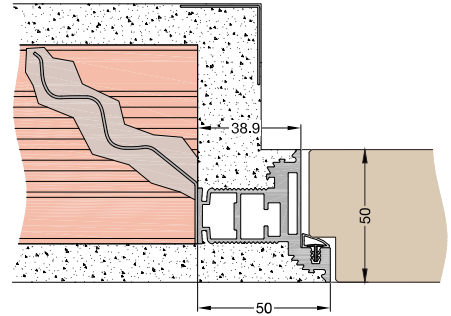
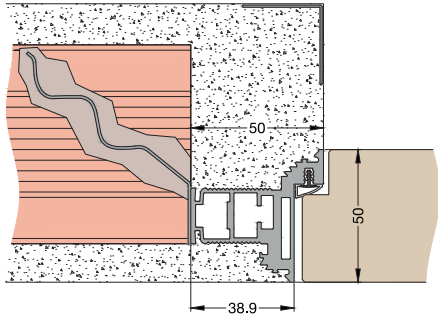
# LINEAR<sup>®</sup> BATTENTE / SWING

## SOLUZIONI APPLICATIVE / APPLICATION SOLUTIONS

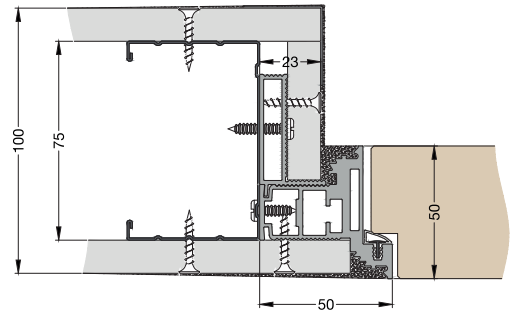
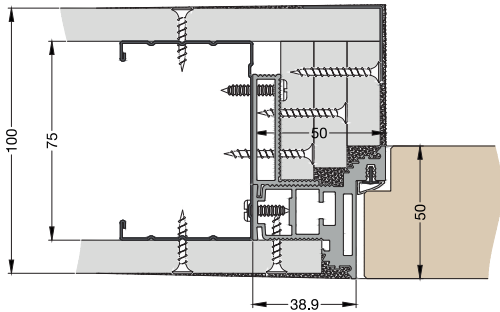
MODELLO A TIRARE / MODEL TO PULL

MODELLO A SPINGERE / MODEL TO PUSH

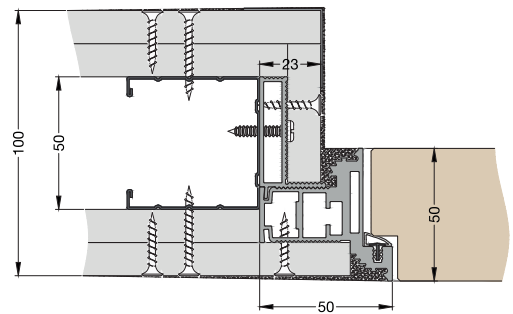
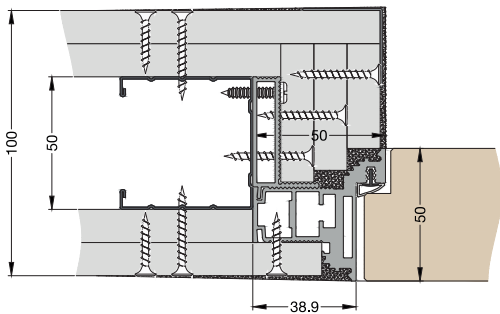
PROFILO PER PARETI DA INTONACO.  
PROFILE FOR SOLID WALLS.



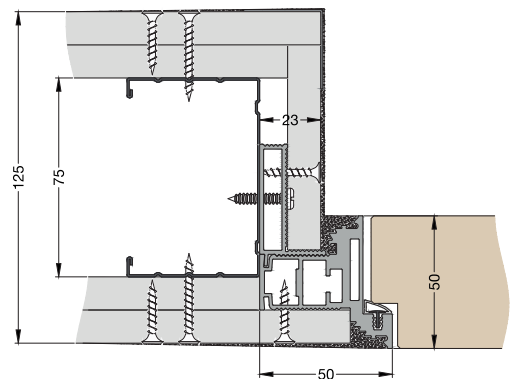
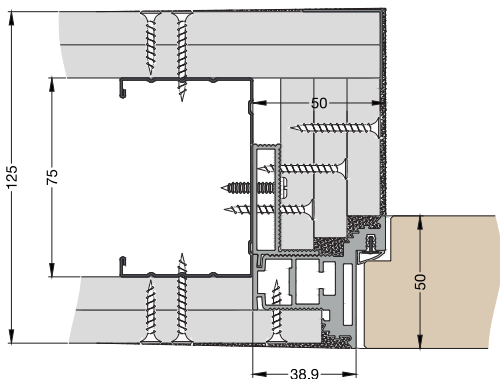
PROFILO PER PARETI IN CARTONGESSO SINGOLA LASTRA. PARETE FINITA 100 MM.  
PROFILES FOR PLASTERBOARD WALLS SINGLE PLATE, FINISHED WALL 100 MM.



PROFILO PER PARETI DA CARTONGESSO DOPPIA LASTRA. PARETE FINITA 100 MM.  
PROFILES FOR PLASTERBOARD WALLS DOUBLE PLATE, FINISHED WALL 100 MM.



PROFILO PER PARETI DA CARTONGESSO DOPPIA LASTRA. PARETE FINITA 125 MM.  
PROFILES FOR PLASTERBOARD WALLS DOUBLE PLATE, FINISHED WALL 125 MM.

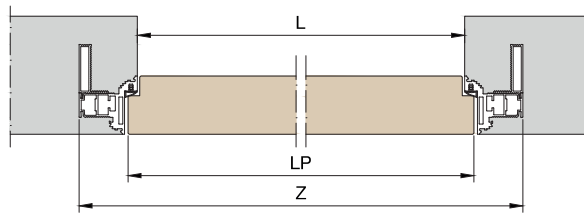
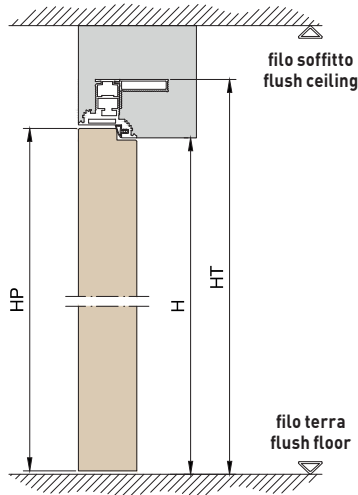


# LINEAR<sup>®</sup> BATTENTE / SWING

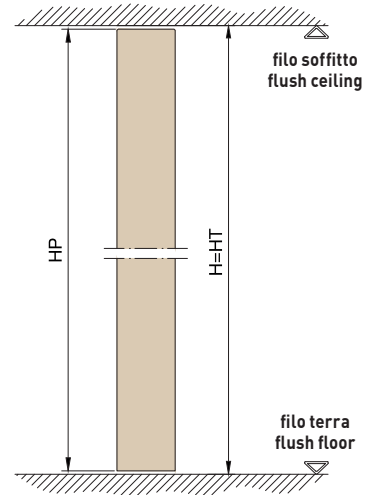
## DIMENSIONI / DIMENSIONS

### MODELLO A TIRARE / MODEL TO PULL

#### CON TRAVERSO / WITH HORIZONTAL GIRDER

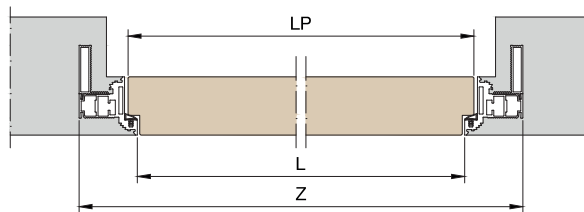
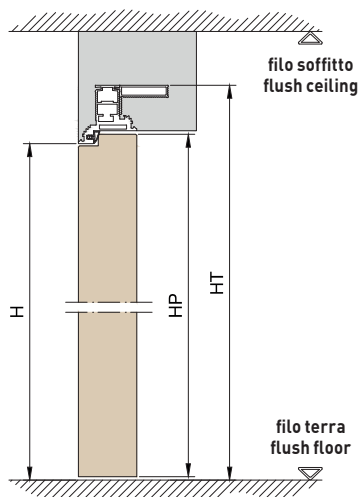


#### SENZA TRAVERSO / WITHOUT HORIZONTAL GIRDER

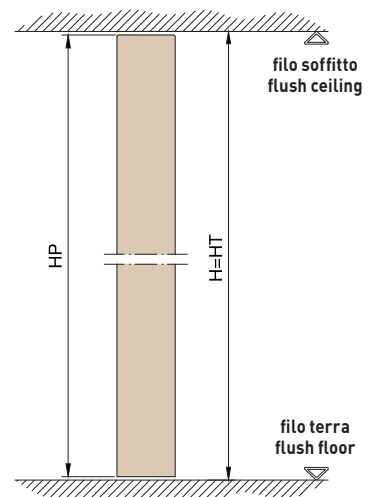


### MODELLO A SPINGERE / MODEL TO PUSH

#### CON TRAVERSO / WITH HORIZONTAL GIRDER



#### SENZA TRAVERSO / WITHOUT HORIZONTAL GIRDER



misure in mm - sizes in mm

TELAIO CON TRAVERSO / FRAME WITH HORIZONTAL GIRDER			
LxH	Z	HT	LPxHP
600 x 2000 ÷ 2400	700	2050 ÷ 2450	616 x 2004 ÷ 2404
700 x 2000 ÷ 2400	800	2050 ÷ 2450	716 x 2004 ÷ 2404
800 x 2000 ÷ 2400	900	2050 ÷ 2450	816 x 2004 ÷ 2404
900 x 2000 ÷ 2400	1000	2050 ÷ 2450	916 x 2004 ÷ 2404
1000 x 2000 ÷ 2400	1100	2050 ÷ 2450	1016 x 2004 ÷ 2404

TELAIO SENZA TRAVERSO / FRAME WITHOUT HORIZONTAL GIRDER			
LxH	Z	HT	LPxHP
600 x 2700	700	2700	616 x 2692
700 x 2700	800	2700	716 x 2692
800 x 2700	900	2700	816 x 2692
900 x 2700	1000	2700	916 x 2692
1000 x 2700	1100	2700	1016 x 2692

### NOTE / NOTES

A richiesta sono disponibili altre misure speciali con altezze (H) a partire da 1800 mm fino a 2700 mm. Le misure intermedie in larghezza (L) e in altezza (H) variano di 50 mm. Per misure non presenti nelle tabelle verificare fattibilità in azienda.

Special systems are available on demand with the height (H) starting from 1800 mm up to 2700 mm. Intermediate sizes in width (L) and height (H) are available in increments of 50 mm. For systems not mentioned in the schedules, please contact our company to ask for feasibility.

# LINEAR<sup>®</sup> BATTENTE / SWING

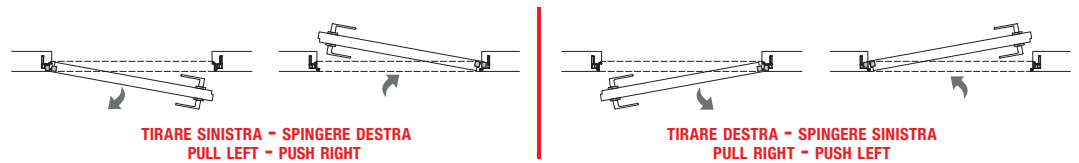
INTONACO / CARTONGESSO

FOR SOLID WALLS / FOR PLASTERBOARD WALLS

## KIT COMPLETO / COMPLETE KIT

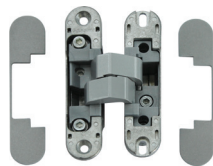
TELAIO IN ALLUMINIO ANODIZZATO, PANNELLO PORTA E ACCESSORI / ALUMINIUM ANODISED FRAME, DOOR PANEL AND ACCESSORIES

**STANDARD**



misure in mm - sizes in mm

LxH	A	B
	TIRARE SINISTRA - SPINGERE DESTRA PULL LEFT - PUSH RIGHT	TIRARE DESTRA - SPINGERE SINISTRA PULL RIGHT - PUSH LEFT
	COD.	COD.
<b>600 x 2000</b>	LINBA6002000SPDXTISX	LINBA6002000SPSXTIDX
<b>600 x 2035</b>	LINBA6002035SPDXTISX	LINBA6002035SPSXTIDX
<b>600 x 2100</b>	LINBA6002100SPDXTISX	LINBA6002100SPSXTIDX
<b>600 x 2400</b>	LINBA6002400SPDXTISX	LINBA6002400SPSXTIDX
<b>700 x 2000</b>	LINBA7002000SPDXTISX	LINBA7002000SPSXTIDX
<b>700 x 2035</b>	LINBA7002035SPDXTISX	LINBA7002035SPSXTIDX
<b>700 x 2100</b>	LINBA7002100SPDXTISX	LINBA7002100SPSXTIDX
<b>700 x 2400</b>	LINBA7002400SPDXTISX	LINBA7002400SPSXTIDX
<b>800 x 2000</b>	LINBA8002000SPDXTISX	LINBA8002000SPSXTIDX
<b>800 x 2035</b>	LINBA8002035SPDXTISX	LINBA8002035SPSXTIDX
<b>800 x 2100</b>	LINBA8002100SPDXTISX	LINBA8002100SPSXTIDX
<b>800 x 2400</b>	LINBA8002400SPDXTISX	LINBA8002400SPSXTIDX
<b>900 x 2000</b>	LINBA9002000SPDXTISX	LINBA9002000SPSXTIDX
<b>900 x 2035</b>	LINBA9002035SPDXTISX	LINBA9002035SPSXTIDX
<b>900 x 2100</b>	LINBA9002100SPDXTISX	LINBA9002100SPSXTIDX
<b>900 x 2400</b>	LINBA9002400SPDXTISX	LINBA9002400SPSXTIDX
<b>1000 x 2000</b>	LINBA10002000SPDXTISX	LINBA10002000SPSXTIDX
<b>1000 x 2035</b>	LINBA10002035SPDXTISX	LINBA10002035SPSXTIDX
<b>1000 x 2100</b>	LINBA10002100SPDXTISX	LINBA10002100SPSXTIDX
<b>1000 x 2400</b>	LINBA10002400SPDXTISX	LINBA10002400SPSXTIDX



**NOTE / NOTES**

A richiesta sono disponibili altre misure speciali con altezze (H) a partire da 1800 mm fino a 2700 mm. Le misure intermedie in larghezza (L) e in altezza (H) variano di 50 mm. Per misure non presenti nelle tabelle verificare fattibilità in azienda.

Special systems are available on demand with the height (H) starting from 1800 mm up to 2700 mm. Intermediate sizes in width (L) and height (H) are available in increments of 50 mm. For systems not mentioned in the schedules, please contact our company to ask for feasibility.

# LINEAR<sup>®</sup> BATTENTE / SWING

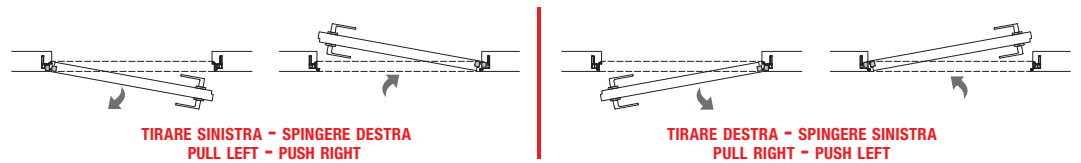
INTONACO / CARTONGESSO

FOR SOLID WALLS / FOR PLASTERBOARD WALLS

## KIT COMPLETO / COMPLETE KIT

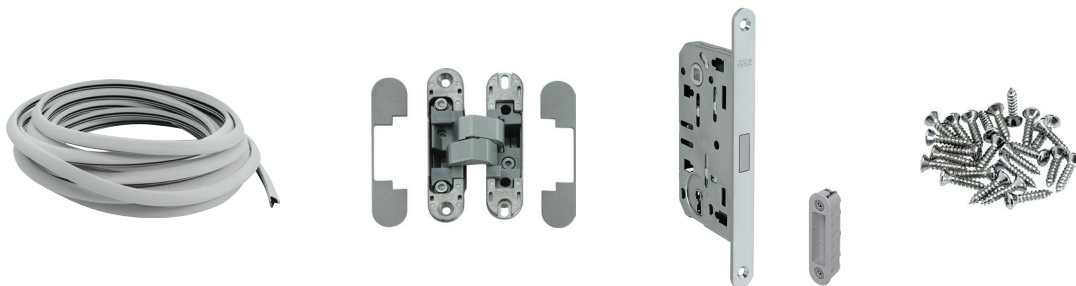
TELAIO IN ALLUMINIO ANODIZZATO, PANNELLO PORTA E ACCESSORI / ALUMINIUM ANODISED FRAME, DOOR PANEL AND ACCESSORIES

FUORI MISURA / OVERSIZE



misure in mm - sizes in mm

LxH	A	B
	TIRARE SINISTRA - SPINGERE DESTRA PULL LEFT - PUSH RIGHT	TIRARE DESTRA - SPINGERE SINISTRA PULL RIGHT - PUSH LEFT
	COD.	COD.
600 x 2200	LINBA6002200SPDXTISX	LINBA6002200SPSXTIDX
600 x 2300	LINBA6002300SPDXTISX	LINBA6002300SPSXTIDX
600 x 2500	LINBA6002500SPDXTISX	LINBA6002500SPSXTIDX
600 x 2600	LINBA6002600SPDXTISX	LINBA6002600SPSXTIDX
600 x 2700*	LINBA6002700SPDXTISX	LINBA6002700SPSXTIDX
700 x 2200	LINBA7002200SPDXTISX	LINBA7002200SPSXTIDX
700 x 2300	LINBA7002300SPDXTISX	LINBA7002300SPSXTIDX
700 x 2500	LINBA7002500SPDXTISX	LINBA7002500SPSXTIDX
700 x 2600	LINBA7002600SPDXTISX	LINBA7002600SPSXTIDX
700 x 2700*	LINBA7002700SPDXTISX	LINBA7002700SPSXTIDX
800 x 2200	LINBA8002200SPDXTISX	LINBA8002200SPSXTIDX
800 x 2300	LINBA8002300SPDXTISX	LINBA8002300SPSXTIDX
800 x 2500	LINBA8002500SPDXTISX	LINBA8002500SPSXTIDX
800 x 2600	LINBA8002600SPDXTISX	LINBA8002600SPSXTIDX
800 x 2700*	LINBA8002700SPDXTISX	LINBA8002700SPSXTIDX
900 x 2200	LINBA9002200SPDXTISX	LINBA9002200SPSXTIDX
900 x 2300	LINBA9002300SPDXTISX	LINBA9002300SPSXTIDX
900 x 2500	LINBA9002500SPDXTISX	LINBA9002500SPSXTIDX
900 x 2600	LINBA9002600SPDXTISX	LINBA9002600SPSXTIDX
900 x 2700*	LINBA9002700SPDXTISX	LINBA9002700SPSXTIDX
1000 x 2200	LINBA10002200SPDXTISX	LINBA10002200SPSXTIDX
1000 x 2300	LINBA10002300SPDXTISX	LINBA10002300SPSXTIDX
1000 x 2500	LINBA10002500SPDXTISX	LINBA10002500SPSXTIDX
1000 x 2600	LINBA10002600SPDXTISX	LINBA10002600SPSXTIDX
1000 x 2700*	LINBA10002700SPDXTISX	LINBA10002700SPSXTIDX



### NOTE / NOTES

A richiesta sono disponibili altre misure speciali con altezze (H) a partire da 1800 mm fino a 2700 mm. Le misure intermedie in larghezza (L) e in altezza (H) variano di 50 mm. Per misure non presenti nelle tabelle verificare fattibilità in azienda.

\*Articolo disponibile nelle versioni con e senza traverso superiore.

Special systems are available on demand with the height (H) starting from 1800 mm up to 2700 mm. Intermediate sizes in width (L) and height (H) are available in increments of 50 mm.

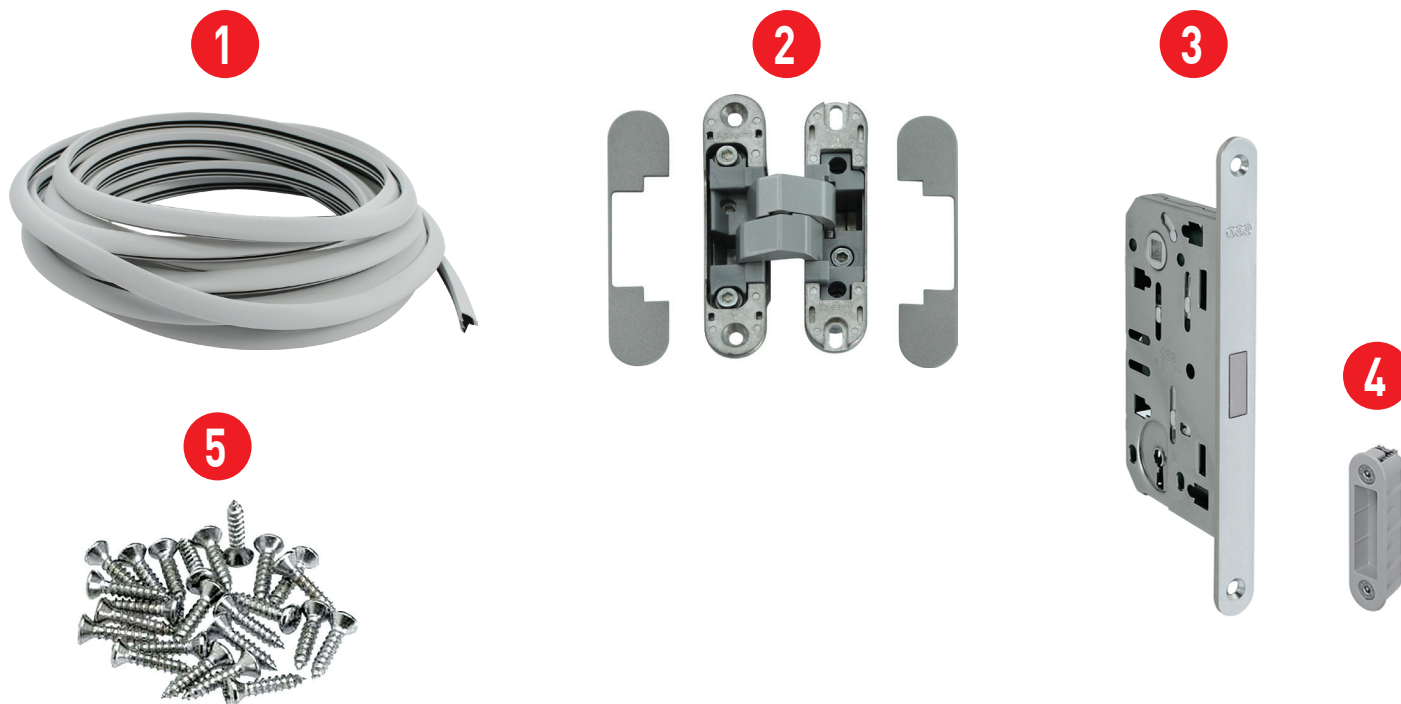
For systems not mentioned in the schedules, please contact our company to ask for feasibility.

\*Item available with and without horizontal girder.



## LINEAR<sup>®</sup> BATTENTE / SWING

### ACCESSORI / ACCESSORIES



- 1 Guarnizione bianca / white weatherstrip
- 2 Cerniere con copricerniere regolabili su 3 assi, finitura cromo satinato  
3 cerniere fino ad altezza 2350 mm, portata fino a 60 kg;  
4 cerniere per altezze superiori a 2350 mm /  
Hinges with covers adjustable on 3 axis, satin chrome finishing  
3 hinges up to the height H 2350 mm, max payload 60 kg;  
4 hinges for systems higher than 2350 mm
- 3 Serratura magnetica a scomparsa /  
Hidden magnetic lock
- 4 Incontro per serratura con passaggio ad espansione registrabile in fase di posa /  
Linking element for the lock with fixing at adjustable expansion during the laying
- 5 Viteria / Screws

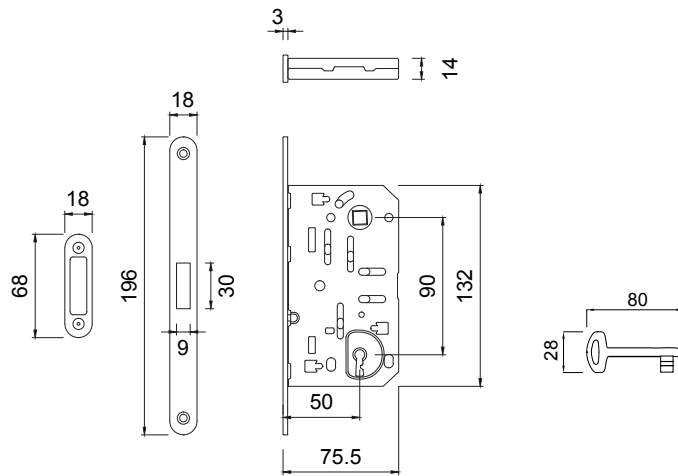
LINEAR<sup>®</sup> BATTENTE / SWING

ACCESSORI / ACCESSORIES

KIT ACCESSORI CON SERRATURA FORO CHIAVE / KIT ACCESSORIES WITH LOCK KEY HOLE



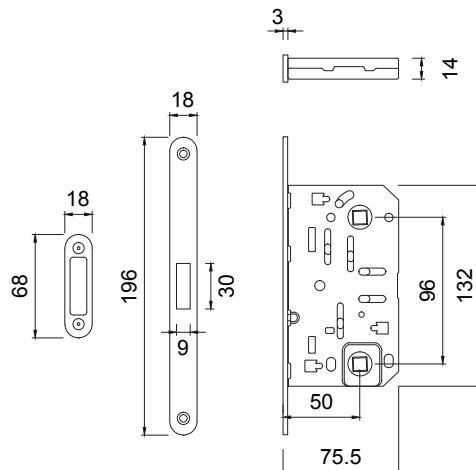
ARTICOLI ITEMS	COD.
3 CERNIERE, 3 COPRICERNIERE, SERRATURA CON INCONTRO (FORO CHIAVE), GUARNIZIONE (6M), VITERIA / 3 HINGES, 3 COVERS, LOCK WITH LINKING ELEMENTS, WEATHERSTRIPS (6M), SCREWS	KTACCLINBA01
4 CERNIERE, 4 COPRICERNIERE, SERRATURA CON INCONTRO (FORO CHIAVE), GUARNIZIONE (6M), VITERIA / 4 HINGES, 4 COVERS, LOCK WITH LINKING ELEMENTS, WEATHERSTRIPS (6M), SCREWS	KTACCLINBA02



KIT ACCESSORI CON SERRATURA CON NOTTOLINO / KIT ACCESSORIES WITH LOCK WITH THUMBTURN



ARTICOLI ITEMS	COD.
3 CERNIERE, 3 COPRICERNIERE, SERRATURA CON INCONTRO (CON NOTTOLINO), GUARNIZIONE (6M), VITERIA / 3 HINGES, 3 COVERS, LOCK WITH LINKING ELEMENTS (WITH KEY), WEATHERSTRIPS (6M), SCREWS	KTACCLINBA03
4 CERNIERE, 4 COPRICERNIERE, SERRATURA CON INCONTRO (CON NOTTOLINO), GUARNIZIONE (6M), VITERIA / 4 HINGES, 4 COVERS, LOCK WITH LINKING ELEMENTS (WITH KEY), WEATHERSTRIPS (6M), SCREWS	KTACCLINBA04



## LINEAR<sup>®</sup> BATTENTE / SWING

### MANIGLIE / HANDLES

#### FIRENZE



ARTICOLI ITEMS	COD.
MANIGLIA ACCIAIO INOX SATINATO / SATIN STAINLESS STEEL HANDLE	FIRENZE
MANIGLIA ACCIAIO INOX SATINATO CON FORO CHIAVE / SATIN STAINLESS STEEL WITH KEY HOLE HANDLE	FIRENZE01
MANIGLIA ACCIAIO INOX SATINATO CON NOTTOLINO / SATIN STAINLESS STEEL WITH THUMBTURN HANDLE	FIRENZE02

#### VENEZIA



ARTICOLI ITEMS	COD.
MANIGLIA ZAMA CROMO SATINATO / SATIN CHROME ZAMAK HANDLE	VENEZIA
MANIGLIA ZAMA CROMO SATINATO CON FORO CHIAVE / SATIN CHROME ZAMAK WITH KEY HOLE HANDLE	VENEZIA01
MANIGLIA ZAMA CROMO SATINATO CON NOTTOLINO / SATIN CHROME ZAMAK WITH THUMBTURN HANDLE	VENEZIA02

#### ROMA



ARTICOLI ITEMS	COD.
MANIGLIA ZAMA CROMO SATINATO / SATIN CHROME ZAMAK HANDLE	ROMA
MANIGLIA ZAMA CROMO SATINATO CON FORO CHIAVE / SATIN CHROME ZAMAK WITH KEY HOLE HANDLE	ROMA01
MANIGLIA ZAMA CROMO SATINATO CON NOTTOLINO / SATIN CHROME ZAMAK WITH THUMBTURN HANDLE	ROMA02