

WOOD SHADE & SOUNDLESS

controsoffitti e rivestimenti in legno
wooden ceilings and coverings

ceilings coverings & beyond





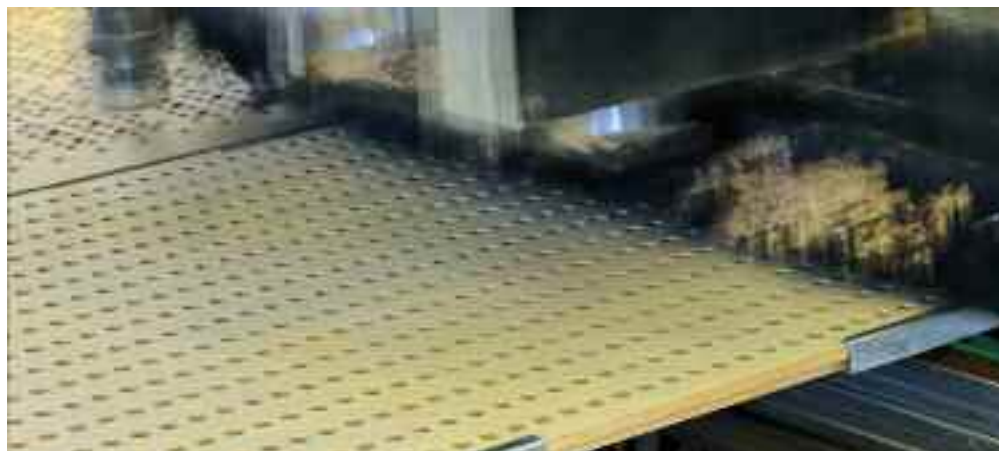
INDICE :: INDEX

WOOD SHADE >

2 > Wood Shade **4** > lay-in **24** **6** > lay-in **15** **8** > hide-in
10 > shadow line **12** > doghe :: *strips* **16** > outdoor
18 > acoustic shell **20** > clean room **22** > schemi di montaggio ::
installation system **23** > essenze :: *colours* **24** > forature pannelli
:: *panels patterns* **26** > forature doghe :: *strips patterns*
27 > assorbimento acustico :: *sound absorption* **42** > schede tec-
niche :: *technical data* **44** > dati tecnici :: *technical data*

SOUNDLESS >

30 > Soundless **32** > Controsoffitti Soundless:: *Soundless ceilings*
34 > Soundless Modular **36** > rivestimenti Soundless :: *Soundless*
panelling **38** > schemi di montaggio :: *installation system* **39** > tipo-
logie di pannelli :: *panels patterns* **40** > assorbimento acustico :: *sound*
absorption **41** > essenze e colori :: *colours and wood finishing*
42 > schede tecniche :: *technical data* **44** > dati tecnici :: *technical data*



L'AZIENDA

ITP è specializzata nella produzione e commercializzazione di controsoffitti, rivestimenti, sistemi per la correzione acustica ambientale e la protezione passiva antincendio, con la specifica funzione di fornire soluzioni tecnologiche avanzate ed affidabili per l'edilizia e l'architettura di interni.

Partendo da un'analisi di mercato strategica, sviluppando la ricerca verso le nuove tecnologie e l'ottimizzazione della produzione, ITP è un'azienda con forte carica innovativa in grado di garantire sia la fornitura di quantità ingenti a prezzi contenuti, che la produzione di elementi altamente personalizzati atti a soddisfare le esigenze dei progettisti. Il grande impegno nel perseguire l'innovazione e la qualità si traduce in una serie di sistemi dove funzionalità e modularità si fondono con le più attuali tendenze del design; tutti i sistemi vengono forniti completi di strutture ed accessori e sono testati secondo le recenti normative europee.

La conoscenza dei prodotti, la capacità tecnica per rispondere a qualsiasi richiesta, la disponibilità di risolvere i problemi logistici, l'ampio stock di magazzino, fanno di ITP il partner ideale per progettisti, rivenditori ed imprese del settore.

ABOUT US

ITP is specialized in the production and marketing of ceilings, paneling systems for environmental acoustic correction and passive fire protection systems, with the specific purpose of providing advanced technological solutions and reliable construction and interior architecture.

Starting from a strategic marketing analysis, developing research towards new technologies and optimizing production, ITP is a company with a strong innovative drive capable of ensuring both the supply of large quantities at reasonable prices, and the production of highly customized elements to satisfy designer needs.

Its great commitment in the pursuit of innovation and quality results in a number of systems where functionality and modularity are combined with the most current design trends; all systems are supplied complete with structures and accessories and are tested according to the latest European standards.

Their product knowledge, technical capability to respond to any request, readiness in solving logistical problems, large stock inventory, make ITP an ideal partner for designers, retailers and companies in this sector.

WOOD SHADE

PANNELLI IN LEGNO PER CONTROSOFFITTI E RIVESTIMENTI

Wood Shade è una linea di controsoffitti e rivestimenti in pannelli di legno capace di unire alla funzionalità tipica dei controsoffitti modulari, la ricercatezza ed il calore tipici delle essenze naturali. I pannelli vengono prodotti in MDF (medium density fiberboard) ignifugo nelle due versioni nobilitato ed impiallacciato, si abbinano alla perfezione con le orditure di sostegno Starline ed Extraline, permettendo di realizzare superfici di meraviglioso effetto estetico. I sistemi di foratura ed asolatura, uniti all'utilizzo di tessuti fonoassorbenti, garantiscono ottime qualità acustiche, rendendoli ideali per ambienti quali sale convegni ed auditorium. L'ampia scelta di modelli e finiture disponibili consentono la massima libertà creativa al progettista, dando la possibilità di realizzare ambienti caldi ed accoglienti. La versione Outdoor è specifica per esterni, mentre il sistema Clean Room è stato studiato per gli ambienti sterili.

WOOD SHADE

WOODEN PANELS FOR FALSE CEILINGS AND COVERINGS

The false ceilings and coverings with wooden panels of the Wood Shade line are as practical as modular false ceilings with all the elegance and warmth of fine wood. Fireproof MDF (medium density fibreboard) panels are available in laminate-faced and veneered versions with the Starline and Extraline frames create remarkably beautiful laying surfaces. The hole and slot systems and acoustic insulating fabrics ensure outstanding acoustic properties making these false ceilings ideal for conference rooms and auditoriums.

The wide range of models and finishes give ample freedom to designers to create interiors with a warm appeal. The Outdoor version is designed especially for outdoor installation while the Clean Room system is developed for sterile rooms.





LAY - IN 24

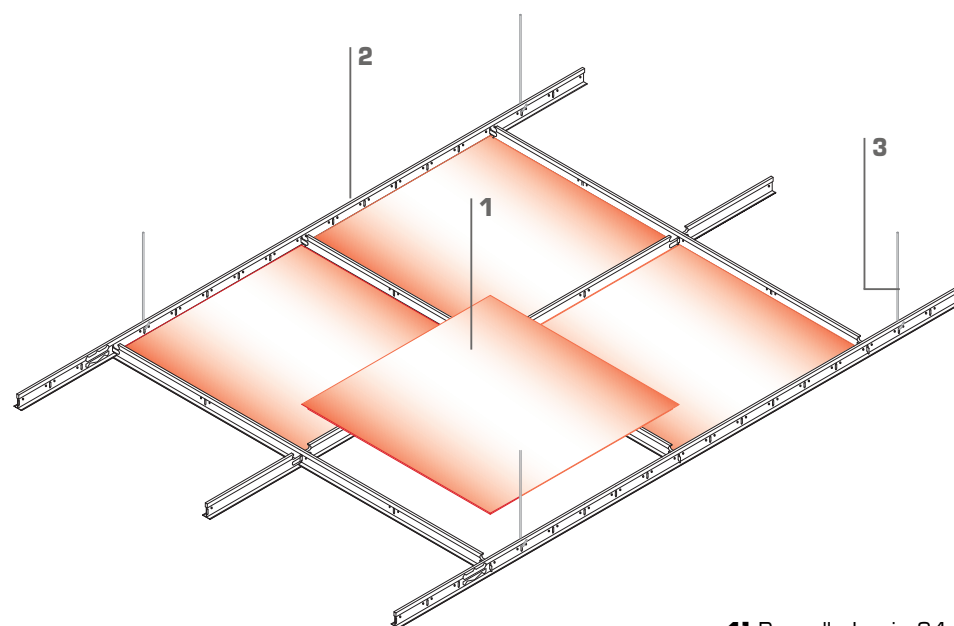
ASPETTO GRADEVOLE E LAVORAZIONE ACCURATA

Questo sistema prevede la superficie ribassata dei pannelli rispetto all'orditura in vista, tale effetto a rilievo contribuisce al gradevole aspetto estetico del controsoffitto. Le finiture del legno a poro aperto donano ai pannelli il calore e l'armonia tipici dei materiali naturali, la lavorazione accurata dei componenti permette di utilizzarlo anche negli ambienti con elevato contenuto tecnologico.

LAY - IN 24

AN ATTRACTIVE FINISH AND FINE WORKMANSHIP

The panels of this System are lower than the surface-mounted frames giving a embossed effect to the false ceiling. The open pore wood finish gives the panels all the warmth of natural materials while the beautifully crafted components make it possible to use these panels even in high-technology environments.



1 Pannello Lay-in 24
Lay-in 24 Panel

2 Orditura di sostegno in vista Starline 24
Exposed suspension system Starline 24

3 Sospensione
Hanger wire

CARATTERISTICHE TECNICHE

Modulo: 600x600; 600x1.200; 600x1.800 mm; spessore standard 14 mm

Orditura di sostegno: Starline 24 in vista.

Peso: 10,80 kg/mq (pannello liscio esclusa orditura di sostegno)

Materiale: MDF ignifugo nobilitato melaminico finitura poro aperto; MDF impiallacciato con essenze di legno naturale

Essenze standard: pannelli in MDF nobilitato ed impiallacciato: vedi pag. 23

Resistenza all'umidità: 65% UHR

Reazione al fuoco: Euroclass B-s2,d0

Forature: vedi pag. 24-25

Acustica: vedi pag. 27

TECHNICAL DATA

Modulation: 600x600; 600x1.200; 600x1.800 mm; standard thickness 14 mm

Suspension system: Starline 24 exposed.

Weight: 10,80 kg/mq (not perforated panel without suspension system).

Type: melaminic faced or veneered fire proof MDF (medium density fiberboard)

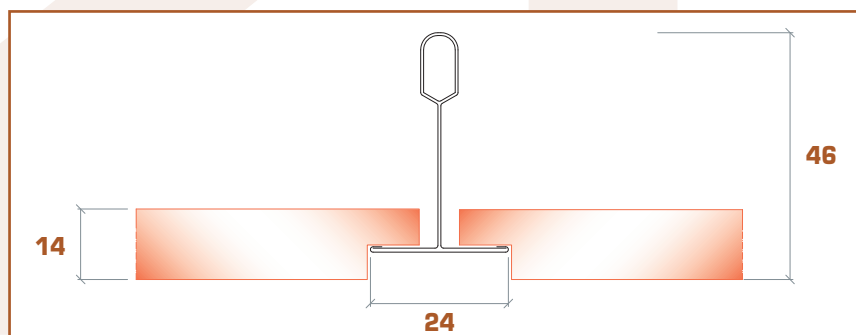
Standard colours: melaminic faced or veneered panels: see pag. 23

Humidity resistance: 65% UHR.

Fire reaction: Euroclass B-s2,d0

Perforations: see pag. 24-25

Sound absorption: see pag. 27





SUPERMERCATO SI CON TE - JESI (AN)



LAY - IN 15

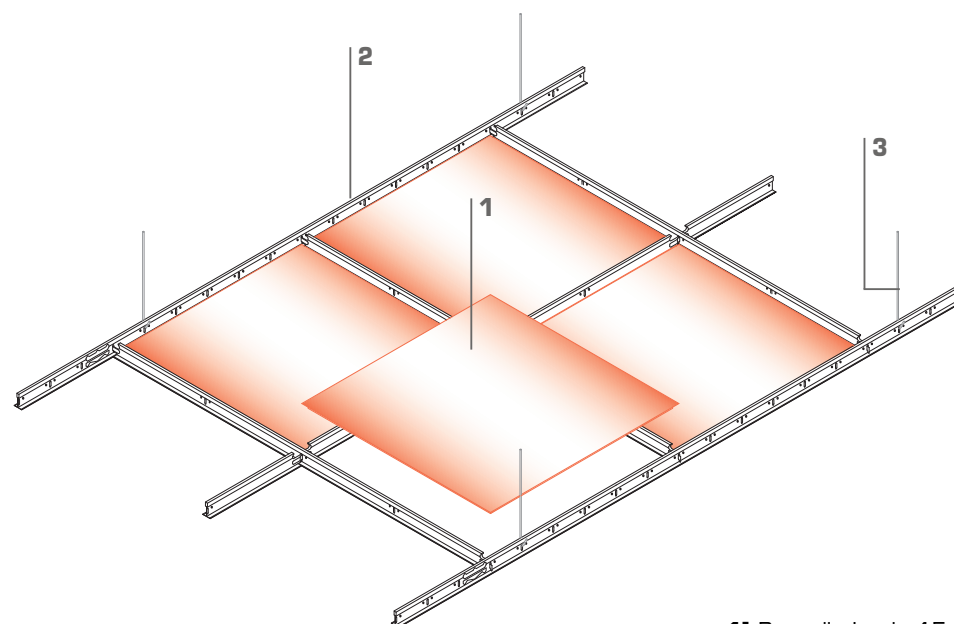
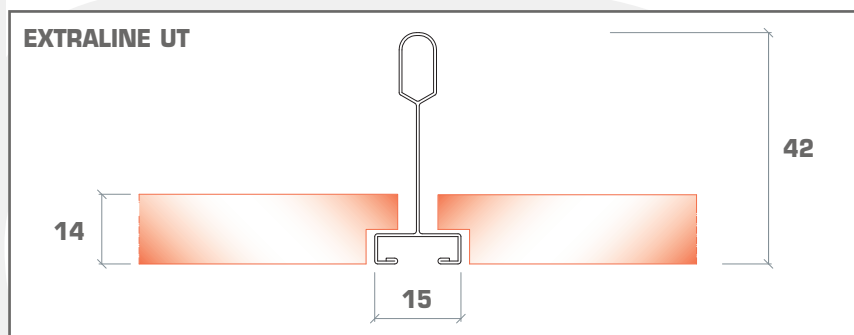
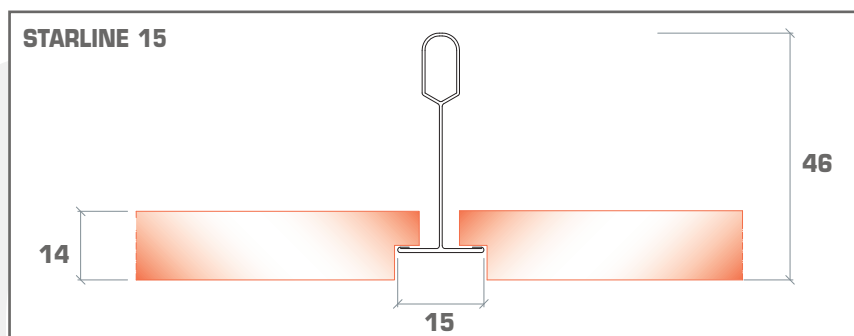
STILE E DESIGN PER ARCHITETTURE SOFISTICATE

La gamma Lay-in 15 permette di realizzare controsoffitti ad elevato livello di design pur conservando la semplicità d'installazione ed ispezionabilità tipiche dei sistemi ad installazione in appoggio. La versione con struttura Extraline UT ne migliora ulteriormente l'estetica; la varietà di essenze e forature disponibili, l'abbinamento con le finiture colore alluminio satinato, lo rendono ideale per ambienti caldi e sofisticati.

LAY - IN 15

STYLE AND DESIGN FOR SOPHISTICATED ARCHITECTURE

The Lay-in 15 range of false ceilings feature outstanding design, easy installation and full inspection typical of exposed systems. The version with Extraline UT structure makes these false ceilings even more attractive; the types of wood and holes available and satin-finish trims make these false ceilings ideal for elegant comfortable environments.



1 Pannello Lay-in 15
Lay-in 15 Panel

2 Orditura di sostegno in vista Starline 15 - Extraline UT
Exposed suspension system Starline 15 - Extraline UT

3 Sospensione
Hanger wire

CARATTERISTICHE TECNICHE

Modulo: 600x600; 600x1.200; 600x1.800 mm; spessore standard 14 mm

Orditura di sostegno: Starline 15 in vista – Extraline UT

Peso: 10,80 kg/mq (pannello liscio esclusa orditura di sostegno)

Materiale: MDF ignifugo nobilitato melaminico finitura poro aperto; MDF impiallacciato con essenze di legno naturale

Essenze standard: pannelli in MDF nobilitato ed impiallacciato: vedi pag. 23

Resistenza all'umidità: 65% UHR

Reazione al fuoco: Euroclass B-s2,d0

Forature: vedi pag. 24-25

Acustica: vedi pag. 27

TECHNICAL DATA

Modulation: 600x600; 600x1.200; 600x1.800 mm; standard thickness 14 mm

Suspension system: Starline 15 exposed – Extraline UT

Weight: 10,80 kg/mq (not perforated panel without suspension system).

Type: melaminic faced or veneered fire proof MDF (medium density fiberboard)

Standard colours: melaminic faced or veneered panels: see pag. 23

Humidity resistance: 65% UHR

Fire reaction: Euroclass B-s2,d0

Perforations: see pag. 24-25

Sound absorption: see pag. 27



CENTRO POLIVALENTE CARRARO - VERONA



HIDE - IN

ELEGANZA ED ARMONIA PER AMBIENTI DI PRESTIGIO

Hide-in è il prodotto al top della gamma Wood Shade, il sistema di struttura a scomparsa permette di realizzare controsoffitti in legno di grande eleganza ed armonia preservando l'ispezionabilità dell'intercapedine.

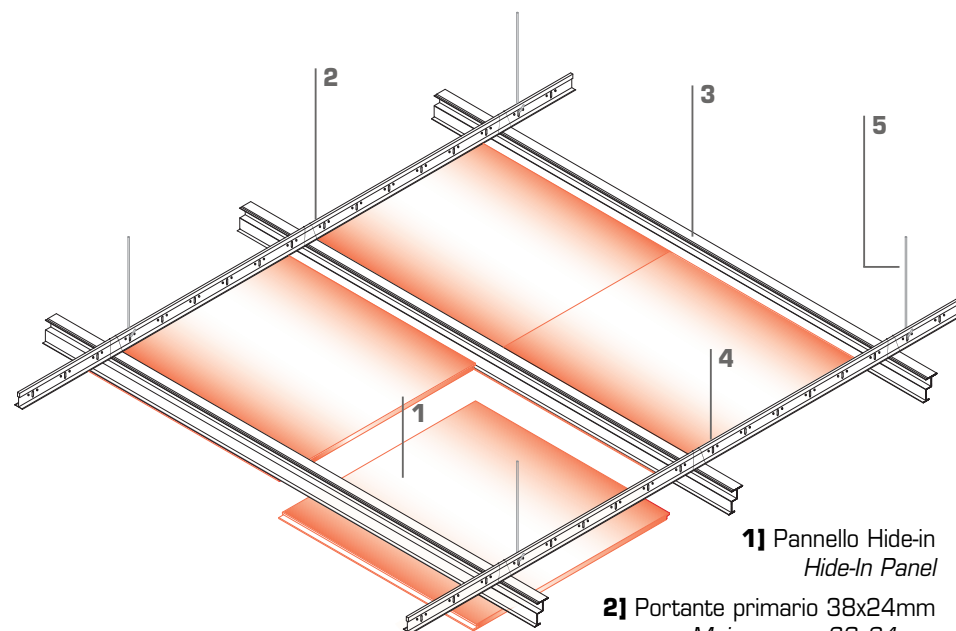
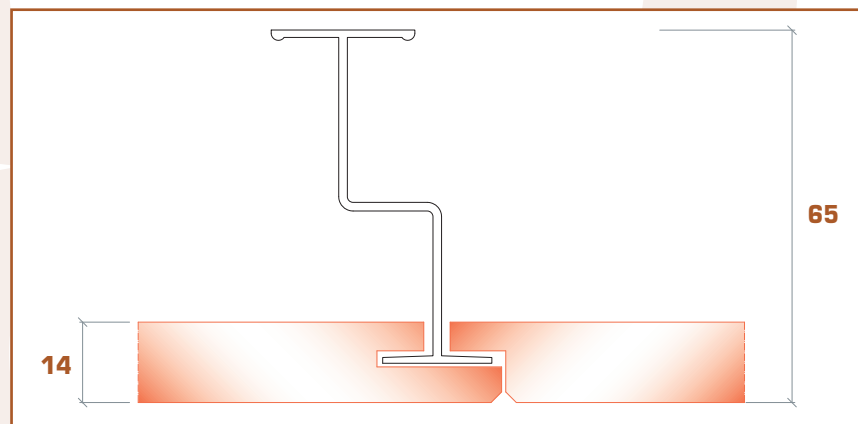
Le notevoli caratteristiche acustiche dei pannelli forati ne consigliano l'utilizzo in ambienti quali sale convegni, auditorium ed ovunque sia necessario il controllo dei riverberi sonori. Le finiture in legno melaminico o naturale esaltano la funzione decorativa del controsoffitto permettendo di realizzare ambientazioni calde ed accoglienti.

HIDE - IN

ELEGANCE AND HARMONY FOR PRESTIGIOUS PREMISES

Hide-in is the top product of the Wood Shade range, a hidden structure system of false ceilings which lends particular elegance to the interior while making it possible to inspect the space behind the ceilings.

The outstanding acoustic properties of the panels with holes make them ideal for conference rooms, auditoriums and other interiors where it is necessary to reduce sound reverberation. Melamine and natural wood trims lend particular warmth to interiors..



1] Pannello Hide-in
Hide-In Panel

2] Portante primario 38x24mm
Main runner 38x24mm

3] Portante doppio "Z"
Double "Z" tee

4] Raccordo ortogonale
Cross connector

5] Sospensione
Hanger wire

CARATTERISTICHE TECNICHE

Modulo: 600x600; 600x1.200; 600x1.800 mm; spessore 14 mm

Orditura di sostegno: nascosta

Peso: 10,90 kg/mq (pannello liscio esclusa orditura di sostegno)

Materiale: MDF ignifugo nobilitato melaminico finitura poro aperto; MDF impiallacciato con essenze di legno naturale

Essenze standard: pannelli in MDF nobilitato ed impiallacciato: vedi pag. 23

Resistenza all'umidità: 65% UHR

Reazione al fuoco: Euroclass B-s2,d0

Forature: vedi pag. 24-25

Acustica: vedi pag. 27

TECHNICAL DATA

Modulation: 600x600; 600x1.200; 600x1.800 mm; thickness 14 mm.

Suspension system: concealed system.

Weight: 10,90 kg/mq (not perforated panel without suspension system).

Type: melaminic faced or veneered fire proof MDF (medium density fiberboard)

Standard colours: melaminic faced or veneered panels: see pag. 23

Humidity resistance: 65% UHR.

Fire reaction: Euroclass B-s2,d0

Perforations: see pag. 24-25

Sound absorption: see pag. 27



GRAND HOTEL IMPERIALE - MOLTRASIO (CO)



SHADOW LINE

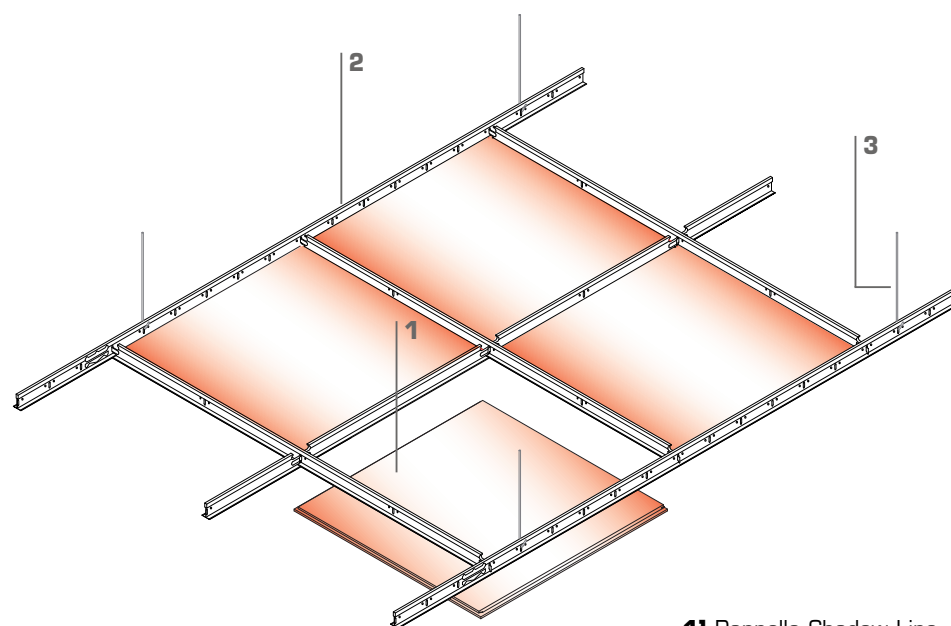
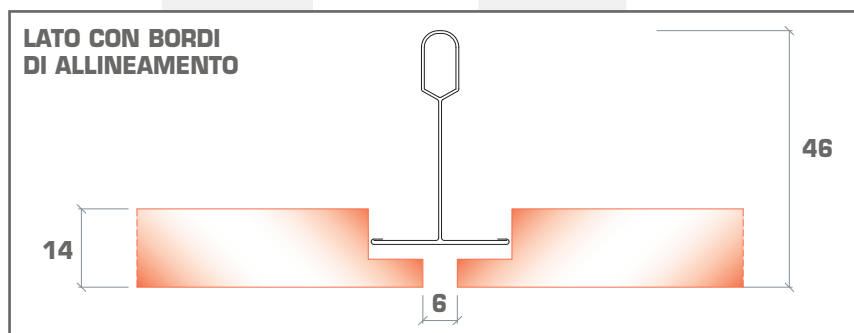
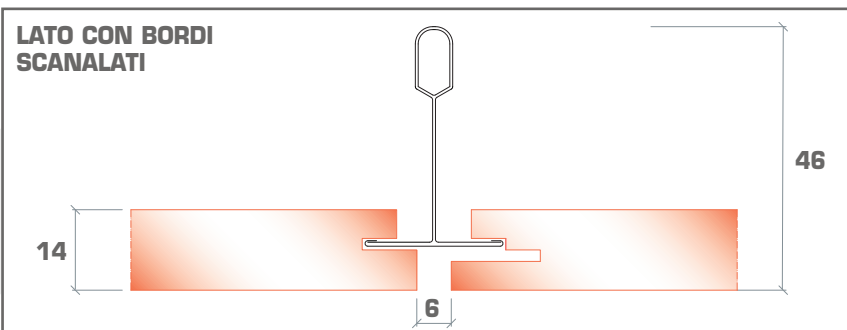
L'INNOVAZIONE A SERVIZIO DEL DESIGN

Shadow Line è un sistema innovativo che permette di realizzare controsoffitti di aspetto elegante e raffinato a struttura nascosta, formando tra i pannelli uno scuretto continuo di 6 mm. I pannelli sono installabili e smontabili dal basso senza l'utilizzo di alcun attrezzo e consentono di utilizzare la struttura standard Starline 24. Il sistema permette l'installazione di controsoffitti con ribasso minimo dal solaio (90 mm circa) ed agevola la manutenzione degli impianti presenti nel plenum.

SHADOW LINE

INNOVATION AT THE SERVICE OF DESIGN

Shadow Line is an innovative system used to produce elegant false ceilings with concealed structure, that create a seamless 6 mm groove between the panels. Panels may be installed and dismantled from the bottom without tools and may be used with the standard Starline 24 structure. With this system false ceilings may be installed with minimum ceiling void (about 90 mm) that simplifies maintenance of systems in the plenum.



1] Pannello Shadow Line
Shadow Line Panel

2] Orditura di sostegno Starline 24
Suspension system Starline 24

3] Sospensione
Hanger wire

CARATTERISTICHE TECNICHE

Modulo: 600x600; 600x1.200 mm; spessore 14 mm

Orditura di sostegno: Starline 24 nascosta con scuretto di 6 mm

Peso: 10,90 kg/mq (pannello liscio esclusa orditura di sostegno)

Materiale: MDF ignifugo nobilitato melaminico finitura poro aperto;
MDF impiallacciato con essenze di legno naturale

Essenze standard: pannelli in MDF nobilitato ed impiallacciato: vedi pag. 23

Resistenza all'umidità: 65% UHR

Reazione al fuoco: Euroclass B-s2,d0

Forature: vedi pag. 24-25

Acustica: vedi pag. 27

TECHNICAL DATA

Modulation: 600x600; 600x1.200 mm; thickness 14 mm

Suspension system: Starline 24 concealed system with 6 mm narrow edges

Weight: 10,90 kg/m² (not perforated panel without suspension system)

Type: melaminic faced or veneered fire proof MDF (medium density fiberboard)

Standard colours: melaminic faced or veneered panels: see pag. 23

Humidity resistance: 65% UHR

Fire reaction: Euroclass B-s2,d0

Perforations: see pag. 24-25

Sound absorption: see pag. 27



US NAVY VICENZA SCHOOL - VICENZA



DOGHE

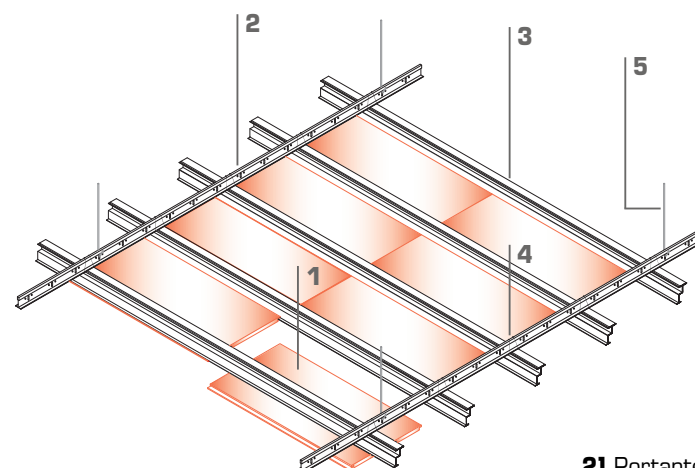
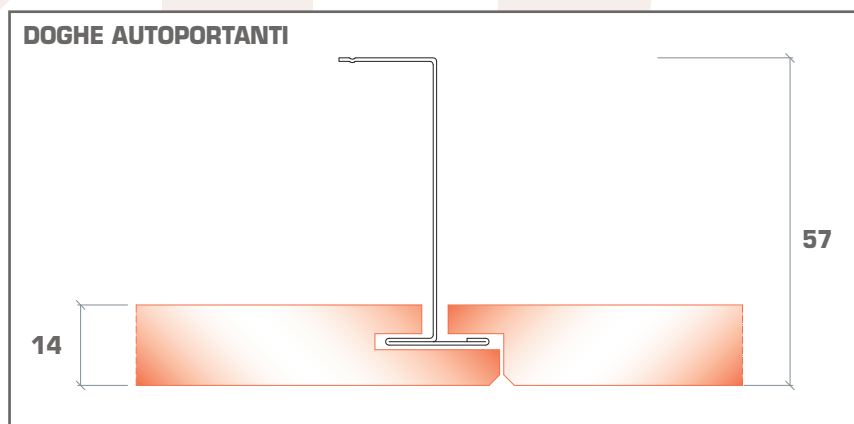
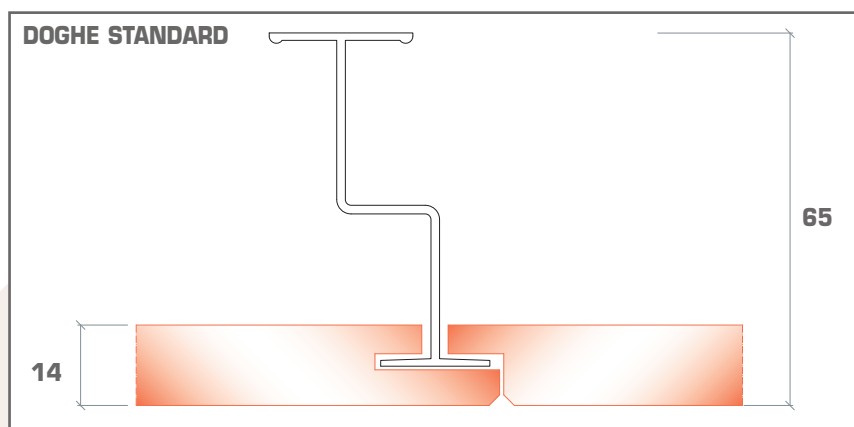
DESIGN LINEARE DI ELEVATO LIVELLO ARCHITETTONICO

Le doghe Wood Shade permettono di realizzare controsoffitti ispezionabili di design lineare conservando le stesse caratteristiche tecniche ed estetiche della gamma Wood Shade. Nella versione in appoggio sono ideali per la realizzazione di controsoffitti per corridoi o tra velette in ambienti alberghieri o direzionali. la versione standard può essere installata in qualsiasi ambientazione di alto valore architettonico.

STRIPS

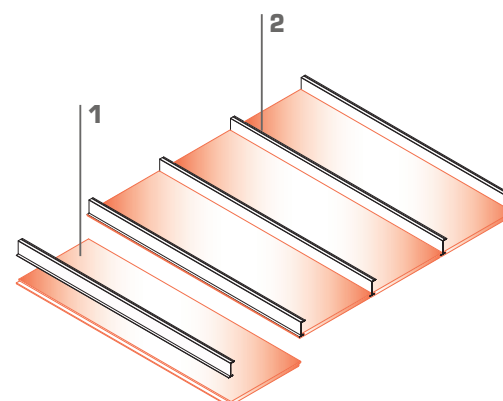
AN ESSENTIAL DESIGN AND HIGH LEVEL ARCHITECTURE

The Wood Shade System slats are used to create linear false ceilings which are easy to inspect and have the same technical characteristics and finish of the Wood Shade range. The supported version of this line is ideal as a false ceiling for corridors or between the flanges of hotel or management rooms. The standard version may be installed even in interiors of high architectural prestige.



DOGHE STANDARD

- 1] Doga Strip
- 2] Portante primario 38x24mm
Mainrunner 38x24mm
- 3] Portante doppio "Z"
Double "Z" tee
- 4] Raccordo ortogonale
Cross connector
- 5] Sospensione
Hanger wire



DOGHE AUTOPORTANTI

- 1] Doga Strip
- 2] Portante "Z" 50x19mm
"Z" Main runner 50x19mm

CARATTERISTICHE TECNICHE

- Modulo:** 280x900 – 280x1.200 – 280x1.800 mm, spessore 14 mm
- Orditura di sostegno:** nascosta
- Peso:** 10,90 kg/mq (pannello liscio esclusa orditura di sostegno)
- Materiale:** MDF ignifugo nobilitato melaminico finitura poro aperto; MDF impiallacciato con essenze di legno naturale
- Essenze standard:** pannelli in MDF nobilitato ed impiallacciato: vedi pag. 23
- Resistenza all'umidità:** 65% UHR
- Reazione al fuoco:** Euroclass B-s2,d0
- Forature:** vedi pag. 26
- Acustica:** vedi pag. 27

TECHNICAL DATA

- Modulation:** 280x900 – 280x1.200 – 280x1.800 mm, thickness 14 mm
- Suspension system:** concealed system
- Weight:** 10,90 kg/mq (not perforated panel without suspension system)
- Type:** melaminic faced or veneered fire proof MDF (medium density fiberboard)
- Standard colours:** melaminic faced or veneered panels: see pag. 23
- Humidity resistance:** 65% UHR
- Fire reaction:** Euroclass B-s2,d0
- Perforations:** see pag. 26
- Sound absorption:** see pag. 27



STARHOTELS METROPOLE - ROMA







OUTDOOR

CALORE ED ARMONIA PER AMBIENTI ESTERNI

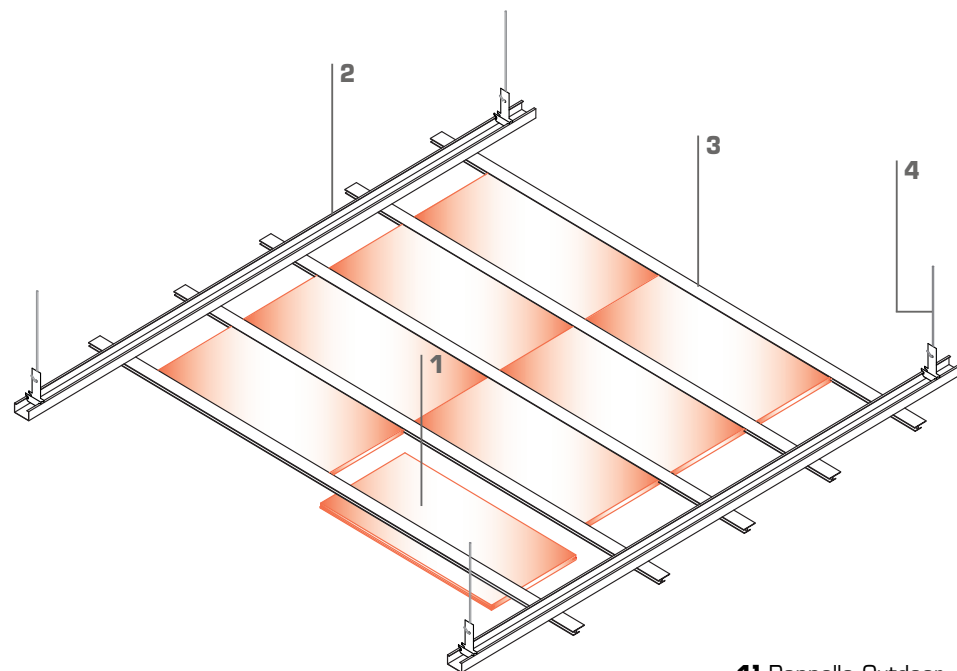
Con i controsoffitti e rivestimenti Wood Shade Outdoor è diventato finalmente possibile trasmettere anche negli ambienti esterni la sensazione di calore, armonia e qualità che solamente il legno naturale può apportare ad un edificio. Il sistema dispone di un'ampia gamma di finiture, tutte realizzate in legno naturale sottoposto ad un processo produttivo speciale che gli conferisce un'eccezionale stabilità dimensionale e resistenza agli agenti atmosferici, rendendolo ideale all'utilizzo in ambienti esterni con assoluta garanzia di qualità e durevolezza.

OUTDOOR

WARM AND HARMONIOUS OUTDOOR SYSTEMS

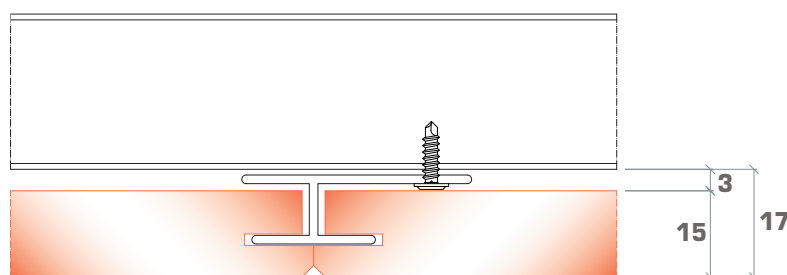
Thanks to Outdoor Wood Shade false ceilings and panels it is now possible to bring to outdoor buildings all the warmth, harmony and quality that only natural wood can give.

The system has a wide range of natural wood finishes manufactured with a production process that ensures exceptional dimensional stability and resistance to weather agents, making this system ideal for outdoor installation while guaranteeing absolute quality and durability.



- 1]** Pannello Outdoor
Outdoor Panel
- 2]** Portante primario
Main ceilings channel
- 3]** Profilo di sostegno
Fixing profile
- 4]** Sospensione
Hanger wire

OUTDOOR SEZIONE



CARATTERISTICHE TECNICHE

Modulo: 290x1.200; 290x1.500; 290x2.400; 290x3.000 mm; spessore 15 mm

Orditura di sostegno: nascosta specifica per esterni

Peso: 7,5 kg/mq (pannello liscio esclusa orditura di sostegno)

Materiale: multistrato marino okumè tinto o impiallacciato con essenze di legno naturale

Essenze standard: pannelli impiallacciati: vedi pag. 23

Resistenza all'umidità: 100% UHR

Reazione al fuoco: N.D.

TECHNICAL DATA

Modulation: 290x1.200; 290x1.500; 290x2.400; 290x3.000 mm;
thickness 15 mm

Suspension system: concealed system for external application

Weight: 7,5 kg/m² (not perforated panel without suspension system)

Type: coloured or veneered okumè multi-layers panel

Standard colours: veneered panels: see pag. 23

Humidity resistance: 100% UHR.

Fire reaction: unavailable



CENTRO RESIDENZIALE "BARCELLONA" - RIMINI



ACOUSTIC SHELL

IL RIVESTIMENTO CHE MIGLIORA LA QUALITA' DELLA VITA

Una parete rivestita in legno conferisce immediatamente all'ambiente un aspetto caldo ed esclusivo, se il rivestimento è anche fonoassorbente contribuisce a migliorare la qualità della vita. I pannelli fonoassorbenti Acoustic Shell migliorano l'acustica dei nostri spazi donandogli un meraviglioso effetto estetico. Grazie ai diversi sistemi di foratura ed asolatura permettono di ottimizzare l'acustica di teatri, auditorium e sale convegni. Inoltre sono ideali per qualsiasi tipo di ambiente interno, pubblico o privato, dove si rende necessario controllare il livello di rumore. Le strutture e gli accessori in dotazione permettono una posa in opera semplice, rapida e sicura.

ACOUSTIC SHELL

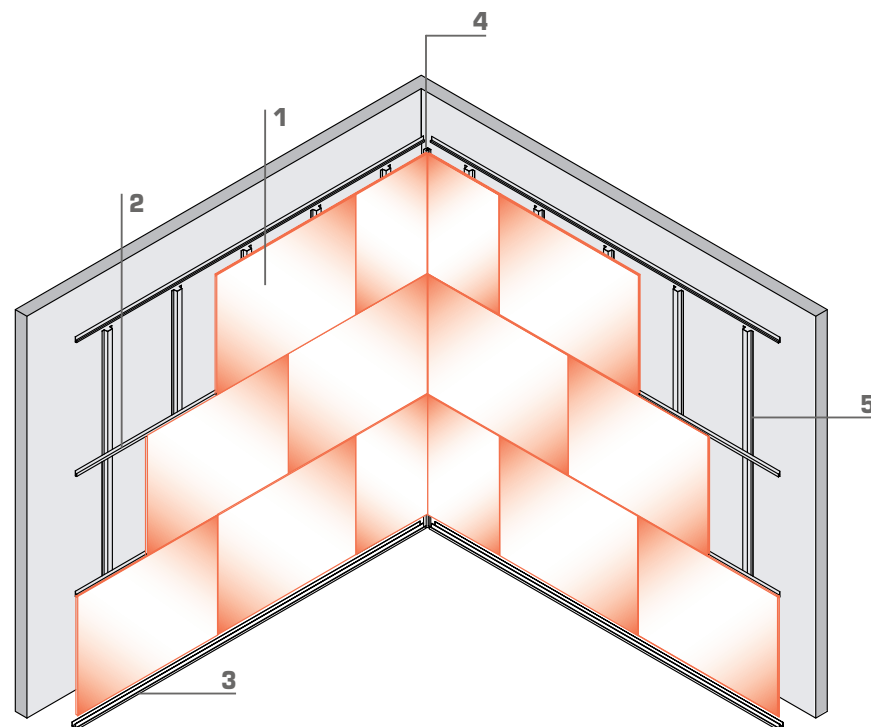
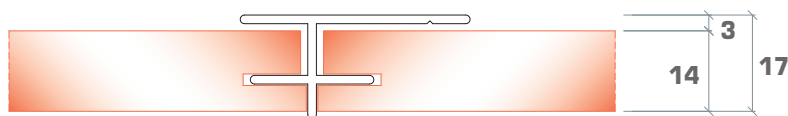
PANELS THAT IMPROVE THE QUALITY OF LIFE

Wood panelling give warmth and elegance to environments and if the panelling is sound insulating it helps to improve the quality of life. Acoustic Shell sound insulating panels improve the acoustics of spaces while providing a beautiful finish. Thanks to its hole and slot systems these panels optimise the acoustics of theatres, auditoriums and conference rooms. They are also ideal for public and private indoor rooms where it is necessary to control noise levels. The structures and accessories supplied ensure fast safe installation.

SISTEMA DR



SISTEMA DRS



- 1]** Pannello Acoustic Shell
Acoustic Shell Panel
- 2]** Profilo di sostegno
Fixing profile
- 3]** Zoccolino
Finishing profile
- 4]** Angolo interno/esterno
Internal/external angle
- 5]** Sottostruttura
Substructure

CARATTERISTICHE TECNICHE

Modulo: 600x600; 600x1.200; 600x1.800; 600x2.400; 600x3.000; 900x900; 900x1.200; 900x1.800; 900x2.400; 900x3.000 mm; spessore 14 mm

Orditura di sostegno: nascosta

Peso: 10,90 kg/mq (pannello liscio esclusa orditura di sostegno)

Materiale: MDF ignifugo nobilitato melaminico finitura poro aperto; MDF impiallacciato con essenze di legno naturale

Essenze standard: pannelli in MDF nobilitato ed impiallacciato: vedi pag. 23

Resistenza all'umidità: 65% UHR

Reazione al fuoco: Euroclass B-s2,d0

Forature: vedi pag. 24-25

Acustica: vedi pag. 27

TECHNICAL DATA

Modulation: 600x600; 600x1.200; 600x1.800; 600x2.400; 600x3.000; 900x900; 900x1.200; 900x1.800; 900x2.400; 900x3.000 mm; thickness 14 mm

Suspension system: concealed

Weight: 10,90 kg/m² (not perforated panel without suspension system)

Type: melaminic faced or veneered fire proof MDF (medium density fiberboard)

Standard colours: melaminic faced or veneered panels: see pag. 23

Humidity resistance: 65% UHR

Fire reaction: Euroclass B-s2,d0

Perforations: see pag. 24-25

Sound absorption: see pag. 27



AUDITORIUM UNITÀ D'ITALIA - OSSONA (MI)



CLEAN ROOM

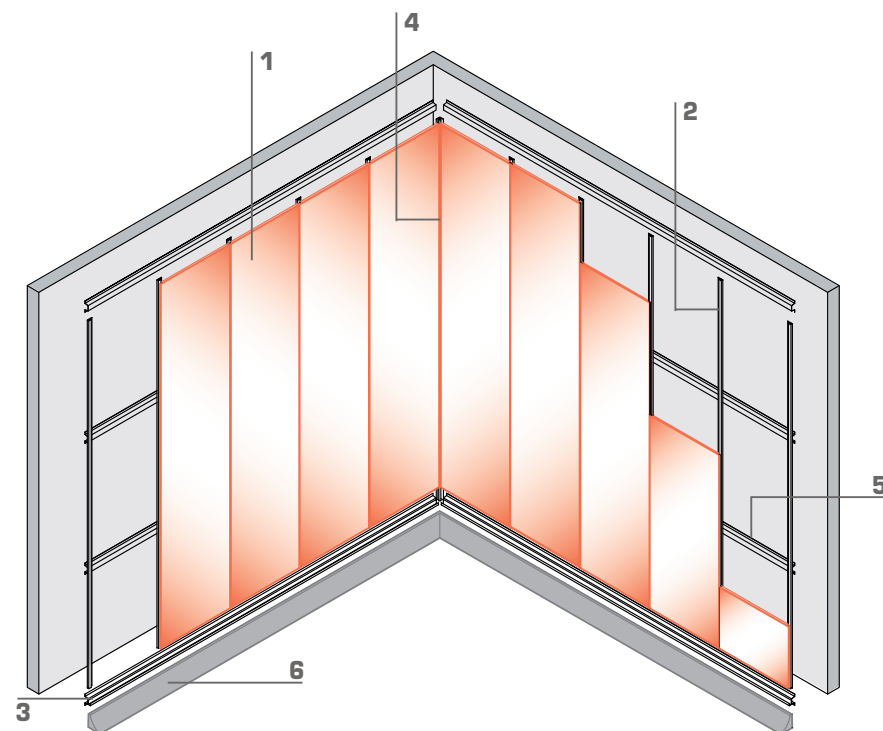
SICUREZZA PER GLI AMBIENTI STERILI

Clean Room è un sistema di pannelli modulari con rivestimenti superficiali idonei alla realizzazione di ambienti sterili o che richiedono elevate condizioni igieniche; in particolare nei settori della sanità (sale operatorie, di terapia intensiva, laboratori e reparti di degenza), e delle industrie farmaceutiche, alimentari ed elettroniche. Il sistema di montaggio permette la sigillatura dei giunti con silicone al fine di assicurare la continuità delle superfici che risultano facilmente pulibili e disinfettabili.

CLEAN ROOM

SAFETY IN STERILE ROOMS

Clean Room is a modular panel system with coverings developed specifically for sterile rooms or interiors that require a high level of hygiene, above all for the health industry (operating theatres, intensive care units, laboratories and hospital wards) and the pharmaceutical, food and electronic industries. During assembly joints are sealed with silicone giving seamless surfaces which are easy to clean and disinfect.



1] Pannello Clean Room
Clean Room Panel

2] Profilo di sostegno
Fixing profile

3] Profilo di sostegno inferiore
Lower fixing profile

4] Angolo interno/esterno
Internal/external angle

5] Sottostruttura
Substructure

6] Sguscia
Slip away skirting

SISTEMA DR



SISTEMA DRS



SISTEMA DRC



CARATTERISTICHE TECNICHE

Modulo: 600x3.000; 900x3.000 mm; spessore 14 mm

Orditura di sostegno: nascosta

Peso: 6,50-10,90 kg/mq (variabile secondo il tipo di supporto prescelto, esclusa orditura di sostegno)

Materiale: MDF ignifugo nobilitato melaminico; MDF con rivestimento in laminato HPL; multistrato di pioppo con rivestimento in laminato HPL

Colore standard: bianco; ulteriori colori su richiesta

Resistenza all'umidità: 65% UHR

Reazione al fuoco: Euroclass B-s2,d0

TECHNICAL DATA

Modulation: 600x3.000; 900x3.000 mm; thickness 14 mm

Suspension system: concealed

Weight: 6,50-10,90 kg/m² (variable depending on the type of core selected, without suspension system)

Type: melaminic faced fire proof MDF; MDF coated with HPL; poplar multi-layer coated with HPL

Standard colours: white; other colours on demand

Humidity resistance: 65% UHR

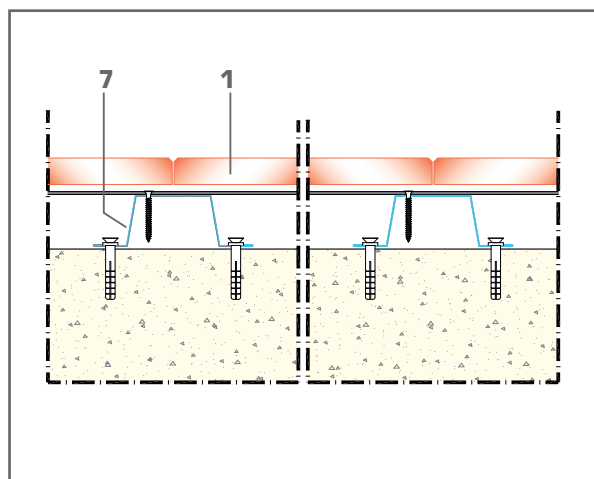
Fire reaction: Euroclass B-s2,d0



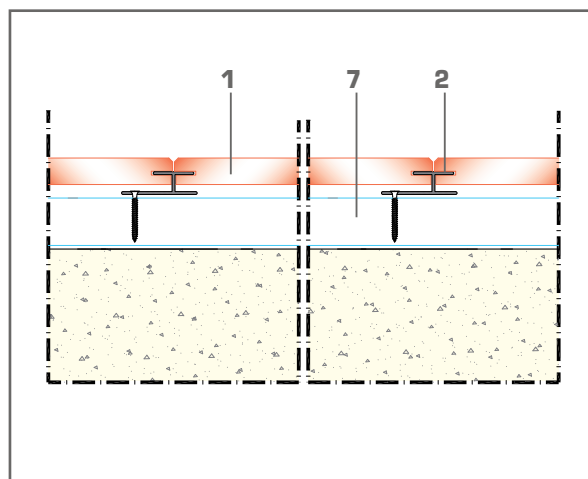
OSPEDALE BELLARIA - BOLOGNA

SCHEMI DI MONTAGGIO

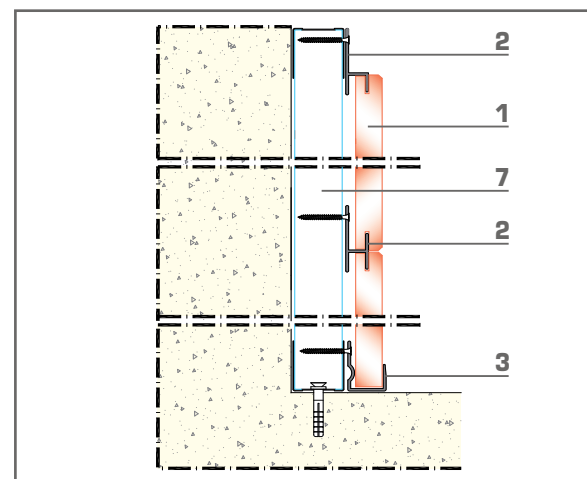
INSTALLATION SYSTEM



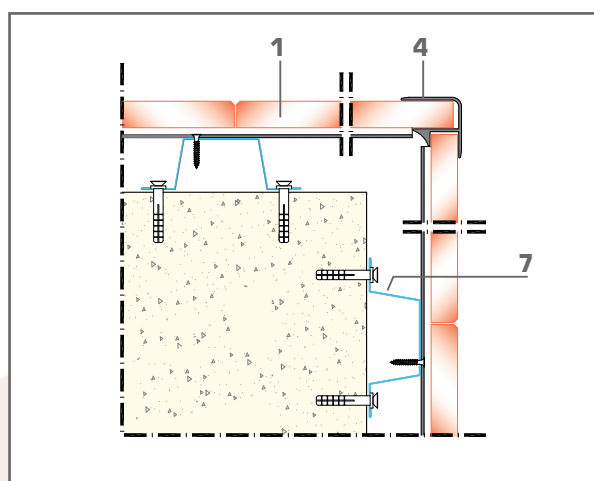
Sezione orizzontale Acoustic Shell
Acoustic Shell horizontal section



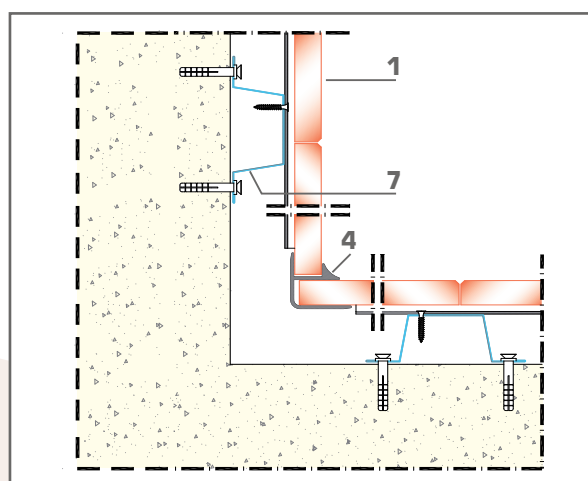
Sezione orizzontale Clean Room
Clean Room horizontal section



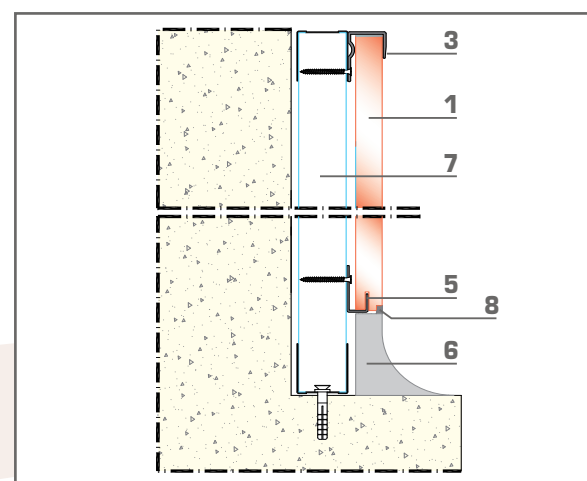
Sezione verticale Acoustic Shell
Acoustic Shell vertical section



Angolo esterno
External angle



Angolo interno
Internal angle



Sezione verticale Clean Room
Clean Room vertical section

LEGENDA

- 1] Pannello
- 2] Profilo di sostegno art. PE 20805
- 3] Profilo di finitura art. PE 20806
- 4] Angolo interno/esterno art. PE 20807
- 5] Profilo di sostegno inferiore art. PE 281211
- 6] Sguscia
- 7] Sottostruttura
- 8] Silicene

LEGEND

- 1] Panel
- 2] Fixing profile art. PE 20805
- 3] Finishing profile art. PE 20806
- 4] Internal/external angle art. PE 20807
- 5] Lower fixing profile art. PE 281211
- 6] Slip away skirting
- 7] Substructure
- 8] Silicone

ESSENZE

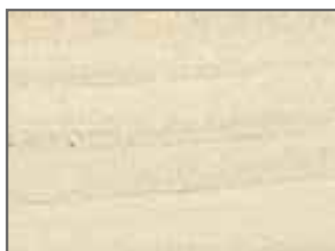
PANNELLI NOBILITATI

Pannelli in MDF ignifugo rivestiti superficialmente con pellicola decorativa a base cellulosa fissata con resina melaminica. La pressatura a caldo della pellicola decorativa a base cellulosa sui pannelli MDF ne determina la "nobilitazione", per cui la melamina contenuta nelle porosità della carta, fonde e penetra nel supporto MDF, formando uno strato superficiale del tutto omogeneo e di notevole resistenza, finitura superficiale a poro aperto.

STANDARD COLLECTION



Bianco *White*



Acero *Maple*



Faggio *Beech*



Ciliegio *Cherry*



Rovere *Oak*

PLUS COLLECTION



Faggio *Kuma*



Rovere *Bruges*

COLOURS

MELAMINIC FACED PANELS

Fireproof MDF panels coated with decorative cellulose-based film with melamine resin.

The decorative film is hot pressed on the MDF panels to face the panel so that the melamine in the porosity of the paper melts and penetrates the MDF panel forming a homogeneous open pore surface layer which is extremely resistant.

PANNELLI IMPIALLACCIATI



Frassino *Ash*



Ciliegio *Cherry*

VEENERED PANELS



Rovere *Oak*



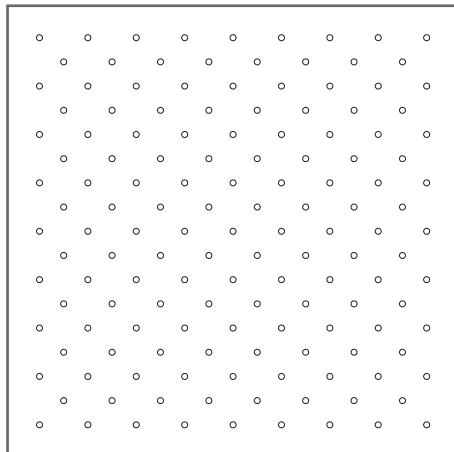
Wengé *Wengé*

Pannelli in MDF o multistrato okumè rivestiti con un foglio di essenza di legno naturale spessore 0,6 mm ottenuto per tranciatura. Verniciati con ciclo composto da due mani di vernice trasparente acrilica UV più fondo, previa levigatura. Trattandosi di materiale naturale, venature e sfumature sono sempre diverse tra loro.

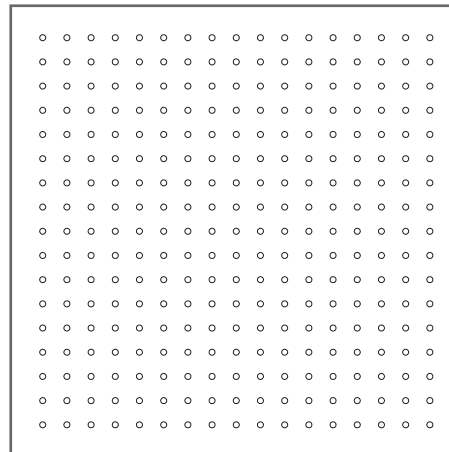
MDF or okumè multi layers panels coated with a 0.6 mm natural wood cut sheet. The panels are honed and then finished with primer and two coats of transparent UV acrylic paint. The veining and colour differences confirm that the material is natural.

FORATURE PANNELLI

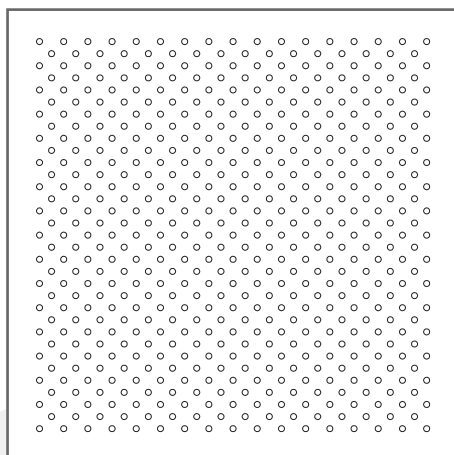
PANELS PATTERNS



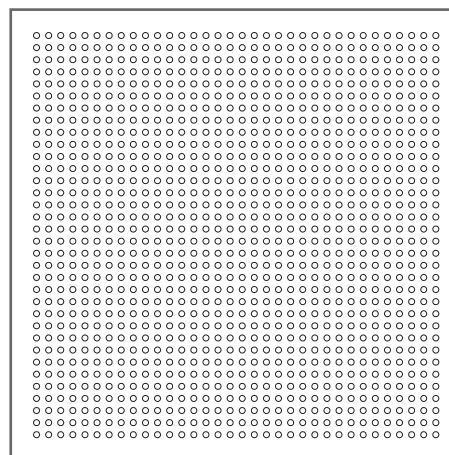
Forato S1
Perforated S1
Fori passo 64 mm diagonale
Ø 6 mm area perforata 1,15%
Ø 8 mm area perforata 2,00%
Holes 64 mm diagonal pitch
Ø 6 mm perforated area 1,15%
Ø 8 mm perforated area 2,00%



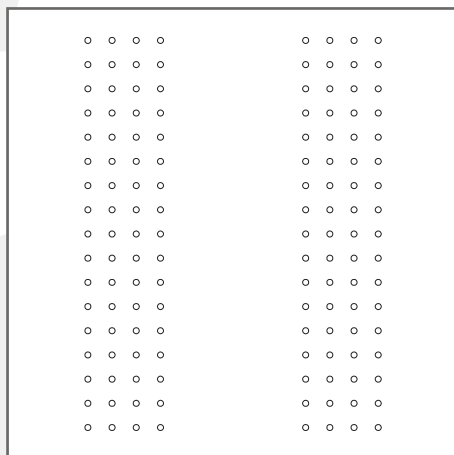
Forato S2
Perforated S2
Fori passo 32 mm parallelo
Ø 6 mm area perforata 2,30%
Ø 8 mm area perforata 5,35%
Holes 32 mm parallel pitch
Ø 6 mm perforated area 2,30%
Ø 8 mm perforated area 5,35%



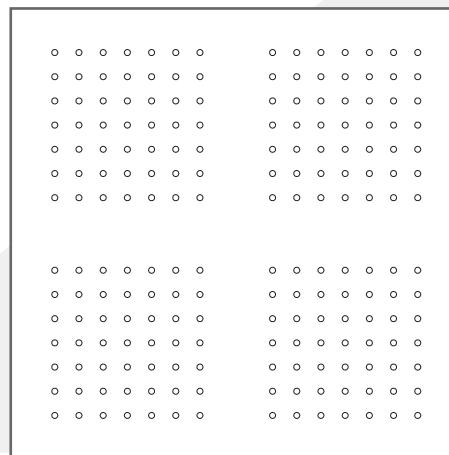
Forato S3
Perforated S3
Fori passo 32 mm diagonale
Ø 6 mm area perforata 4,30%
Ø 8 mm area perforata 10,10%
Holes 32 mm diagonal pitch
Ø 6 mm perforated area 4,30%
Ø 8 mm perforated area 10,10%



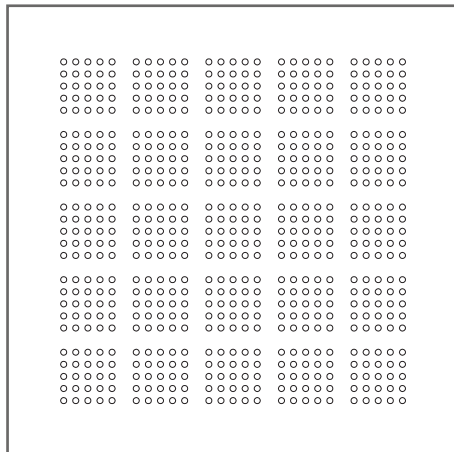
Forato S4
Perforated S4
Fori passo 16 mm parallelo
Ø 6 mm area perforata 9,10%
Ø 8 mm area perforata 16,15%
Holes 16 mm parallel pitch
Ø 6 mm perforated area 9,10%
Ø 8 mm perforated area 16,15%



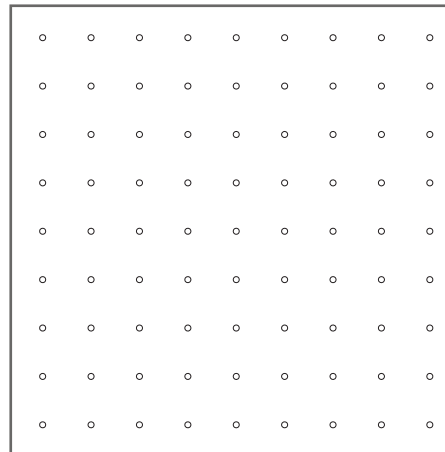
Forato S5
Perforated S5
Foratura a disegno
Ø 6 mm area perforata 1,10%
Ø 8 mm area perforata 2,50%
Special perforation
Ø 6 mm perforated area 1,10%
Ø 8 mm perforated area 2,50%



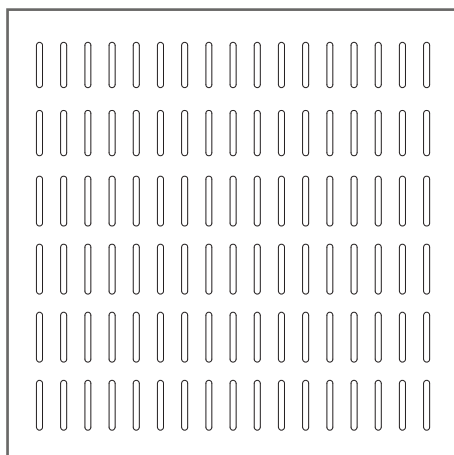
Forato S6
Perforated S6
Foratura a disegno
Ø 6 mm area perforata 2,00%
Ø 8 mm area perforata 4,80%
Special perforation
Ø 6 mm perforated area 2,00%
Ø 8 mm perforated area 4,80%



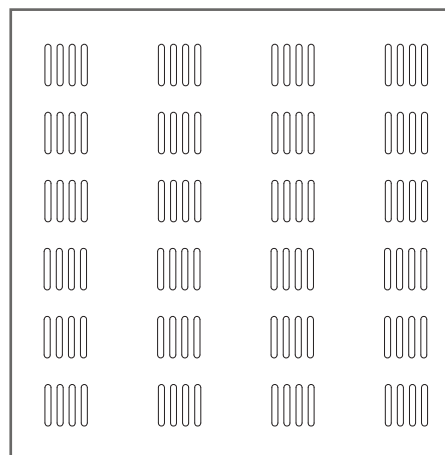
Forato S7
Perforated S7
 Foratura a disegno
 Ø 6 mm area perforata 4,90%
 Ø 8 mm area perforata 8,70%
Special perforation
 Ø 6 mm perforated area 4,90%
 Ø 8 mm perforated area 8,70%



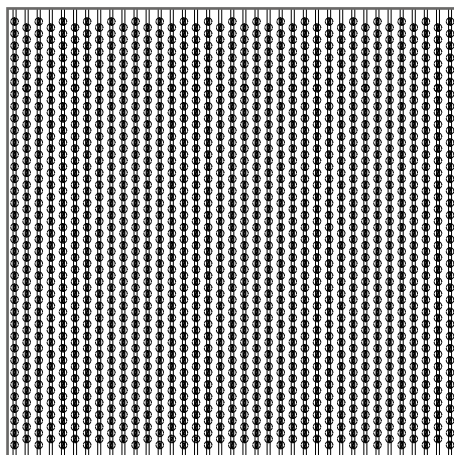
Forato S9
Perforated S9
 Fori passo 64 mm parallelo
 Ø 6 mm area perforata 0,65%
 Ø 8 mm area perforata 1,15%
Holes 64 mm parallel pitch
 Ø 6 mm perforated area 0,65%
 Ø 8 mm perforated area 1,15%



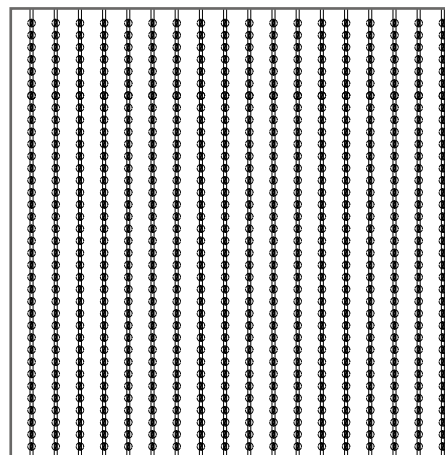
Asolato L1
Slotted L1
 Asole a disegno
 6x60 mm area aperta 10,00%
 8x60 mm area aperta 13,00%
Special slots
 6x60 mm open area 10,00%
 8x60 mm open area 13,00%



Asolato L2
Slotted L2
 Asole a disegno
 6x55 mm area aperta 8,60%
 8x55 mm area aperta 11,50%
Special slots
 6x55 mm open area 8,60%
 8x55 mm open area 11,50%



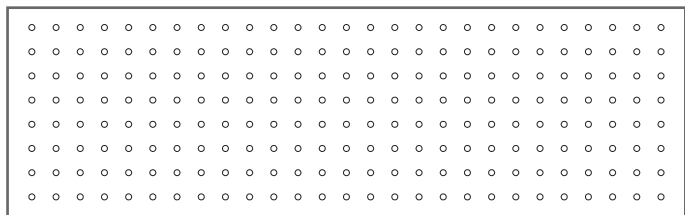
Soundless Modular P16
 Fresate 2 mm passo 16 mm
 Area aperta 7,40%
2 mm grooves 16 mm pitch
 Open area 7,40%
 Fresate 3 mm passo 16 mm
 Area aperta 11%
3 mm grooves 16 mm pitch
 Open area 11%
 Fresate 4 mm passo 16 mm
 Area aperta 14,50%
4 mm grooves 16 mm pitch
 Open area 14,50%



Soundless Modular P32
 Fresate 2 mm passo 32 mm
 Area aperta 3,50%
2 mm grooves 32 mm pitch
 Open area 3,50%
 Fresate 3 mm passo 32 mm
 Area aperta 5,20%
3 mm grooves 32 mm pitch
 Open area 5,20%
 Fresate 4 mm passo 32 mm
 Area aperta 6,80%
4 mm grooves 32 mm pitch
 Open area 6,80%

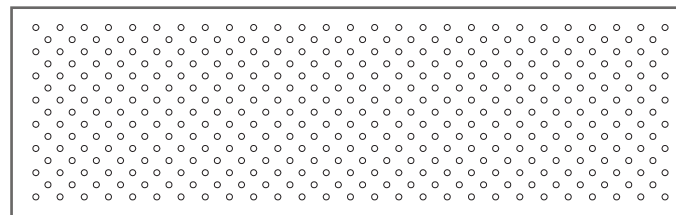
FORATURE DOGHE

STRIPS PATTERNS



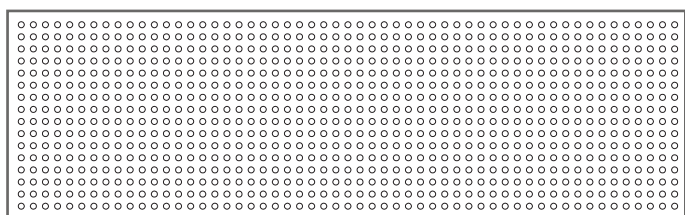
Forata S2 Perforated S2

Fori passo 32 mm parallelo *Holes 32 mm parallel pitch*
 Ø 6 mm area perforata 2,30% *Ø 6 mm perforated area 2,30%*
 Ø 8 mm area perforata 5,30% *Ø 8 mm perforated area 5,30%*



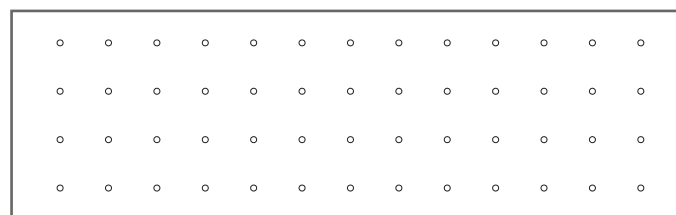
Forata S3 Perforated S3

Fori passo 32 mm diagonale *Holes 32 mm diagonal pitch*
 Ø 6 mm area perforata 4,30% *Ø 6 mm perforated area 4,30%*
 Ø 8 mm area perforata 10,10% *Ø 8 mm perforated area 10,10%*



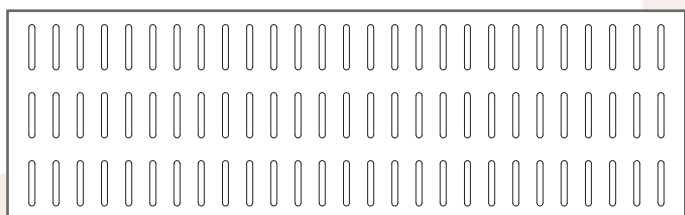
Forata S4 Perforated S4

Fori passo 16 mm parallelo *Holes 16 mm parallel pitch*
 Ø 6 mm area perforata 10,35% *Ø 6 mm perforated area 10,35%*
 Ø 8 mm area perforata 20,20% *Ø 8 mm perforated area 20,20%*



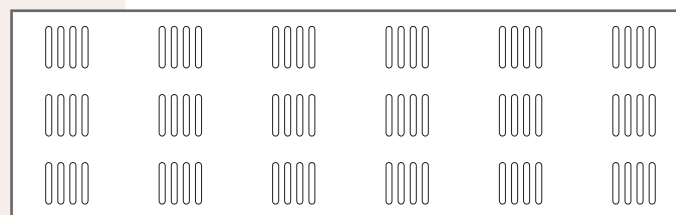
Forata S9 Perforated S9

Fori passo 64 mm parallelo *Holes 64 mm parallel pitch*
 Ø 6 mm area perforata 0,65% *Ø 6 mm perforated area 0,65%*
 Ø 8 mm area perforata 1,15% *Ø 8 mm perforated area 1,15%*



Asolata L1 Slotted L1

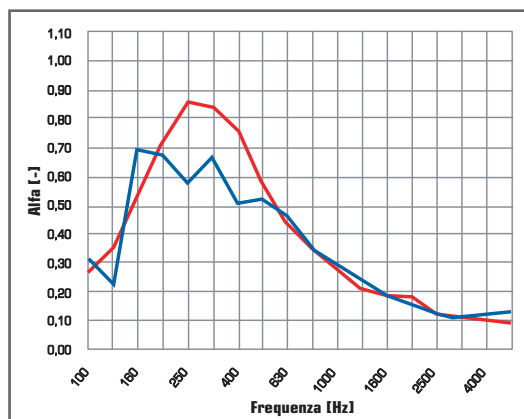
Asole a disegno *Special slots*
 6x60 mm area aperta 10,00% *6x60 mm open area 10,00%*
 8x60 mm area aperta 13,00% *8x60 mm open area 13,00%*



Asolata L2 Slotted L2

Asole a disegno *Special slots*
 6x55 mm area aperta 8,60% *6x55 mm open area 8,60%*
 8x55 mm area aperta 11,50% *8x55 mm open area 11,50%*

ASSORBIMENTO ACUSTICO

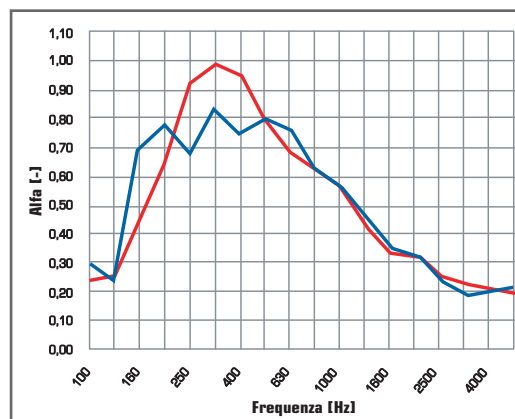


Foratura S2 - Perforation S2

Fori Ø 8 mm; area aperta 5,30%
Holes Ø 8 mm; open area 5,30%

frequenza [Hz]	α_s	α_w
100	0,27	0,31
125	0,36	0,23
160	0,55	0,70
200	0,72	0,67
250	0,86	0,58
315	0,84	0,67
400	0,76	0,51
500	0,57	0,52
630	0,43	0,46
800	0,35	0,35
1000	0,29	0,30
1250	0,21	0,24
1600	0,19	0,19
2000	0,18	0,16
2500	0,12	0,12
3150	0,11	0,11
4000	0,10	0,12
5000	0,09	0,13
α_w	0,20	0,20

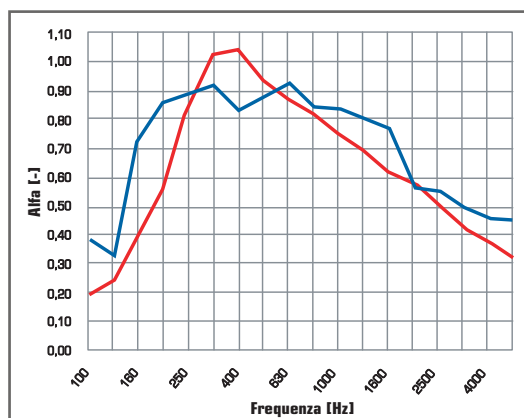
SOUND ABSORPTION



Foratura S3 - Perforation S3

Fori Ø 8 mm; area aperta 10,10%
Holes Ø 8 mm; open area 10,10%

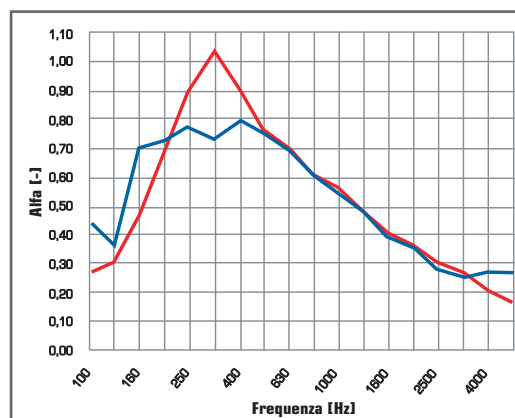
frequenza [Hz]	α_s	α_w
100	0,22	0,29
125	0,24	0,23
160	0,45	0,69
200	0,64	0,77
250	0,92	0,67
315	0,98	0,83
400	0,95	0,74
500	0,79	0,79
630	0,67	0,75
800	0,61	0,61
1000	0,55	0,55
1250	0,41	0,45
1600	0,32	0,34
2000	0,31	0,31
2500	0,24	0,23
3150	0,21	0,18
4000	0,19	0,19
5000	0,18	0,20
α_w	0,35	0,35



Foratura S4 - Perforation S4

Fori Ø 8 mm; area aperta 16,10%
Holes Ø 8 mm; open area 16,10%

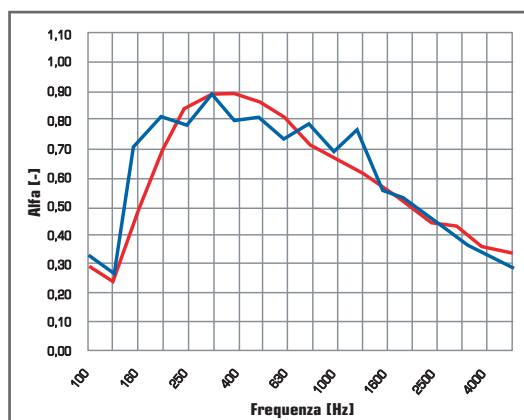
frequenza [Hz]	α_s	α_w
100	0,19	0,38
125	0,23	0,32
160	0,38	0,72
200	0,55	0,85
250	0,85	0,88
315	1,01	0,91
400	1,04	0,83
500	0,93	0,88
630	0,86	0,92
800	0,81	0,84
1000	0,74	0,83
1250	0,68	0,79
1600	0,61	0,76
2000	0,57	0,53
2500	0,49	0,54
3150	0,41	0,48
4000	0,36	0,45
5000	0,30	0,44
α_w	0,55	0,60



Foratura S7 - Perforation S7

Fori Ø 8 mm; area aperta 8,70%
Holes Ø 8 mm; open area 8,70%

frequenza [Hz]	α_s	α_w
100	0,26	0,44
125	0,30	0,36
160	0,46	0,70
200	0,67	0,72
250	0,90	0,77
315	1,03	0,73
400	0,91	0,79
500	0,76	0,75
630	0,70	0,69
800	0,61	0,60
1000	0,56	0,54
1250	0,48	0,48
1600	0,40	0,39
2000	0,36	0,35
2500	0,30	0,28
3150	0,26	0,25
4000	0,20	0,26
5000	0,16	0,26
α_w	0,35	0,40



Asolatura L1 - Slotted L1

Asole 6x60 mm; area aperta 10,00%
Slottes 6x60 mm; open area 10,00%

frequenza [Hz]	α_s	α_w
100	0,31	0,35
125	0,26	0,29
160	0,48	0,72
200	0,69	0,81
250	0,84	0,79
315	0,89	0,89
400	0,89	0,80
500	0,86	0,81
630	0,81	0,74
800	0,72	0,79
1000	0,67	0,69
1250	0,63	0,77
1600	0,58	0,57
2000	0,52	0,53
2500	0,46	0,47
3150	0,44	0,41
4000	0,38	0,36
5000	0,36	0,32
α_w	0,55	0,50

■ Intercapedine 100 mm con fibra di poliestere spessore 40 mm; pannelli con tessuto acustico applicato sul retro.

■ Free space 100 mm with polyester fiber 40 mm thickness; panels with acoustic tissue glued on the back.

■ Intercapedine 300 mm con fibra di poliestere spessore 40 mm; pannelli con tessuto acustico applicato sul retro.

■ Free space 300 mm with polyester fiber 40 mm thickness; panels with acoustic tissue glued on the back.

Prove eseguite in conformità alla norma UNI EN ISO 354:2003;
rapporto di prova Istituto Giordano S.p.A. N 274395 Del 12/10/2010

Test in accordance with regulation UNI EN ISO 354:2003;
test report Istituto Giordano S.p.A. N 274395 of 12/10/2010





SOUNDLESS

SISTEMA ACUSTICO UNIVERSALE AD ALTO CONTENUTO DI DESIGN

Soundless è un sistema fonoassorbente con design lineare studiato per soddisfare le nuove tendenze architettoniche e garantire allo stesso tempo elevati livelli di assorbimento acustico.

I pannelli vengono prodotti in MDF (medium density fiberboard) ignifugo nelle due versioni nobilitato ed impiallacciato, presentano la superficie in vista lavorata con fresature orizzontali con il retro forato passante.

Il sistema è estremamente versatile da permetterne l'uso sia a controsoffitto che a rivestimento; i profili e gli accessori in dotazione garantiscono un'installazione semplice e rapida, le ottime qualità acustiche lo rendono ideale per gli spazi collettivi, sale convegni ed auditorium.

La ricercatezza del design, unita al calore unico delle essenze di legno, ne esaltano la funzione decorativa consentendo di realizzare ambientazioni di particolare pregio architettonico.

SOUNDLESS

TOP DESIGN UNIVERSAL SOUND INSULATION SYSTEM

The linear design of the Soundless insulation system is developed to meet the latest architectural trends while ensuring a high level of sound insulation. Panels are in fireproof MDF (medium density fibreboard) and are available in laminate and veneered versions with horizontal milled surfaces and through perforation on the reverse.

The system is extremely versatile and may be used to install both false ceilings and facings; the profiles and accessories supplied ensure simple fast installation, while its excellent sound insulation properties make it ideal for common spaces, congress rooms and auditoriums.

An exclusive design and the warmth of wood essences make this system the perfect choice for the most exclusive interiors.





CONTROSOFFITTI SOUNDLESS

MASSIMA VERSATILITA' PER UNA MIGLIORE QUALITA' DEL SUONO

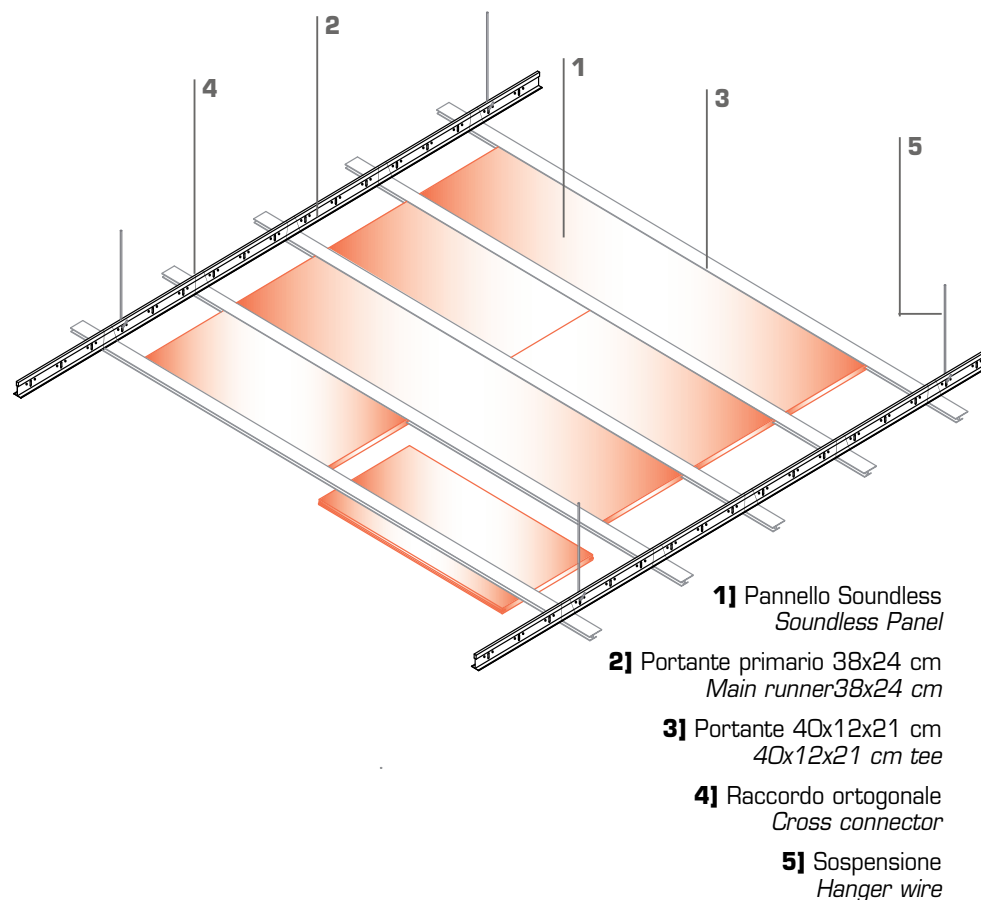
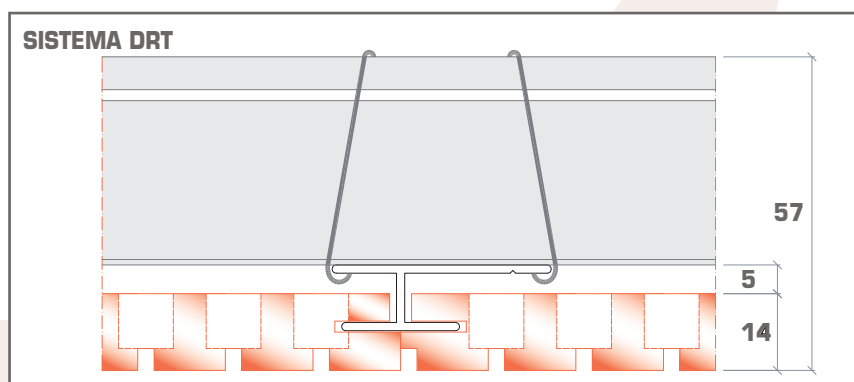
L'applicazione di Soundless a controsoffitto, permette di ottenere superfici di aspetto uniforme, effetto dovuto all'assenza di giunzioni visibili. L'estrema versatilità del sistema consente di realizzare controsoffiti ad andamento curvilineo e di integrare gli spazi con velette e setti verticali. Le sei diverse tipologie di fresatura e foratura, permettono di offrire diverse soluzioni acustiche, atte a garantire la migliore qualità del suono nella totalità degli spazi collettivi. L'esclusività del design lineare ne consiglia l'utilizzo in ambienti di elevato pregio architettonico.

SOUNDLESS CEILING

MAXIMUM VERSATILITY AND OUTSTANDING SOUND QUALITY

The use of Soundless panelling as false ceilings gives seamless uniform surfaces. This extremely versatile system may be used for curved ceilings or to integrate spaces with vertical panels. Six different types of milling and perforation provide different sound insulation solutions to ensure the best sound quality in all common spaces.

An exclusive linear design makes this product the ideal choice for the most exclusive architectural interiors.



CARATTERISTICHE TECNICHE

Modulo: 288x1.200; 288x1.500; 288x1.800; 288x2.100; 288x2.400; 288x3.000 mm; spessore 14 mm.

Orditura di sostegno: nascosta non ispezionabile.

Peso: 8,20 – 9,40 kg/mq (variabile in base ai tipi di foratura, esclusa orditura di sostegno).

Materiale: MDF ignifugo nobilitato melaminico finitura poro aperto.

Essenze standard: vedi pag. 41

Resistenza all'umidità: 65% UHR.

Reazione al fuoco: Euroclass B-s2,d0

Forature: vedi pag. 39

Acustica: vedi pag. 40

TECHNICAL DATA

Modulation: 288x1.200; 288x1.500; 288x1.800; 288x2.100; 288x2.400; 288x3.000 mm; thickness 14 mm.

Suspension system: concealed.

Weight: 8,20 – 9,40 kg/m² (dependent by perforation patterns, panel without suspension system).

Type: melaminic faced fire proof MDF (medium density fiberboard).

Standard colours: see pag. 41

Humidity resistance: 65% UHR.

Fire reaction: Euroclass B-s2,d0

Perforations: see pag. 39

Sound absorption: see pag. 40



TEATRO COMUNALE - MONTEROTONDO (RM)



SOUNDLESS MODULAR

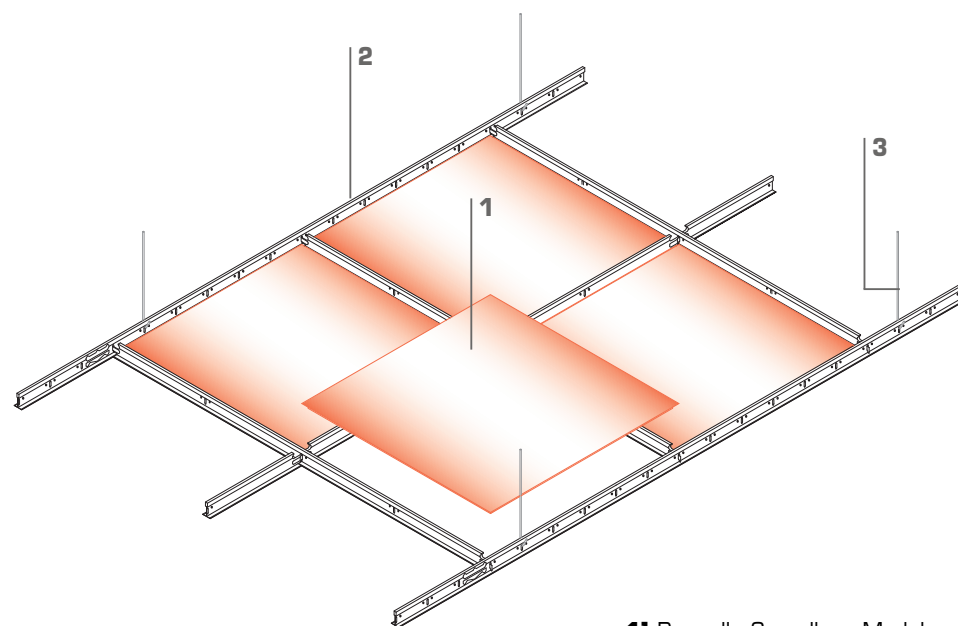
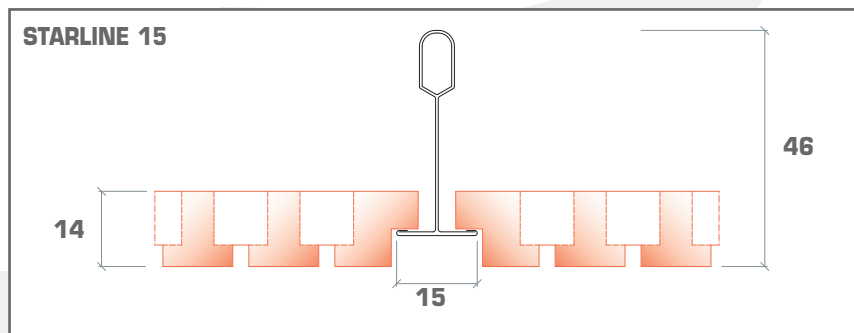
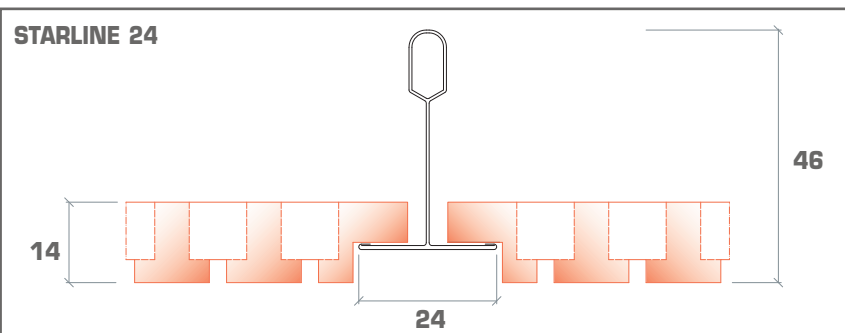
SEMPlicità DI POSA PER ALTE PRESTAZIONI ACUSTICHE

Modular è la versione modulare ed ispezionabile dei controsoffitti Soundless, unisce la semplicità di montaggio ed ispezionabilità tipiche dei sistemi con installazione in appoggio alle elevate performance acustiche del sistema standard. La gamma Modular permette comunque di realizzare controsoffitti di design esclusivo e di alto livello di finitura.

MODULAR CEILINGS

EASY INSTALLATION FOR HIGH PERFORMING ACOUSTIC SUSPENDED CEILINGS

The Modular is a modular and easy to control version of Soundless suspended ceilings. This model combines the simplicity of installation and inspection, that are typical for systems with lay-in installation, with the high acoustic performance of a standard system.



1 Pannello Soundless Modular
Soundless Modular Panel

2 Orditura di sostegno in vista Starline 24/15 - Extraline UT
Exposed suspension system Starline 24/15 - Extraline UT

3 Sospensione
Hanger wire

CARATTERISTICHE TECNICHE

Modulo: 600x600; 600x1.200; 600x1.800 mm; spessore 14 mm.

Orditura di sostegno: Starline 24 in vista - Starline 15 in vista - Extraline UT in vista.

Peso: 8,20 - 9,40 kg/mq (variabile in base ai tipi di foratura, esclusa orditura di sostegno).

Materiale: MDF ignifugo nobilitato melaminico finitura poro aperto; MDF impiallacciato con essenze di legno naturale.

Essenze standard: pannelli in MDF nobilitato ed impiallacciato: vedi pag. 41

Resistenza all'umidità: 65% UHR.

Reazione al fuoco: Euroclass B-s2,d0

Forature: vedi pag. 39

Acustica: vedi pag. 40

TECHNICAL DATA

Modulation: 600x600; 600x1.200; 600x1.800 mm; thickness 14 mm.

Suspension system: Starline 24 exposed - Starline 15 exposed - Extraline UT exposed.

Weight: 8,20 - 9,40 kg/m² (dependent by perforation patterns, panel without suspension system).

Type: melaminic faced or veneered fire proof MDF (medium density fiberboard).

Standard colours: melaminic faced or veneered panels see pag. 41

Humidity resistance: 65% UHR.

Fire reaction: Euroclass B-s2,d0

Perforations: see pag. 39

Sound absorption: see pag. 40



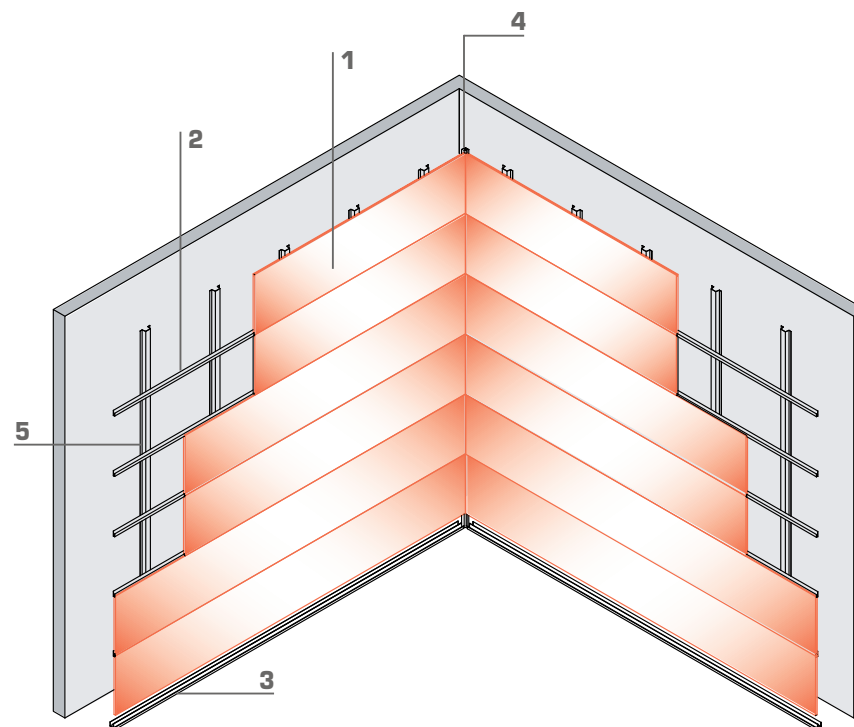
SIDERPIGHI S.P.A. - PONTENUJURE (PC)



RIVESTIMENTI SOUNDLESS

CONTROLLARE IL RUMORE CON ELEGANZA

I rivestimenti Soundless conferiscono agli ambienti uno stile elegante ed in sintonia con le ultime tendenze dell'interior design, ottimizzando allo stesso tempo l'acustica degli spazi. Infatti, grazie alle varie soluzioni previste, garantiscono ottimi risultati di fonoassorbimento in tutta la gamma di frequenza. Tali caratteristiche li rendono ideali per l'utilizzo in teatri, auditorium e sale conferenze, e dovunque sia necessario controllare il livello di rumore ambientale. La lavorazione accurata dei pannelli, ed il sistema di montaggio semplice e rapido consentono di ottenere superfici omogenee dal meraviglioso effetto estetico.



- 1]** Pannello Soundless
Soundless Panel
- 2]** Profilo di sostegno
Fixing profile
- 3]** Zoccolino
Finishing profile
- 4]** Angolo interno/esterno
Internal/external angle
- 5]** Sottostruttura
Substructure

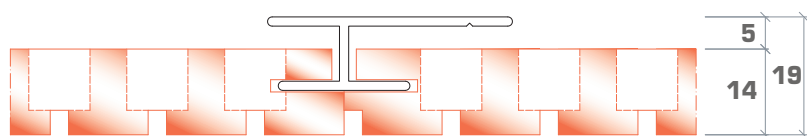
SOUNDLESS PANELLING

ELEGANT NOISE CONTROL

Soundless panelling brings elegance and style to interiors in line with the latest interior decorating trends while optimising acoustics.

Different solutions ensure outstanding sound insulation over the entire frequency range. These features make this panelling ideal for theatres, auditoriums, congress rooms and wherever it is necessary to control noise levels. Careful processing and a rapid and simple installation system give uniform surfaces which are truly stunning.

SISTEMA DRT



CARATTERISTICHE TECNICHE

Modulo: 288x1.200; 288x1.500; 288x1.800; 288x2.100; 288x2.400; 288x3.000 mm; spessore 14 mm.

Orditura di sostegno: nascosta

Peso: 8,20 – 9,40 kg/mq (variabile in base ai tipi di foratura, esclusa orditura di sostegno).

Materiale: MDF ignifugo nobilitato melaminico finitura poro aperto.

Essenze standard: vedi pag. 41

Resistenza all'umidità: 65% UHR.

Reazione al fuoco: Euroclass B-s2,d0.

Forature: vedi pag. 39

Acustica: vedi pag. 40

TECHNICAL DATA

Modulation: 288x1.200; 288x1.500; 288x1.800; 288x2.100; 288x2.400; 288x3.000 mm; thickness 14 mm.

Suspension system: concealed

Weight: 8,20 – 9,40 kg/m² (dependent by perforation patterns, panel without substructure).

Type: melaminic faced fire proof MDF (medium density fiberboard).

Standard colours: see pag. 41

Humidity resistance: 65% UHR.

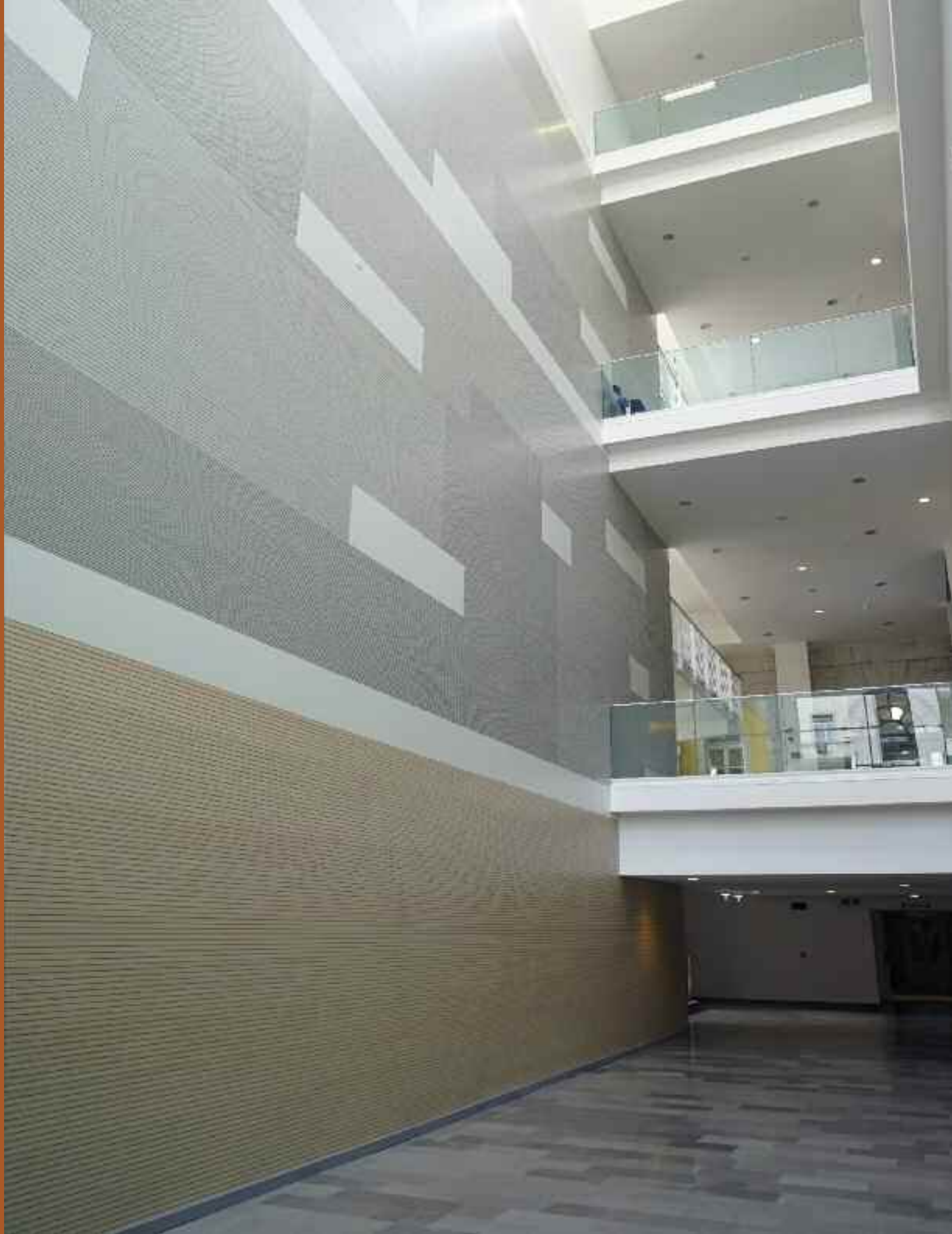
Fire reaction: Euroclass B-s2,d0

Perforations: see pag. 39

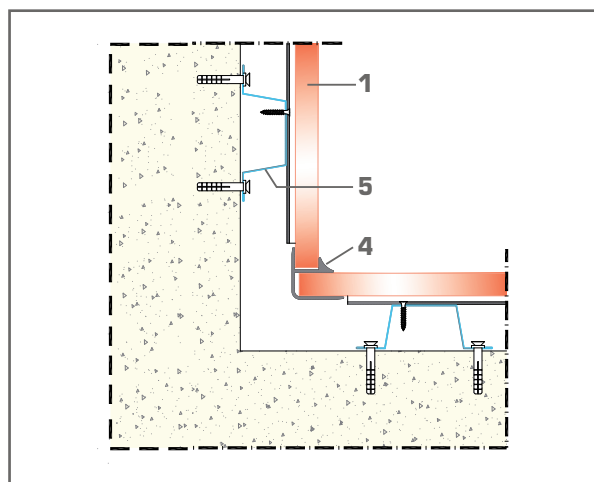
Sound absorption: see pag. 40



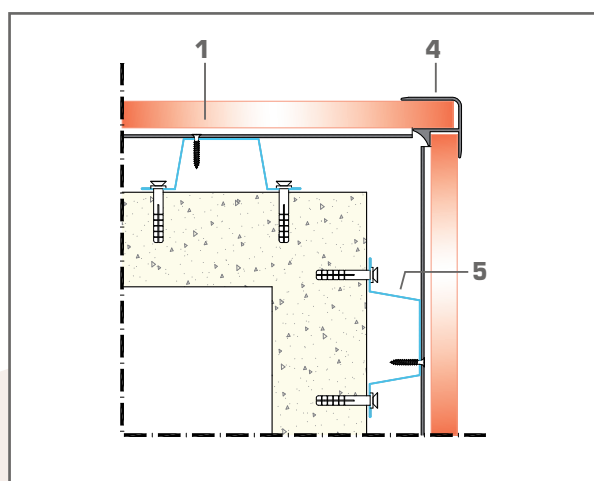
OSPEDALE MAGGIORE - TRIESTE



SCHEMI DI MONTAGGIO



Angolo interno
Internal angle

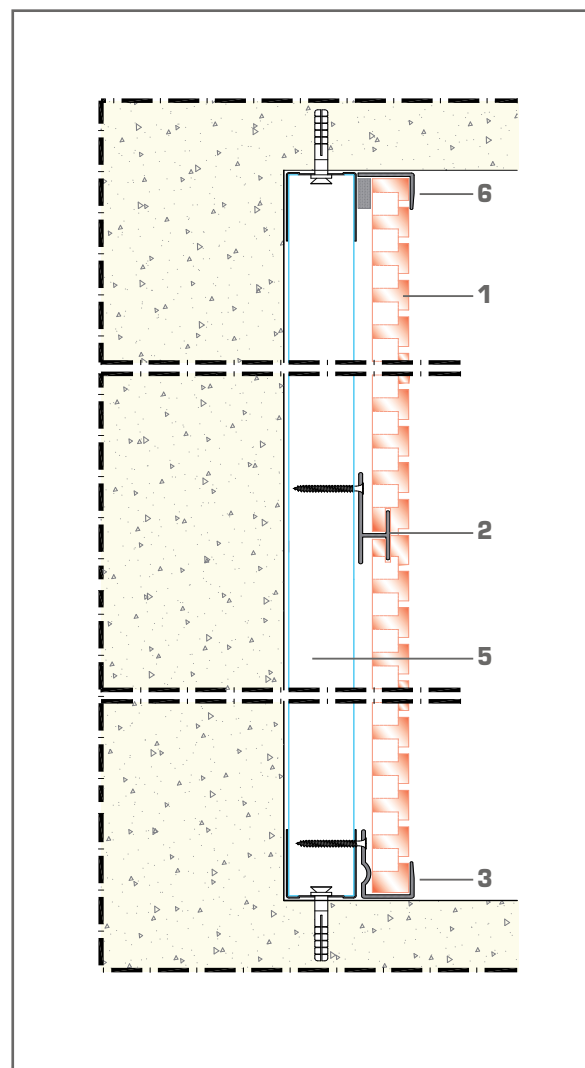


Angolo esterno
External angle

LEGENDA

- 1] Pannello Soundless
- 2] Profilo di sostegno art. PE 20805
- 3] Profilo di finitura art. PE 20806
- 4] Angolo interno/esterno art. PE 20807
- 5] Sottostruttura
- 6] Profilo di finitura superiore

INSTALLATION SYSTEM



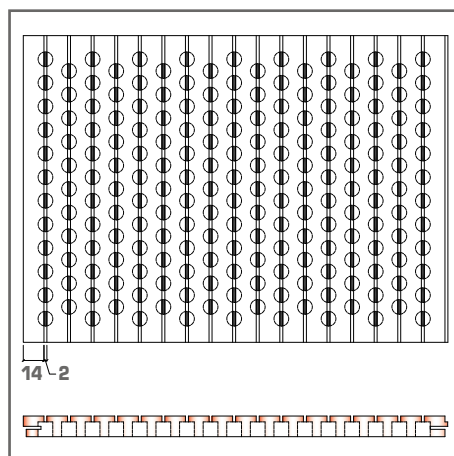
Sezione verticale
Vertical section

LEGEND

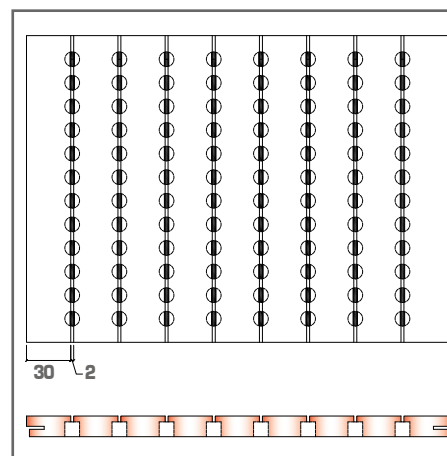
- 1] Soundless Panel
- 2] Fixing profile art. PE 20805
- 3] Finishing profile art. PE 20806
- 4] Internal/external angle art. PE 20807
- 5] Substructure
- 6] Upper finishing profile

TIPOLOGIE PANNELLI SOUNDLESS

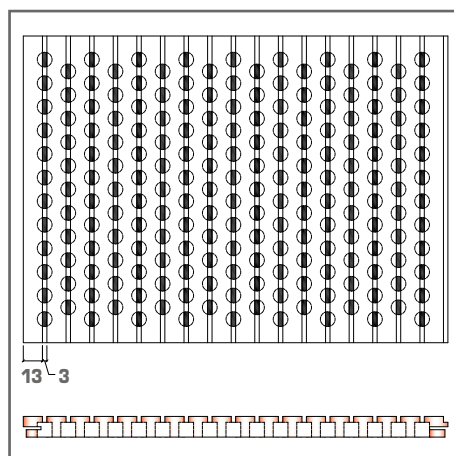
SOUNDLESS PANELS PATTERNS



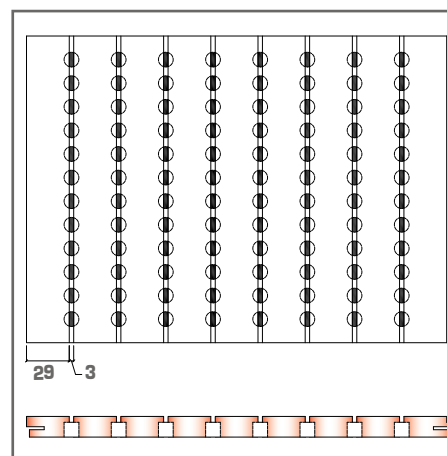
DRT 14.2
Fresate 2 mm passo 16 mm,
area aperta 7,40%
2 mm grooves 16 mm pitch,
open area 7,40%



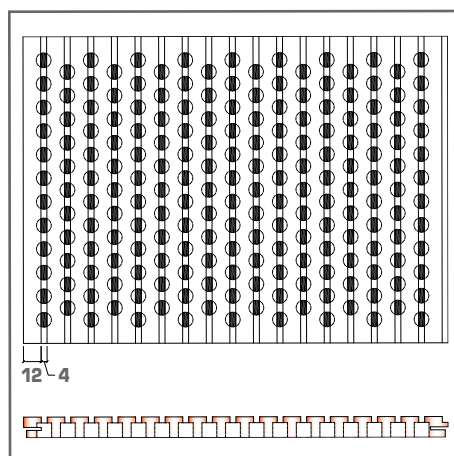
DRT 30.2
Fresate 2 mm passo 32 mm,
area aperta 3,50%
2 mm grooves 32 mm pitch,
open area 3,50%



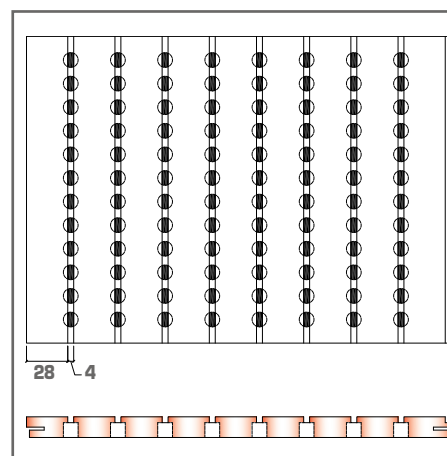
DRT 13.3
Fresate 3 mm passo 16 mm,
area aperta 11%
3 mm grooves 16 mm pitch,
open area 11%



DRT 29.3
Fresate 3 mm passo 32 mm,
area aperta 5,20%
3 mm grooves 32 mm pitch,
open area 5,20%

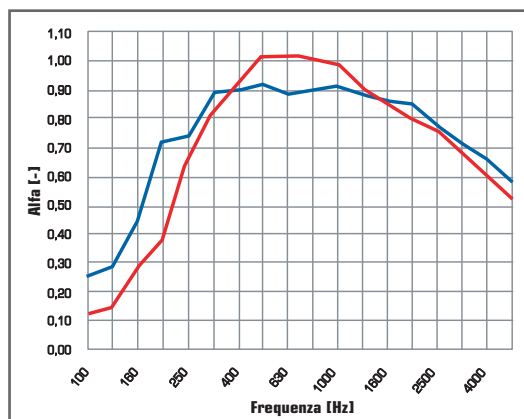


DRT 12.4
Fresate 4 mm passo 16 mm, area
aperta 14,50%
4 mm grooves 16 mm pitch,
open area 14,50%



DRT 28.4
Fresate 4 mm passo 32 mm,
area aperta 6,80%
4 mm grooves 32 mm pitch,
open area 6,80%

ASSORBIMENTO ACUSTICO

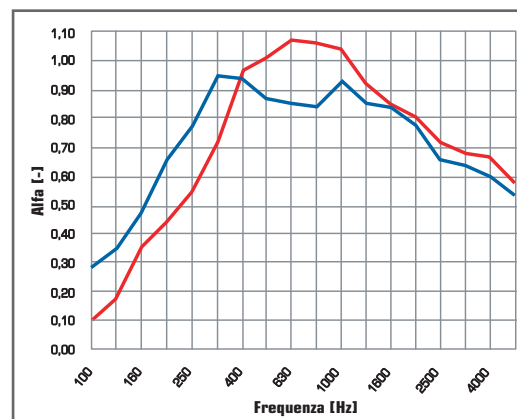


DRT 14.2

Fresate 2 mm passo 16 mm, area aperta 7,40%
2 mm grooves 16 mm pitch, open area 7,40%

frequenza [Hz]	α_s	α_w
100	0,12	0,25
125	0,14	0,29
160	0,28	0,45
200	0,38	0,72
250	0,65	0,74
315	0,82	0,89
400	0,93	0,90
500	1,02	0,92
630	1,02	0,89
800	1,01	0,90
1000	0,99	0,92
1250	0,90	0,88
1600	0,86	0,86
2000	0,80	0,85
2500	0,75	0,78
3150	0,67	0,71
4000	0,60	0,66
5000	0,52	0,58
α_w	0,80	0,85

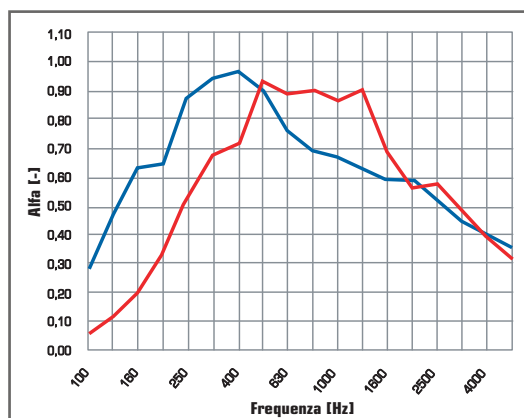
SOUND ABSORPTION



DRT 13.3

Fresate 3 mm passo 16 mm, area aperta 11,00%
3 mm grooves 16 mm pitch, open area 11,00 %

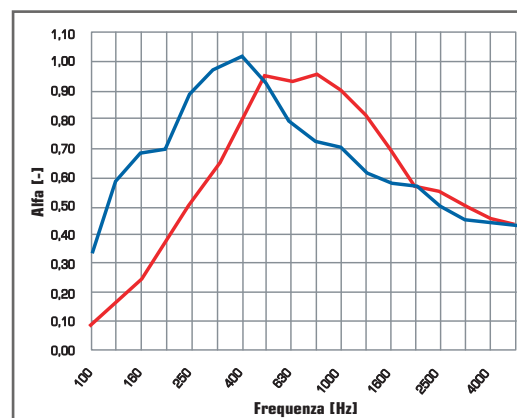
frequenza [Hz]	α_s	α_w
100	0,10	0,31
125	0,18	0,36
160	0,35	0,49
200	0,43	0,67
250	0,55	0,78
315	0,72	0,95
400	0,97	0,94
500	1,01	0,88
630	1,08	0,86
800	1,06	0,84
1000	1,04	0,93
1250	0,92	0,85
1600	0,86	0,83
2000	0,80	0,78
2500	0,71	0,66
3150	0,69	0,63
4000	0,68	0,60
5000	0,59	0,54
α_w	0,80	0,75



DRT 30.2

Fresate 2 mm passo 32 mm, area aperta 3,50%
2 mm grooves 32 mm pitch, open area 11,00 %

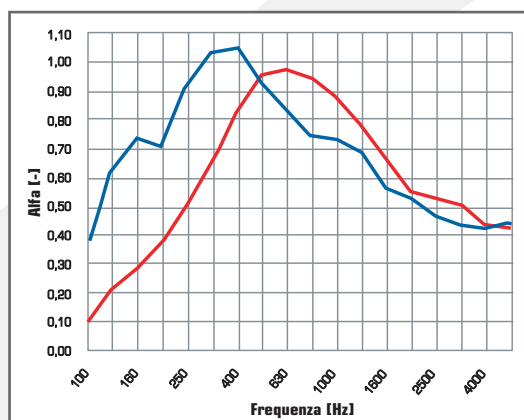
frequenza [Hz]	α_s	α_w
100	0,06	0,28
125	0,12	0,47
160	0,20	0,63
200	0,33	0,65
250	0,53	0,87
315	0,67	0,94
400	0,71	0,96
500	0,92	0,90
630	0,88	0,75
800	0,89	0,69
1000	0,86	0,67
1250	0,89	0,63
1600	0,68	0,59
2000	0,56	0,58
2500	0,57	0,51
3150	0,48	0,44
4000	0,39	0,40
5000	0,32	0,35
α_w	0,60	0,55



DRT 29.3

Fresate 3 mm passo 32 mm, area aperta 5,20%
3 mm grooves 32 mm pitch, open area 5,20 %

frequenza [Hz]	α_s	α_w
100	0,08	0,31
125	0,17	0,58
160	0,25	0,68
200	0,37	0,69
250	0,51	0,89
315	0,62	0,97
400	0,78	1,01
500	0,94	0,92
630	0,93	0,78
800	0,95	0,72
1000	0,90	0,70
1250	0,81	0,61
1600	0,69	0,58
2000	0,57	0,57
2500	0,54	0,49
3150	0,50	0,45
4000	0,45	0,44
5000	0,43	0,43
α_w	0,60	0,60



DRT 28.4

Fresate 4 mm passo 32 mm, area aperta 6,80%
4 mm grooves 32 mm pitch, open area 6,80 %

frequenza [Hz]	α_s	α_w
100	0,10	0,35
125	0,21	0,62
160	0,28	0,73
200	0,38	0,71
250	0,50	0,91
315	0,64	1,02
400	0,82	1,05
500	0,95	0,92
630	0,97	0,83
800	0,94	0,74
1000	0,87	0,73
1250	0,78	0,69
1600	0,66	0,56
2000	0,55	0,53
2500	0,52	0,47
3150	0,50	0,44
4000	0,43	0,42
5000	0,42	0,43
α_w	0,60	0,55

- Intercapedine 100 mm con fibra di poliestere spessore 40 mm; pannelli con tessuto acustico applicato sul retro.
- Free space 100 mm with polyester fiber 40 mm thickness; panels with acoustic tissue glued on the back.
- Intercapedine 300 mm con fibra di poliestere spessore 40 mm; pannelli con tessuto acustico applicato sul retro.
- Free space 300 mm with polyester fiber 40 mm thickness; panels with acoustic tissue glued on the back.

Prove eseguite in conformità alla norma UNI EN ISO 354:2003;
rapporto di prova Istituto Giordano S.p.A. N 274395 Del 12/10/2010

Test in accordance with regulation UNI EN ISO 354:2003;
test report Istituto Giordano S.p.A. N 274395 of 12/10/2010

ESSENZE E COLORI

PANNELLI NOBILITATI

STANDARD COLLECTION



Bianco *White*



Acero *Maple*



Faggio *Beech*



Ciliegio *Cherry*



Rovere *Oak*

PLUS COLLECTION



Faggio *Kuma*



Rovere *Bruges*

COLOURS AND WOOD FINISHING

MELAMINIC FACED PANELS

Soundless viene prodotto con pannelli in MDF ignifugo nobilitato melaminico; ovvero rivestiti superficialmente con pellicola decorativa a base cellulosa fissata con resina melaminica. La pressatura a caldo della pellicola decorativa a base cellulosa sui pannelli MDF ne determina la "nobilitazione", per cui la melamina contenuta nelle porosità della carta, fonde e penetra nel supporto MDF, formando uno strato superficiale del tutto omogeneo e di notevole resistenza. Per le essenze di legno la finitura superficiale è a poro aperto; mentre per le tinte unite la finitura superficiale è leggermente goffrata.

Su richiesta i pannelli possono essere prodotti impiallacciati con essenze di legno naturale.

Soundless panelling is produced with melamine laminate fireproof MDF panels; the panels are coated with a cellulose-based decorative film fixed with melamine resin.

The cellulose-based decorative film is hot pressed onto the MDF panels which produces the lamination and the melamine in the porosity of the paper fuses and penetrates into the MDF support, creating a perfectly uniform and very resistant surface. In the case of the wood finishes, the surface is open pore while for plain colours the surface is slightly embossed.

On request natural wood veneered finish.

SCHEDA TECNICA PANNELLI IN MDF NOBILITATI MELAMINIC FACED MDF PANELS TECHNICAL DATA

Requisiti generali <i>General requirements</i>	Unità <i>Unit</i>	Requisito <i>Requirement</i>	Norma <i>Test Method</i>
Tolleranza spessore - <i>Thickness tollerance</i>	mm	± 0.3	EN 14323:2005
Planarità - <i>Flatness</i>	mm/m	≤ 2	EN 14323:2005
Tolleranza lunghezza e larghezza - <i>Dimension tollerance</i>	mm	± 0.3	EN 14323:2005
Resistenza al graffio - <i>Resistance to scratching</i>	N	≥ 1,5	EN 14323:2005
Resistenza alle macchie - <i>Resistance to staining</i>	Classe	≥ 3	EN 14323:2005
Resistenza alla fessurazione - <i>Resistance to cracking</i>	Classe	≥ 3	EN 14323:2005
Resistenza all'abrasione - <i>Resistance to abrasion</i>	Classe	2	EN 14323:2005
Resistenza alla bruciatura di sigaretta - <i>Resistance to cigarette burns</i>	Livello	≥ 4	EN 14323:2005
Resistenza al vapore acqueo - <i>Resistance to steam</i>	Livello	≥ 4	EN 14323:2005
Solidità dei colori alla xeno - <i>Resistance to xenon arc. light</i>	Gradazione	≥ 4	EN 14323:2005
Lucentezza - <i>Brightness</i>	Gloss	30	EN 14323:2005
Resistenza all'urto - <i>Resistance to impact</i>		Nessuna fess.	EN 14323:2005
Resistenza alla trazione superficiale - <i>Surface soudness</i>	N/mm ²	≥ 1	EN 311
Emissione di formaldeide - <i>Formaldehyde release</i>	Classe E1	≤ 3,5 mg/m ² h	EN 717-2
Reazione al fuoco - <i>Fire reaction</i>	Euroclass	B-s2,d0	EN 13501-1
Marchio CE - <i>CE mark</i>	Classe di attestazione	3	EN 13964 - EN 13986

SCHEDA TECNICA PANNELLI IN MDF IMPIALLACCIATI VEENERED MDF PANELS TECHNICAL DATA

Requisiti generali <i>General requirements</i>	Unità <i>Unit</i>	Requisito <i>Requirement</i>	Norma <i>Test Method</i>
Tolleranza spessore - <i>Thickness tollerance</i>	mm	± 0.2	EN 14323:2005
Planarità - <i>Flatness</i>	mm/m	≤ 2	EN 14323:2005
Tolleranza lunghezza e larghezza - <i>Dimension tollerance</i>	mm	± 0.3	EN 14323:2005
Lucentezza - <i>Brightness</i>	Gloss	20	EN 14323:2005
Resistenza all'urto - <i>Resistance to impact</i>		Nessuna fess.	EN 14323:2005
Rigonfiamento (24h) - <i>Thickness swelling (24h)</i>		15 / 12%	EN 317
C.R.F - <i>Bending Strenght</i>	N/mm ²	22 / 35	EN 310
M.O.E. - <i>Moduls of elasticity</i>	N/mm ²	2500 / 3200	EN 310
Resistenza alla trazione superficiale - <i>Surface soudness</i>	N/mm ²	≥ 1,5	EN 311
Emissione di formaldeide - <i>Formaldehyde release</i>	Classe E1	≤ 3,5 mg/m ² h	EN 717-2
Reazione al fuoco - <i>Fire reaction*</i>	Euroclass	B-s2,d0	EN 13501-1
Marchio CE - <i>CE mark</i>	Classe di attestazione	3	EN 13964 - EN 13986

SCHEDA TECNICA PANNELLI IN MDF RIVESTITO CON LAMINATO MDF COATED WITH HPL PANELS TECHNICAL DATA

Requisiti generali <i>General requirements</i>	Unità <i>Unit</i>	Requisito <i>Requirement</i>	Norma <i>Test Method</i>
Tolleranza spessore - <i>Thickness tollerance</i>	mm	± 0.2	EN 324-1:1993
Planarità - <i>Flatness</i>	mm/m	≤ 1.5	EN 324-1:1993
Tolleranza lunghezza e larghezza - <i>Dimension Tollerance</i>	mm	± 0.3	EN 14323:2005
Lucentezza - <i>Brightness</i>	Gloss	20	EN 14323:2005
Resistenza all'abrasione - <i>Resistance to abrasion</i>	IP-giri	> 400	EN 438-2.6
Rigonfiamento di spessore - <i>Thickness swelling</i>		8%	EN 13329
Resistenza al graffio - <i>Resistance to scratching</i>	N	2,5	EN 438-2.14
Resistenza all'urto - <i>Resistance to impact</i>	N	> 22	EN 438-2.11
Resistenza alle macchie - <i>Resistance to staining</i>	Classe	≥ 3	EN 438-2.15
Solidità dei colori allo xeno - <i>Resistance to xenon arc. light</i>	Gradazione	> 6	EN 438-2.16
Resistenza alla bruciatura di sigaretta - <i>Resistance to cigarette burns</i>	Livello	> 4	EN 438-2.18
Resistenza elettrica superficiale - <i>Electric resistance</i>	Ohm	Antistatico	NFPA 99
Emissione di formaldeide - <i>Formaldehyde release</i>	Classe E1	≤ 3,5 mg/m ² h	EN 717-2
Reazione al fuoco - <i>Fire reaction</i>	Euroclass	B-s2,d0.	EN 13501-1
Marchio CE - <i>CE mark</i>	Classe di attestazione	3	EN 13964 - EN 13986

SCHEDA TECNICA PANNELLI OUTDOOR IMPIALLACCIATI OUTDOOR VEENERED PANELS TECHNICAL DATA

Requisiti generali <i>General requirements</i>	Unità <i>Unit</i>	Requisito <i>Requirement</i>	Norma <i>Test Method</i>
Tolleranza spessore - <i>Thickness tollerance</i>	mm	± 0.2	EN 324-1:1993
Planarità - <i>Flatness</i>	mm/m	≤ 1,5	EN 324-1:1993
Tolleranza lunghezza e larghezza - <i>Dimension tollerance</i>	mm	± 0.3	EN 14323:2005
Lucentezza - <i>Brightness</i>	Gloss	20	EN 14323:2005
Resistenza alla flessione longitudinale - <i>Longitudinal bending</i>	N/mm ²	47	EN 310:2005
Resistenza alla flessione trasversale - <i>Transeversal bending</i>	N/mm ²	38	EN 310:2005
Modulo di elasticità alla flessione longitudinale - <i>Long. moduls of elasticity</i>	N/mm ²	5000	EN 310:2005
Modulo di elasticità alla flessione trasversale - <i>Trans. moduls of elasticity</i>	N/mm ²	3500	EN 310:2005
Massa volumica - <i>Density</i>	Kg/m ³	450 - 500	EN 323:2005
Umidità - <i>Humidity</i>	%	6 - 12	EN 322:2005
Emissione di formaldeide - <i>Formaldehyde release</i>	Classe E1	≤ 3,5 mg/m ² h	EN 717-2
Destinazione d'uso - <i>Destination purpose</i>	Uso esterno	Classe 3	ENV 1995-1-1
Incollaggio - <i>Gluing</i>	Uso Esterno	Classe 3	EN 314:2005
Reazione al fuoco - <i>Fire reaction</i>	Euroclass	N.D.	EN 13501-1
Marchio CE - <i>CE mark</i>	Classe di attestazione		N.D.

DATI TECNICI:

RESISTENZA ALL'UMIDITÀ:

Tutti i pannelli per interni sono garantiti esclusivamente per l'utilizzo in ambienti interni con tassi di umidità relativa fino al 65% a 20° C e temperatura superiore a 18° C. I pannelli Outdoor sono specifici per esterni e possono essere utilizzati nelle condizioni termoisometriche previste dalla classe di servizio 3 della norma ENV 1995-1-1.

INSTALLAZIONE:

I pannelli per interni possono essere installati esclusivamente in ambienti chiusi con serramenti montati ed a temperatura costante compresa tra i 15° ed i 25° C; prima dell'installazione i pannelli devono essere acclimatati nei locali oggetto della posa per un periodo di almeno 7 giorni. Gli intonaci, i massetti e le altre opere ad umido devono essere completati almeno 45 giorni prima della posa del controsoffitto o del rivestimento. I pannelli Outdoor sono specifici per l'installazione in ambienti esterni e garantiti alle condizioni termoisometriche previste dalla classe di servizio 3 della norma ENV 1995-1-1.

MANUTENZIONE:

I pannelli per interni generalmente non necessitano di alcuna manutenzione; nel caso di utilizzo in ambienti polverosi è sufficiente spolverarli con un panno asciutto o con l'aspirapolvere. L'acqua e l'umidità tendono a deteriorare la superficie dei pannelli impiallacciati ed a far rigonfiare il supporto in MDF. Eventuali macchie possono essere tolte con panno bagnato ben strizzato e liquido detergente neutro. I pannelli Outdoor possono essere puliti con panno bagnato e liquido detergente neutro.

ESPOSIZIONE ALLA LUCE DEL SOLE:

Il legno dei pannelli impiallacciati è un materiale naturale e tende a cambiare di colore se esposto direttamente alla luce del sole. Pertanto, nel caso di applicazione interna, i pannelli impiallacciati vanno protetti dai raggi UV sia durante il trasporto che in fase di stoccaggio ed installazione. In caso di applicazione esterna (pannelli Outdoor), pur potendo cambiare di colore, l'impiallacciatura assumerà comunque una tonalità uniforme.

UNIFORMITÀ DEI COLORI:

I pannelli impiallacciati sono rivestiti con uno strato di essenza di legno naturale, per questo è impossibile garantire tonalità e venature uniformi, in quanto ogni foglio di tranciato per impiallacciatura è diverso e irripetibile. Per limitare tali effetti di difformità si consiglia prima di installare il controsoffitto o il rivestimento di disporre i pannelli in vista secondo uno schema gradevole ed installarli successivamente seguendo lo schema predisposto. Dato che le differenze di tonalità tra diverse partite di legno naturale sono notevoli, è impossibile riprodurre pannelli di aspetto simile a quelli di una fornitura precedente, pertanto consigliamo di ordinare una quantità supplementare rispetto ai mq necessari in previsione di eventuali ampliamenti o sostituzioni. L'uniformità di colore è garantita per i pannelli nobilitati.

REAZIONE AL FUOCO:

I pannelli nobilitati spessore 14 mm sono certificati in Euroclass B-s2,d0 secondo la norma EN 13501-1. I pannelli impiallacciati rientrano nella stessa classe solamente se trattati in fase di produzione con vernice ignifuga.

MARCHIO CE:

Tutti i pannelli Wood Shade e le relative strutture sono dotati del marchio CE in conformità alle norme EN13964 - EN13986.

TECHNICAL DATA:

RESISTANT TO HUMIDITY:

All the indoor panels are guaranteed exclusively for installation in interiors with a low humidity level of no more than 65% at 20° C and temperatures above 18° C. Outdoor panels are designed specifically for exteriors and may be used in the thermohygrometric conditions provided by Service Class 3,f ENV 1995-1-1 standards.

LAYING:

Indoor panels may be installed only indoors after doors and windows have been installed and at a constant temperature between 15° and 25° C; before laying, panels should be acclimatised in the room where they are to be laid for at least 7 days. Plastering, screeds and cement works should be completed at least 45 days before laying the false ceiling or panels. Outdoor panels are specifically developed for installation in outdoor environments and guaranteed at the thermohygrometric conditions provided by Service Class 3, ENV 1995-1-1 standard.

MAINTENANCE:

Wood Shade indoor panels generally require no maintenance; if installed in very dusty interiors, it is sufficient to dust the panels with a dry cloth or to vacuum them. Remember that water and humidity tend to deteriorate the surface of veneered panels and may cause the MDF panel to swell. Stains may be removed with a damp, well wrung cloth and neutral liquid detergent. Clean outdoor panels with a damp cloth soaked in neutral detergent.

EXPOSURE TO SUNLIGHT:

The wood of veneered panels is a natural material and may fade if exposed to direct sunlight. Veneered panels should therefore be protected against UV rays during transport, storage and installation. If the panels are installed outdoors (Outdoor panels), the colour may change but it will change in uniform way.

COLOUR DIFFERENCES:

Veneered panels are covered with a layer of natural wood so that we can not guarantee uniform colour and veining since each veneered sheet is different and unique. To limit these differences we recommend that you place the panels in the layout you prefer before installation. Considering that the colour differences between wood lots may be significant, you should remember that it is impossible for us to produce panels similar to those supplied previously; we therefore recommend that you order extra panels with respect to your expected requirements to cater for extensions or replacements. The colour of laminate-faced panels is uniform.

FIRE REACTION:

14 mm laminate-faced panels are certified in Euroclass B-s2,d0 in accordance with EN 13501-1 standards.

CE MARK:

All Wood Shade panels and structures are certified by the CE mark in accordance with EN13964 - EN13986 standards.

REFERENZE :: REFERENCES

Cordèe Mont Blanc - <i>Courmayeur (AO)</i>	Centro Universitario Sanbapolis - <i>Trento</i>	Sala Crisi Trenitalia - <i>Roma</i>
Ex Palaghiaccio - <i>Ayas (AO)</i>	Polo Scientifico e Tecnologico Universitario - <i>Trento</i>	Starhotels Metropole - <i>Roma</i>
International School of Turin - <i>Chieri (TO)</i>	Ospedale Maggiore - <i>Trieste</i>	Federazione Italiana Giuoco Calcio - <i>Roma</i>
SPIG S.p.A. - <i>Arona (NO)</i>	Snam Rete Gas S.p.A. - <i>Malborghetto (UD)</i>	Centro Di Ricerca E Studio Umanistici - <i>Roma</i>
Autorità Portuale - <i>Savona</i>	Cinecity - <i>Lignano Sabbiadoro (UD)</i>	Nova Domus Hotel & Suites - <i>Roma</i>
Mare Hotel - <i>Savona</i>	IKEA - <i>Villesse (GO)</i>	Mensa Università Cattolica del Sacro Cuore - <i>Roma</i>
Centro Meccanografico Comune di Milano - <i>Milano</i>	Siderpighi S.p.A. - <i>Pontenure (PC)</i>	Teatro Comunale - <i>Monterotondo (RM)</i>
Ospedale San Raffaele - <i>Milano</i>	Glaxo Smith Kline - <i>San Polo di Torrile (PR)</i>	Auditorium Multifunzionale Diocesano - <i>Frosinone</i>
Collegio San Carlo - <i>Milano</i>	Tecnopolo Università di Modena - <i>Modena</i>	Università degli Studi Federico II - <i>Napoli</i>
UniCredit Banca/Piazza Cordusio - <i>Milano</i>	Coop Estense - <i>Modena</i>	Lega Navale Italiana - <i>Napoli</i>
Mensa Banca Intesa San Paolo - <i>Milano</i>	Aeroporto Guglielmo Marconi - <i>Bologna</i>	Hotel Moderno - <i>Bari</i>
Confcooperative Lombardia - <i>Milano</i>	Ospedale Bellaria - <i>Bologna</i>	Legione Allievi Guardia di Finanza - <i>Bari</i>
Nuovo Polo Urbano CityLife - <i>Milano</i>	Museo Checco Costa - <i>Imola (BO)</i>	Camera di Commercio - <i>Foggia</i>
Innovation Real Estate S.p.A - <i>Milano</i>	Centro Commerciale I Pioppi - <i>Copparo (FE)</i>	Ospedale Della Murgia - <i>Altamura (BA)</i>
LTA Advisory - <i>Milano</i>	San Pier Damiano Hospital - <i>Faenza (RA)</i>	Univeristà Del Salento - <i>Lecce</i>
Rete Ferroviaria Italiana - <i>Milano</i>	Centro Servizi Comunale - <i>Marina di Ravenna (RA)</i>	Auditorium Centro Culturale - <i>Avigliano (PZ)</i>
Expo 2015: Palazzo Italia - <i>Milano</i>	Istituto Zooprofilattico - <i>Forli</i>	Nuovo Teatro Comunale - <i>Crotone</i>
Expo 2015: Auditorium/Cascina Triulza - <i>Milano</i>	Polo Scolastico - <i>Villamarina di Cesenatico (FC)</i>	Teatro Comunale - <i>Locri (RC)</i>
Expo 2015: Ristorante/Cascina Triulza - <i>Milano</i>	Centro Residenziale "Barcellona" - <i>Rimini</i>	Aeroporto di Lamezia Terme - <i>Lamezia Terme (CZ)</i>
Expo 2015: Padiglione Angola - <i>Milano</i>	Blu Arena Hotel - <i>Montecchio (PU)</i>	Teatro Politeama - <i>Catanzaro</i>
Tempio Buddista "Kaikan" - <i>Corsico (MI)</i>	Stadio del Conero - <i>Ancona</i>	Club Med Naptia - <i>Pizzo Calabro (VV)</i>
Ospedale G. Salvini - <i>Garbagnate Milanese (MI)</i>	Ariston Thermo Group - <i>Fabriano (AN)</i>	Cinema Teatro R. Gentile - <i>Cittanova (RC)</i>
Auditorium Unità d'Italia - <i>Ossona (MI)</i>	Ospedale Careggi - <i>Firenze</i>	Chiesa Santissima Maria di Pompei - <i>Palermo</i>
Ospedale San Gerardo - <i>Monza</i>	Ospedale San Giovanni di Dio - <i>Firenze</i>	Parco Commerciale Corolla - <i>Milazzo (ME)</i>
A.M. Instruments - <i>Limbiate (MB)</i>	Auditorium Centro Rogers - <i>Scandicci (FI)</i>	Ospedale Cannizzaro - <i>Catania</i>
Grand Hotel Imperiale - <i>Moltrasio (CO)</i>	Chianti Ruffino - <i>Pontassieve (FI)</i>	Ospedale Papardo - <i>Messina</i>
HM Moto S.p.A. - <i>Introbio (LC)</i>	Centro Commerciale Unicoop - <i>Figline Valdarno (FI)</i>	Ospedale Dubini - <i>Caltanissetta</i>
Comunità Montana di Valle Sabbia - <i>Vestone (BS)</i>	Museo della Biodiversità - <i>Monticiano (SI)</i>	Cineteatro Macchitella - <i>Gela</i>
Cinema Teatro Paolo VI - <i>Brescia</i>	Camera dei Deputati - <i>Roma</i>	Jolly Hotel Della Valle - <i>Agrigento</i>
Coldiretti - <i>Pavia</i>	Centro Alti Studi Della Difesa/Palazzo Salviati - <i>Roma</i>	Hotel Antica Perla - <i>Agrigento</i>
US Navy Vicenza School - <i>Vicenza</i>	Ospedale San Filippo Neri - <i>Roma</i>	Ospedale Giovanni Paolo II - <i>Olbia (OT)</i>
Nuovo Polo Alzheimer - <i>Vicenza</i>	Ospedale Pediatrico Bambin Gesù - <i>Roma</i>	Auchan - <i>Vari punti vendita</i>
Centro Polivalente Convegni Carraro - <i>Verona</i>	Casa di Cura Villa Stuart - <i>Roma</i>	Carrefour - <i>Vari punti vendita</i>
Lidl Italia - <i>Arcole (VR)</i>	A.Roma Lifestyle Hotel - <i>Roma</i>	Coop - <i>Vari punti vendita</i>
Aqualux Hotel Spa Suite & Terme - <i>Bardolino (VR)</i>	Scuola Superiore di Polizia - <i>Roma</i>	Stand Tag Heuer/Baselword 2015 - <i>Basel (CH)</i>
Nuova Cittadella Giudiziaria - <i>Venezia</i>	Ambulanze Città di Roma - <i>Roma</i>	Stand MGI Luxury Group/Baselword 2015 - <i>Basel (CH)</i>
Torre "ex Azotati" - <i>Marghera (VE)</i>	Aeroporto Leonardo da Vinci/Fiumicino - <i>Roma</i>	Stand Raymond Weil/Baselword 2015 - <i>Basel (CH)</i>
ALMAR Resort & Spa - <i>Lido di Jesolo (VE)</i>	RAI/Saxa Rubra - <i>Roma</i>	Stand Versace/Baselword 2015 - <i>Basel (CH)</i>
Provincia Autonoma di Trento - <i>Trento</i>	VII° Municipio - <i>Roma</i>	Piraeus Bank Building - <i>Bucarest</i>

ITP ITALIAN TECHNOLOGY PRODUCTS s.r.l.

Via della Scienza 1/A ■ Zona Industriale Gabella ■ 60018 Montemarciano (AN) ■ tel. +39 071 915551 ■ fax +39 071 9163096 ■ www.itpceilings.eu ■ info@itpceilings.eu