

# STAR TONE

controsoffitti acustici in fibra minerale  
mineral fiber acoustical ceilings

ceilings coverings & beyond





# INDICE :: *CONTENTS*

**2** > Star Tone :: *Star Tone* **4** > Fissured :: *Fissured* **6** > Sanded ::  
*Sanded* **8** > Sanded Micro :: *Sanded Micro* **10** > Smooth :: *Smooth*  
**12** > Clean Board :: *Clean Board* **14** > Starline :: *Starline* **16** > Dati  
tecnici :: *Technical data*



## L'AZIENDA

ITP è una nuova realtà giovane e dinamica che opera nel settore delle finiture d'interni. Fondata da operatori del settore con esperienza ventennale, è specializzata nella progettazione, produzione e commercializzazione di controsoffitti e rivestimenti, con la specifica funzione di fornire soluzioni tecnologiche avanzate ed affidabili per l'edilizia e l'architettura di interni. ITP offre una vasta gamma di prodotti e finiture declinati in un'ampia offerta che copre ogni esigenza di mercato: dai controsoffitti standard per aree industriali e commerciali, a quelli di alta gamma per ambienti di prestigio. Partendo da un'analisi di mercato strategica, sviluppando la ricerca verso le nuove tecnologie e l'ottimizzazione della produzione, ITP è stata formata con forte carica innovativa per garantire sia la fornitura di quantità ingenti a prezzi contenuti, che la produzione di elementi altamente personalizzati per soddisfare le esigenze dei progettisti. Il grande impegno nel perseguire l'innovazione e la qualità si traduce in una serie di sistemi dove funzionalità e modularità si fondono con le più attuali tendenze del design; tutti i sistemi vengono forniti completi di strutture ed accessori e sono testati secondo le recenti normative europee. La conoscenza dei prodotti, la capacità tecnica per rispondere a qualsiasi richiesta, la disponibilità di risolvere i problemi logistici, l'ampio stock di magazzino, fanno di ITP il partner ideale per progettisti, rivenditori ed imprese del settore.

## ABOUT US

*ITP is a young and dynamic company which manufactures finishes for interiors, the company which was founded by operators with more than twenty years of experience, specialises in the design, production and sale of false ceilings and panels and provides cutting-edge dependable solutions for the building trade and interior decorators.*

*ITP offers a wide range of products and finishes which cater for across-the-board market requirements: from standard false ceilings for industrial and commercial requirements to top-of-the-range false ceilings for prestigious applications.*

*Strategic market surveys, constant research for new technologies and optimised production make ITP highly a innovative company which guarantees large-scale supplies at competitive prices as well as the production of specifically customised products to meet the requirements of interior decorators.*

*The Company's constant pursuit of innovation and quality allow it to offer the market functional modular systems in line with the most modern styles; all systems are supplied complete with structures and accessories and are tested according to European standards. ITP's extensive knowledge of the products backed by technical know-how and the ability to resolve logistic problems of any kind and a well stocked warehouse make this company the ideal partner for interior decorators, retailers and companies in this industry.*

# STAR TONE

## PANNELLI ACUSTICI IN FIBRA MINERALE

Star-Tone è una linea di pannelli modulari in fibra minerale studiati per offrire controsoffitti acustici con alti contenuti tecnici (assorbimento ed isolamento acustico, comportamento al fuoco, isolamento termico ecc.) per le grandi superfici e per quegli ambienti dove il rapporto tra le prestazioni tecniche ed il prezzo è fattore primario di scelta. Sono realizzati con fibra minerale biosolubile, leganti, cellulosa, cariche minerali inerti e resine idrorepellenti e sono finiti nella superficie in vista con vernice acrilica di colore bianco. Tutta la gamma è dotata di certificazioni di reazione e resistenza al fuoco che la rendono ideale per la protezione passiva antincendio di solai e coperture, e di tutte le altre certificazioni necessarie a garantire la sicurezza del prodotto. I controsoffitti vengono forniti completi delle relative orditure di sostegno, sistemi di sospensione ed accessori, tutto il materiale è testato e marchiato CE in conformità alla norma UNI EN 13964:2007.

# STAR TONE

## ACOUSTICAL MINERAL FIBER PANELS

*Star-Tone is a line of modular, mineral fiber ceiling panels design for high performing acoustic ceiling system (sound absorption and insulation, fire resistance, thermal insulation, etc.). The system is developed for large areas and for those environments where the relationship between the technical performance and price is the key factor. The panels are made of bio-soluble mineral fiber, binders, cellulose, inert mineral fillers and water-repellent resins and finished in the visible surface with acrylic paint in white. The entire product range complies with Fire Reaction and Resistance certification standards, making it an ideal solution for the passive fire protection of floors and coverings. Additionally the panels have all certificates which guarantee the safety of the product. All those suspended ceilings are supplied complete with framework, suspension fittings and accessories. All the materials are CE tested and marked in compliance with UNI EN 13964:2007 standards.*





# FISSURED

## SUPERFICIE FESSURATA PER ALTE PRESTAZIONI ACUSTICHE

La superficie finemente fessurata conferisce ai pannelli ottimi livelli di assorbimento acustico, rispondendo alle esigenze degli ambienti nei quali si rende necessario controllare il livello di rumore. Come per gli altri decori, la resistenza al fuoco del controsoffitto Lay-on permette di utilizzarlo per la protezione passiva agli incendi ove richiesto dai regolamenti edilizi.

# FISSURED

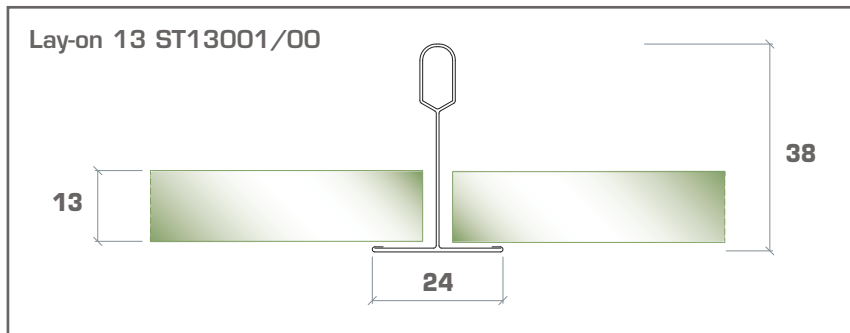
## FISSURED PATTERN FOR HIGH ACOUSTICAL PROPERTIES

*The thinly fissured surface of the panels ensures excellent sound absorption properties making these false ceilings ideal for areas where it is necessary to reduce noise levels. As in the case of the other finishes, the fire resistance properties of Lay-on false ceilings make them ideal for passive fire protection when this is requested by building standards.*

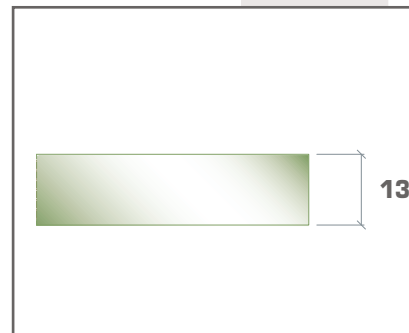


## DATI TECNICI *TECHNICAL DATA*

### Schema *Section*

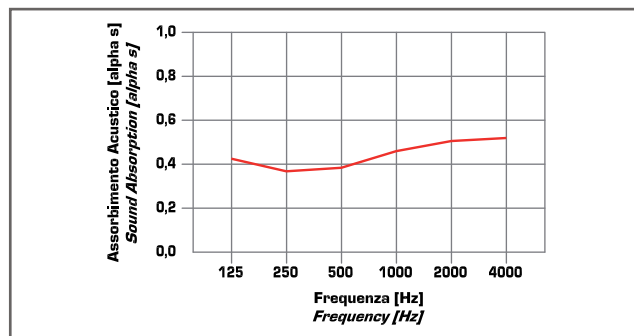


### Dettaglio bordi *Edges*



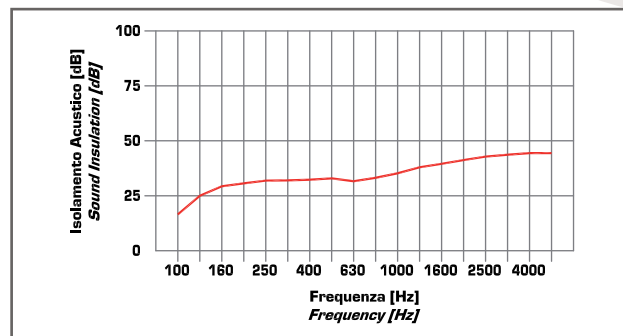
## ASSORBIMENTO ACUSTICO *SOUND ABSORPTION*

ART. ST13001/00



## ISOLAMENTO ACUSTICO *SOUND INSULATION*

ART. ST13001/00



| Tipo  | Lay-on 13   |
|---|---|
| Articolo <i>Article</i>                             | ST13001/00  |
| Modulo mm - <i>Modulation mm</i>                    | 600x600x13  |
| Orditura di sostegno - <i>Suspension system</i>     | Starline 24   |
| Peso kg/mq - <i>Weight kg/mq</i>                    | 3,00  |
| Riflessione della luce - <i>Light Reflection</i>    | 83%   |
| Resistenza all'umidità - <i>Humidity resistance</i> | 70% UHR   |
| Isolamento termico - <i>Thermal insulation</i>      | $\lambda = 0,052 - 0,057 \text{ W/m}^\circ\text{K}$ |
| Assorbimento acustico - <i>Sound absorption</i>     | $\alpha_w 0,45$                                     |
| Isolamento acustico - <i>Sound insulation</i>       | DNCW 32 dB  |
| Reazione al fuoco - <i>Fire reaction</i>            | Euroclass A2-s1,dO                                  |
| Resistenza al fuoco - <i>Fire rating</i>            | REI 120*  |

\* a protezione di solaio in laterocemento  
\* for protection of concrete and masonry flooring

# SANDED

## PANNELLI BUCCIATI AD ALTE PRESTAZIONI

La gamma di pannelli Sanded presenta una superficie leggermente granulata che dona al controsoffitto un'aspetto gradevole e raffinato, la particolare verniciatura conferisce ai pannelli una maggiore resistenza all'abrasione ed una maggiore durata nel tempo. La composizione del prodotto garantisce la massima resistenza all'umidità e notevole stabilità dimensionale.

# SANDED

## HIGH PERFORMANCE TEXTURED PANELS

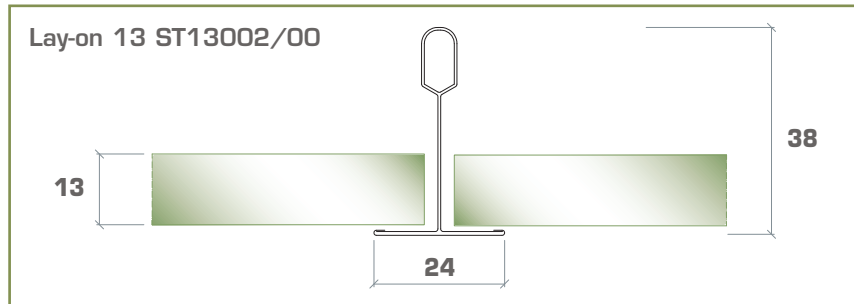
*The panels in the Sanded range feature a slightly textured surface which make the false ceiling truly elegant; the special paint finish ensures major resistance to abrasion and durability. The composition make the product highly resistant to humidity and ensure great dimensional stability.*



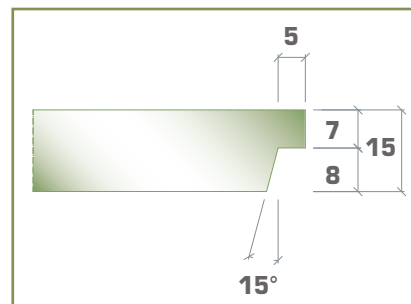
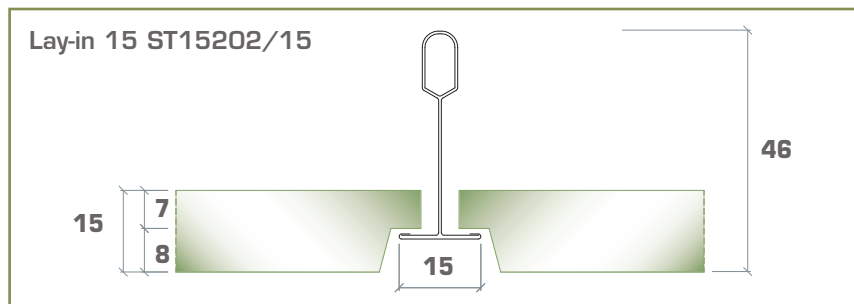
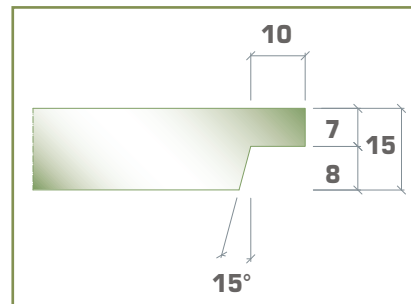
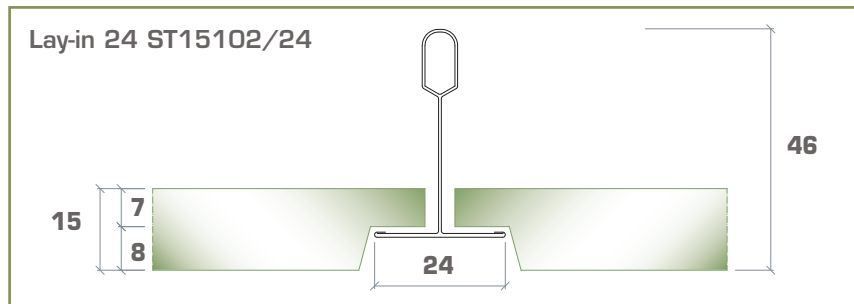


## DATI TECNICI *TECHNICAL DATA*

### Schema *Section*

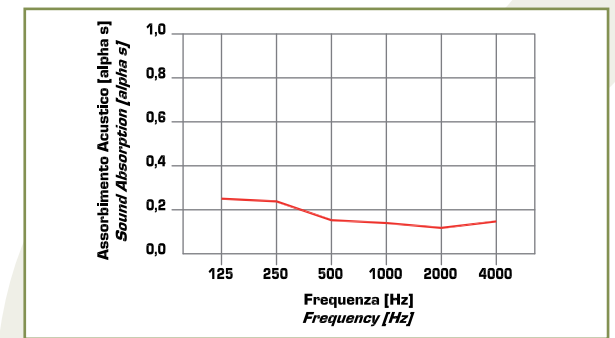


### Dettaglio bordi *Edges*



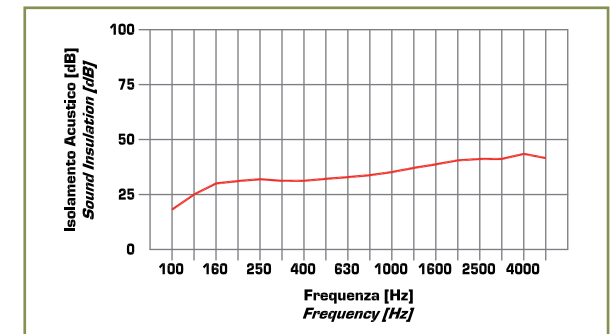
## ASSORBIMENTO ACUSTICO *ACOUSTIC ABSORPTION*

### ART. ST13002/00



## ISOLAMENTO ACUSTICO *SOUND INSULATION*

### ART. ST13002/00



| Tipo  | Lay-on 13                                       | Lay-in 24                                       | Lay-in 15                                       |
|---|---|---|---|
| Articolo <i>Article</i>                             | ST13002/00                                      | ST15102/24                                      | ST15202/15                                      |
| Modulo mm - <i>Modulation mm</i>                    | 600x600x13                                      | 600x600x15                                      | 600x600x15                                      |
| Orditura di sostegno - <i>Suspension system</i>     | Starline 24                                     | Starline 24                                     | Starline 15                                     |
| Peso kg/mq - <i>Weight kg/mq</i>                    | 3,20  | 3,70  | 3,70  |
| Riflessione della luce - <i>Light Reflection</i>    | 83%   | 83%   | 83%   |
| Resistenza all'umidità - <i>Humidity resistance</i> | 90% UHR   | 90% UHR   | 90% UHR   |
| Isolamento termico - <i>Thermal insulation</i>      | $\lambda = 0,052 - 0,057 \text{ W/m}^2\text{K}$ | $\lambda = 0,052 - 0,057 \text{ W/m}^2\text{K}$ | $\lambda = 0,052 - 0,057 \text{ W/m}^2\text{K}$ |
| Assorbimento acustico - <i>Sound absorption</i>     | $\alpha_w 0,15$                                 | $\alpha_w 0,15$                                 | $\alpha_w 0,15$                                 |
| Isolamento acustico - <i>Sound insulation</i>       | DNCW 32 dB                                      | DNCW 34 dB                                      | DNCW 34 dB                                      |
| Reazione al fuoco - <i>Fire reaction</i>            | Euroclass A2-s1,d0                              | Euroclass A2-s1,d0                              | Euroclass A2-s1,d0                              |
| Resistenza al fuoco - <i>Fire rating</i>            | REI 120*  | -   | -   |

\* a protezione di solaio in laterocemento  
\* for protection of concrete and masonry flooring

# SANDED MICRO

## PANNELLI BUCCIATI AD ALTE PRESTAZIONI

La versione microperforata della gamma Sanded garantisce alte prestazioni acustiche preservando l'aspetto gradevole dovuto alla superficie leggermente granulata. Tale caratteristica rende questi pannelli ideali per l'utilizzo nei spazi collettivi ed in tutti gli ambienti nei quali si rende necessario controllare il livello di rumore.

# SANDED MICRO

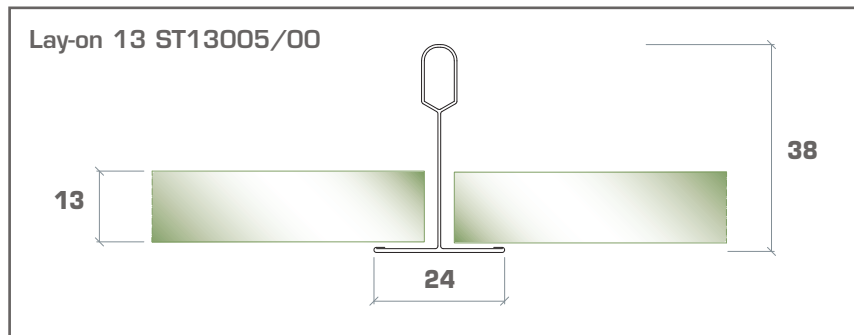
## HIGH PERFORMANCE TEXTURED PANELS

*This micro perforated version of the Sanded line guarantee high performance acoustics while preserving the aesthetic appearance due to the slightly granulated surface. This characteristic makes those panels ideal for public spaces and for all the environments where it is necessary to control the level of noise.*

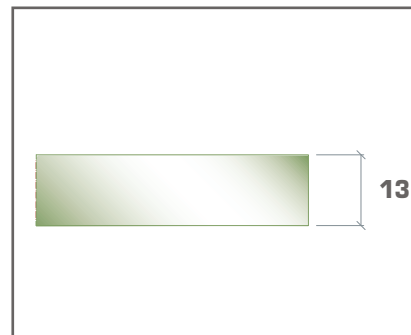


## DATI TECNICI *TECHNICAL DATA*

### Schema *Section*

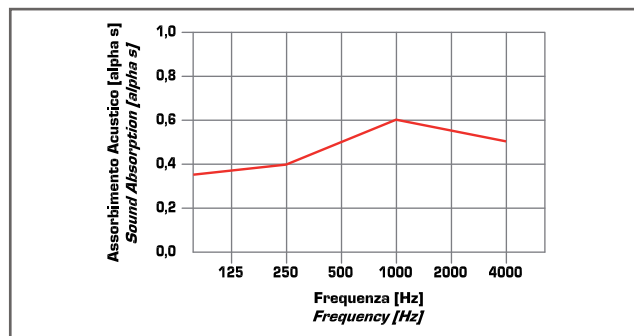


### Dettaglio bordi *Edges*



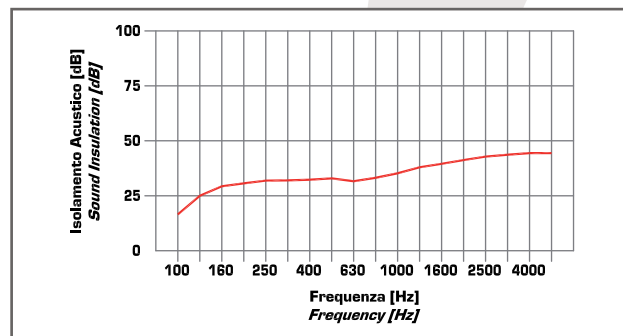
## ASSORBIMENTO ACUSTICO *SOUND ABSORPTION*

ART. ST13005/00



## ISOLAMENTO ACUSTICO *SOUND INSULATION*

ART. ST13005/00



| Tipo  | Lay-on 13   |
|---|---|
| Articolo <i>Article</i>                             | ST13005/00  |
| Modulo mm - <i>Modulation mm</i>                    | 600x600x13  |
| Orditura di sostegno - <i>Suspension system</i>     | Starline 24   |
| Peso kg/mq - <i>Weight kg/mq</i>                    | 3,20  |
| Riflessione della luce - <i>Light Reflection</i>    | 83%   |
| Resistenza all'umidità - <i>Humidity resistance</i> | 90% UHR   |
| Isolamento termico - <i>Thermal insulation</i>      | $\lambda = 0,052 - 0,057 \text{ W/m}^{\circ}\text{K}$ |
| Assorbimento acustico - <i>Sound absorption</i>     | $\alpha_w 0,45$                                       |
| Isolamento acustico - <i>Sound insulation</i>       | DNCW 32 dB  |
| Reazione al fuoco - <i>Fire reaction</i>            | Euroclass A2-s1,dO                                    |
| Resistenza al fuoco - <i>Fire rating</i>            | REI 120*  |

\* a protezione di solaio in laterocemento  
\* for protection of concrete and masonry flooring

# SMOOTH

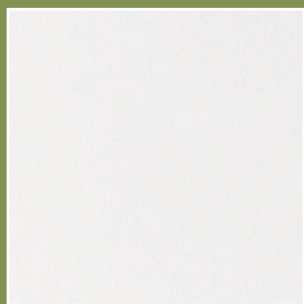
## FINITURA LISCIA PER AMBIENTI DI PRESTIGIO

La serie di pannelli Smooth sono caratterizzati dalla superficie liscia leggermente gofrata, questo tipo di finitura dona un gradevole design al controsoffitto che può essere integrato anche negli ambienti di maggior prestigio. I pannelli, disponibili con due diversi tipi di bordo, vengono completati alla perfezione dalle orditure di sostegno della serie Starline ed Extraline, permettendo ai progettisti massima libertà creativa.

# SMOOTH

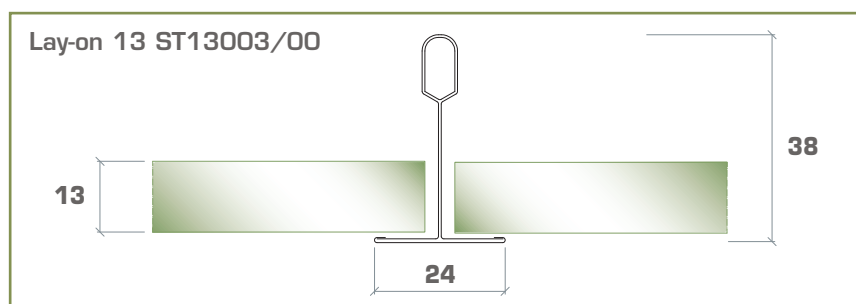
## SMOOTH FINISH FOR IMPRESSIVE ENVIROMENTS

*The panels in the Smooth range feature a smooth embossed surface giving a very attractive design to false ceilings and making them ideal for prestigious environments. The panels are available with two different types of edges and are completed to perfection by the Starline and Extraline frame supports, which allow designers full creative freedom.*

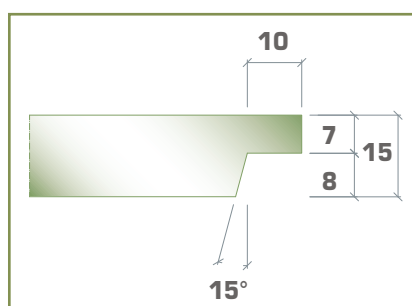
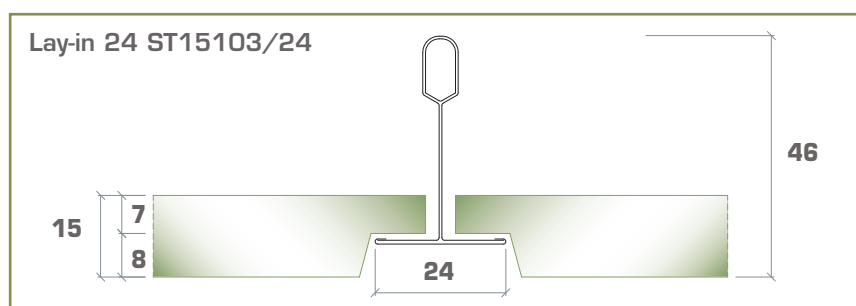


## DATI TECNICI *TECHNICAL DATA*

### Schema *Section*

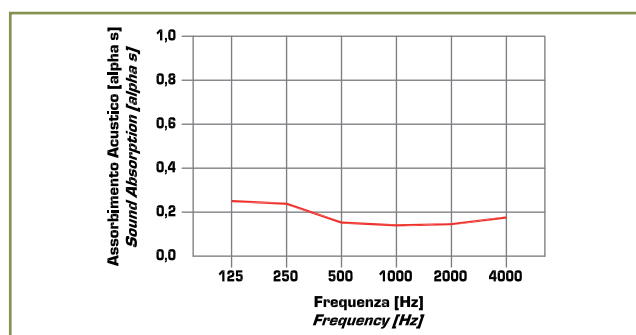


### Dettaglio bordi *Edges*



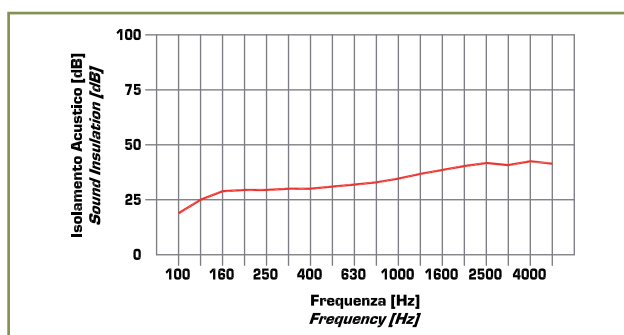
## ASSORBIMENTO ACUSTICO *SOUND ABSORPTION*

### ART. ST13003/00



## ISOLAMENTO ACUSTICO *SOUND INSULATION*

### ART. ST13003/00



| Tipo  | Lay-on 13                                       | Lay-in 24                                       |
|---|---|---|
| Articolo <i>Article</i>                             | ST13003/00                                      | ST15103/24                                      |
| Modulo mm - <i>Modulation mm</i>                    | 600x600x13                                      | 600x600x15                                      |
| Orditura di sostegno - <i>Suspension system</i>     | Starline 24                                     | Starline 24                                     |
| Peso kg/mq - <i>Weight kg/mq</i>                    | 3,40  | 3,90  |
| Riflessione della luce - <i>Light Reflection</i>    | 90%   | 90%   |
| Resistenza all'umidità - <i>Humidity resistance</i> | 90% UHR   | 90% UHR   |
| Isolamento termico - <i>Thermal insulation</i>      | $\lambda = 0,052 - 0,057 \text{ W/m}^2\text{K}$ | $\lambda = 0,052 - 0,057 \text{ W/m}^2\text{K}$ |
| Assorbimento acustico - <i>Sound absorption</i>     | $\alpha_w 0,15$                                 | $\alpha_w 0,15$                                 |
| Isolamento acustico - <i>Sound insulation</i>       | DNCW 32 dB                                      | DNCW 34 dB                                      |
| Reazione al fuoco - <i>Fire reaction</i>            | Euroclass A2-s1,d0                              | Euroclass A2-s1,d0                              |
| Resistenza al fuoco - <i>Fire rating</i>            | REI 120*  | -   |

\* a protezione di solaio in laterocemento  
\* for protection of concrete and masonry flooring

# CLEAN BOARD

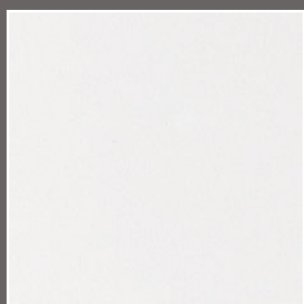
## SICUREZZA PER GLI AMBIENTI STERILI

I pannelli Clean Board sono specifici per ambienti sterili o che richiedono elevate condizioni di igiene in quanto sono finiti nella superficie in vista con una lamina di alluminio di colore bianco. Il trattamento superficiale dell'alluminio con vernici antistatiche e batteriostatiche, impedisce lo sviluppo di batteri e funghi, respinge la polvere, permette una semplice pulizia e sterilizzazione.

# CLEAN BOARD

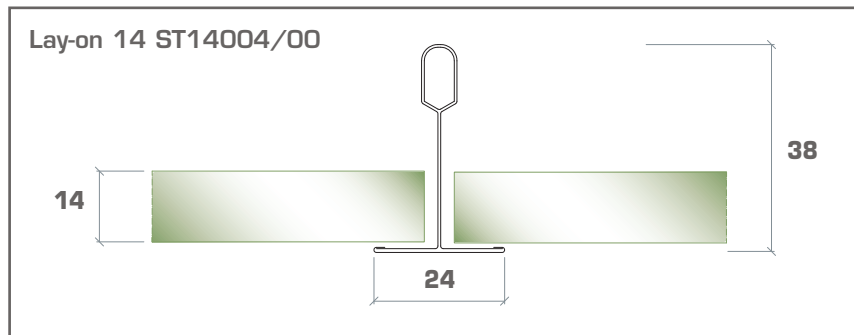
## SAFETY FOR STERILE ENVIROMENTS

*The Clean Board panels are designed for sterile environments that require high hygiene standards. The outer surface is finished in an aluminum foil in white color. The aluminum surface is treated with antistatic and bacteriostatic paint in order to prevent the development of germs and fungus, repels dust, allows easy cleaning and sterilization.*

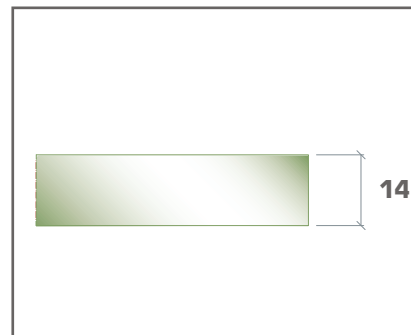


## DATI TECNICI *TECHNICAL DATA*

### Schema *Section*

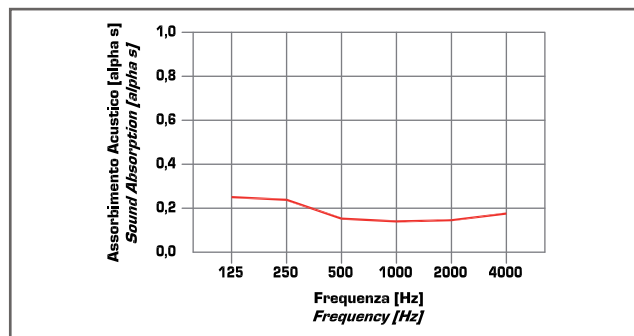


### Dettaglio bordi *Edges*



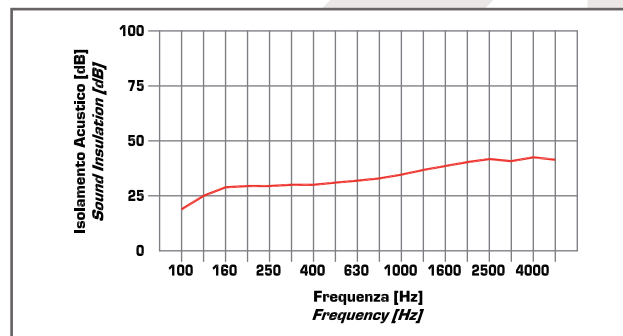
## ASSORBIMENTO ACUSTICO *SOUND ABSORPTION*

ART. ST14004/00



## ISOLAMENTO ACUSTICO *SOUND INSULATION*

ART. ST14004/00



| Tipo  | Lay-on 14   |
|---|---|
| Articolo <i>Article</i>                             | ST14004/00  |
| Modulo mm - <i>Modulation mm</i>                    | 600x600x14  |
| Orditura di sostegno - <i>Suspension system</i>     | Starline 24   |
| Peso kg/mq - <i>Weight kg/mq</i>                    | 4,10  |
| Riflessione della luce - <i>Light Reflection</i>    | 90%   |
| Resistenza all'umidità - <i>Humidity resistance</i> | 90% UHR   |
| Isolamento termico - <i>Thermal insulation</i>      | $\lambda = 0,052 - 0,057 \text{ W/m}^\circ\text{K}$ |
| Assorbimento acustico - <i>Sound absorption</i>     | $\alpha_w 0,15$                                     |
| Isolamento acustico - <i>Sound insulation</i>       | DNCW 33 dB  |
| Reazione al fuoco - <i>Fire reaction</i>            | Euroclass A2-s1,d0                                  |
| Resistenza al fuoco - <i>Fire rating</i>            | REI 120*  |

\* a protezione di solaio in laterocemento  
\* for protection of concrete and masonry flooring

# STARLINE

## SISTEMI DI SOSPENSIONE

La linea Star-Tone è fornita completa dei relativi sistemi di sospensione; il sistema di orditure di sostegno modulari Starline offre soluzioni in grado di garantire la corretta installazione di ogni tipo di pannello ed un'ampia gamma di accessori e finiture perimetrali.

Le strutture sono disponibili di colori standard bianco ed argento, sono certificate all'incendio, alla corrosione ed alla resistenza ai carichi e marcate CE secondo la norma UNI EN 13964:2007. Il sistema Extraline UT consente di realizzare controsoffitti di elevato livello di design consigliandone l'utilizzo in ambienti nei quali si vuole curare particolarmente lo stile.

# STARLINE

## SUSPENSION SYSTEM

*The Star-Tone line is supplied complete with suspension systems; the modular Starline frame permits the installation of any kind of panel and comes in a wide range of accessories and perimeter finishes.*

*Structures are available in white and silver and are covered by corrosion, fire and load resistance certifications; the products in this line are certified by the EC mark in accordance with EN 13964:2007 standard.*

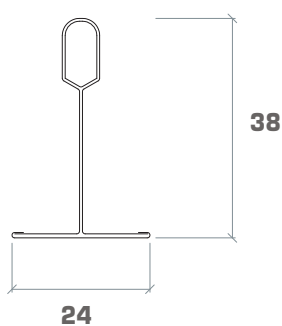
*The Extraline UT system is developed to create sophisticated false ceilings ideal for stylish environments.*





**STARLINE 24**

Schema Section



Articolo Article

Descrizione Description

Colore Colour

SL3600W

Portante - Main Runner 24x38 mm H 3.600 mm

SL1200W

Intermedio - Cross Tee 24x38 mm H 1.200 mm

SLO600W

Intermedio - Cross Tee 24x38 mm H 600 mm

SL3600S

Portante - Main Runner 24x38 mm H 3.600 mm

SL1200S

Intermedio - Cross Tee 24x38 mm H 1.200 mm

SLO600S

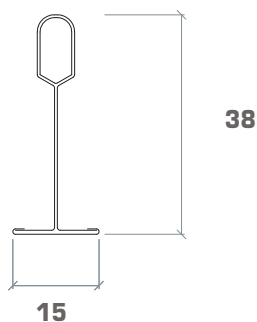
Intermedio - Cross Tee 24x38 mm H 600 mm

Bianco White

Argento Silver

**STARLINE 15**

Schema Section



Articolo Article

Descrizione Description

Colore Colour

SLN3600W

Portante - Main Runner 15x38 mm H 3.600 mm

SLN1200W

Intermedio - Cross Tee 15x38 mm H 1.200 mm

SLN0600W

Intermedio - Cross Tee 15x38 mm H 600 mm

SLN3600S

Portante - Main Runner 15x38 mm H 3.600 mm

SLN1200S

Intermedio - Cross Tee 15x38 mm H 1.200 mm

SLN0600S

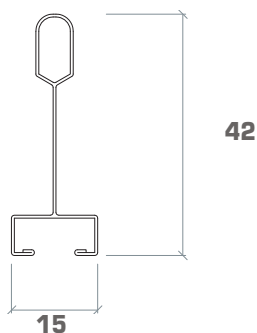
Intermedio - Cross Tee 15x38 mm H 600 mm

Bianco White

Argento Silver

**EXTRALINE 15 UT**

Schema Section



Articolo Article

Descrizione Description

Colore Colour

UT3600WW

Portante - Main Runner 15x42 mm H 3.600 mm

UT1200WW

Intermedio - Cross Tee 15x42 mm H 1.200 mm

UTO600WW

Intermedio - Cross Tee 15x42 mm H 600 mm

UT3600WB

Portante - Main Runner 15x42 mm H 3.600 mm

UT1200WB

Intermedio - Cross Tee 15x42 mm H 1.200 mm

UTO600WB

Intermedio - Cross Tee 15x42 mm H 600 mm

UT3600SB

Portante - Main Runner 15x42 mm H 3.600 mm

UT1200SB

Intermedio - Cross Tee 15x42 mm H 1.200 mm

UTO600SB

Intermedio - Cross Tee 15x42 mm H 600 mm

Bianco - Bianco  
White - WhiteBianco - Nero  
White - BlackArgento - Nero  
Silver - Black

# DATI TECNICI

## **REAZIONE AL FUOCO:**

Tutti i pannelli sono certificati in Euroclasse A2-s1,d0 secondo la norma EN 13501-1.

## **RESISTENZA AL FUOCO:**

I pannelli Lay-on 13 con struttura Starline 24 sono certificati REI120 a protezione di solaio in laterocemento in conformità alla norma UNI EN 13501-2.

## **RESISTENZA ALL'UMIDITÀ:**

I pannelli Star-Tone sono atti all'installazione in ambienti con temperature tra i 10 ed i 35° C ed umidità relativa massima tra il 70% ed il 90% UHR variabile in base al tipo di prodotto. La resistenza all'umidità di ogni pannello è indicata nella relativa scheda tecnica.

## **ACUSTICA:**

I pannelli Star-Tone sono progettati per garantire il controllo del rumore ambientale e sono testati all'assorbimento acustico secondo la norma ISO 354:2003. Offrono anche un buon grado di isolamento acustico, in questo caso la norma di riferimento è la EN 20140-9. I dati di assorbimento ed isolamento acustico sono indicati nelle schede tecniche dei pannelli.

## **RESISTENZA ALLA CORROSIONE:**

Le strutture sono testate alla corrosione secondo le norme EN ISO 1463 ed EN 10327.

## **RESISTENZA AI CARICHI:**

La capacità portante delle strutture è certificata in classe 1 secondo la norma EN 13964.

## **IGIENE:**

Tutti i pannelli sono trattati nella superficie in vista con vernice acrilica contenente additivi fungicidi ed antibatterici con lo scopo di inibire la formazione di microrganismi patogeni.

## **MARCHIO CE:**

Tutti i pannelli Star-Tone e le relative strutture sono dotati del marchio CE come da normativa UNI EN 13964:2007 in sistema di attestazione di conformità 3. La marcatura CE con le relative informazioni è applicata su ogni singola confezione.

# TECHNICAL DATA

## **FIRE RATING:**

All the panels are certified in Euroclass A2-s1,d0 in accordance with EN 13501-1 standard.

## **FIRE RESISTANCE:**

Lay-on 13 panels with Starline 24 structure are certified in class REI120 in accordance with EN 13501-2 standard.

## **RESISTANCE TO HUMIDITY:**

Star-Tone panels may be installed in environments with temperatures between 10 and 35° C and a maximum Relative Humidity between 70% and 90% UHR which varies according to the type of panel. The resistance of the panel to humidity is indicated by the relevant Data Sheet.

## **SOUND INSULATION AND ABSORPTION:**

Star-Tone panels are designed to reduce noise levels and their sound absorption properties are tested in accordance with ISO 354:2003 standards.

The panels also offer a good level of sound insulation in accordance with EN 20140-9 standards. The sound absorption and insulation data are indicated by the Data Sheets.

## **RESISTANCE TO CORROSION:**

The resistance of the suspension system to corrosion are tested in accordance with EN ISO 1463 and EN 10327 standards.

## **LOAD RESISTANCE:**

The carrying capacity of the structures is certified in Class 1 in accordance with EN 13964 standards.

## **HYGIENE:**

The surfaces of the panels have an acrylic paint finish which contains fungicide and anti-bacteria additives in order to prevent the formation of pathogenic micro-organisms.

## **CE MARK:**

All Star-Tone panels and structure are CE Mark certified in accordance with EN 13964:2007 standards in conformity with certification system 3. The CE mark and relevant information are stamped on each package.



**ITP ITALIAN TECHNOLOGY PRODUCTS s.r.l.**

Via della Scienza 1/A ■ Zona Industriale Gabella ■ 60018 Montemarciano (AN) ■ tel. +39 071 915551 ■ fax 071 9163096 ■ [www.itpceilings.eu](http://www.itpceilings.eu) ■ [info@itpceilings.eu](mailto:info@itpceilings.eu)