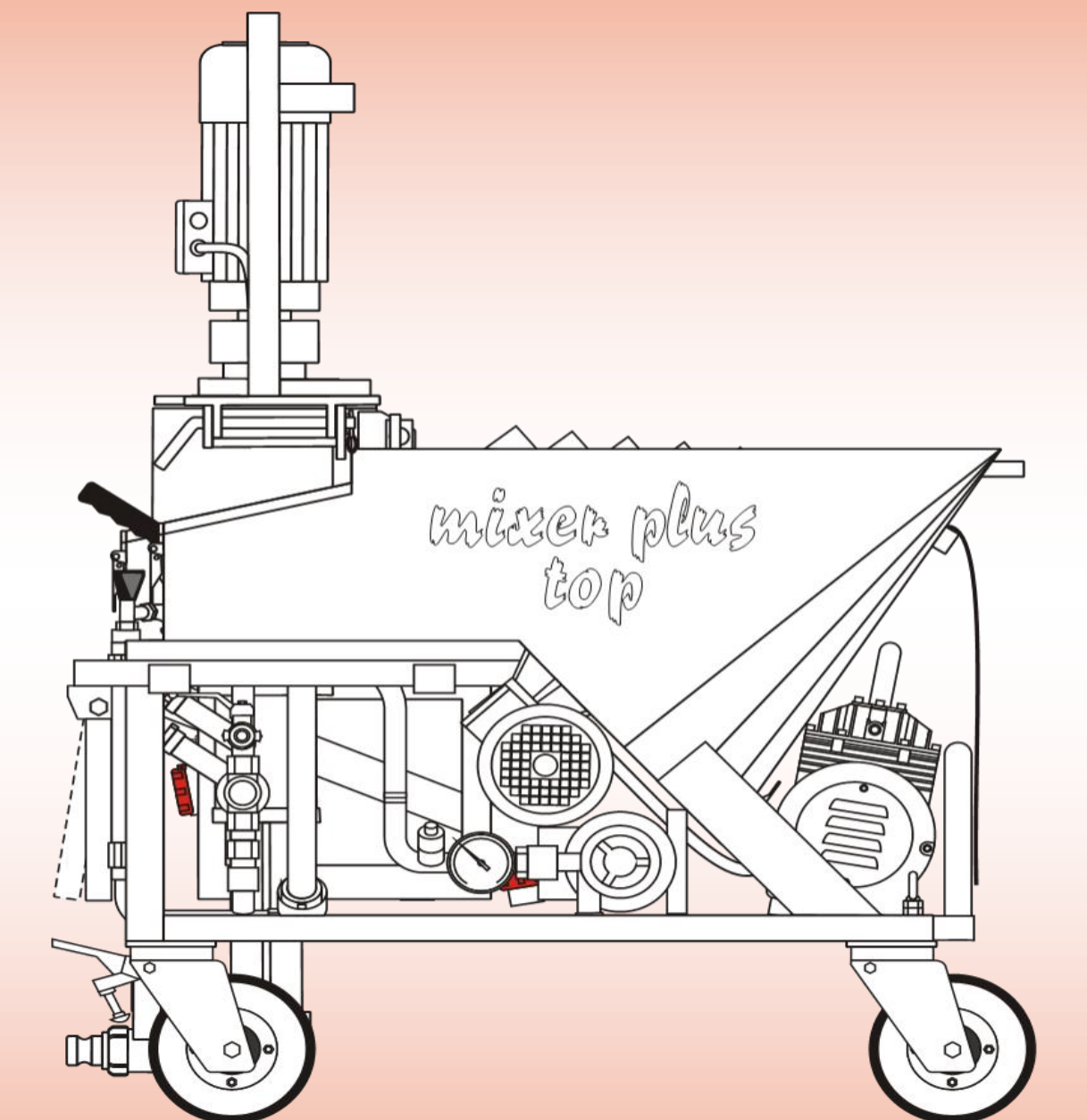




MANUALE DI ISTRUZIONI



Intonacatrice Mixer Plus

ISTRUZIONI ORIGINALI

Codice	Emissione	Revisione	Lingua
3U00630221	01.02.06	03 (01.03.15)	IT

PRIMA DI UTILIZZARE LA MACCHINA, È OBBLIGATORIO CHE GLI OPERATORI AUTORIZZATI LEGGANO E COMPENDANO IN TUTTE LE SUE PARTI IL PRESENTE MANUALE.



*Gentile Cliente,
vogliamo innanzi tutto, ringraziarLa per la fiducia accordataci nell'acquisto della Sua nuova macchina.*

Siamo certi che le Sue aspettative saranno soddisfatte, visto il livello tecnologico raggiunto dalle ns. macchine, grazie ad un costante impegno che quotidianamente ci stimola a crescere, per saper affrontare con professionalità, le continue trasformazioni tecnologiche, produttive e commerciali.

Sicuri di poterLa soddisfare in ogni Sua futura esigenza lavorativa e a disposizione per ogni informazione, cogliamo l'occasione per augurarLe un "Buon Lavoro".

COLLAUDO E MESSA IN SERVIZIO (a cura del Fabbricante o del Rivenditore autorizzato)

La macchina viene già collaudata presso il Fabbricante.

La messa in servizio della macchina presso il cliente viene effettuata dal Fabbricante o dal Rivenditore autorizzato che esegue un'ulteriore collaudo di messa a punto generale, per testare il corretto funzionamento di ogni componente.

Al termine del collaudo il Fabbricante o il Rivenditore autorizzato compila il certificato di collaudo e messa in servizio di pag.2, firmato dal tecnico collaudatore, dall'operatore addetto (o altro operatore autorizzato) e dal responsabile della sicurezza che comprova l'esito positivo dello stesso.



IL CLIENTE (DATORE DI LAVORO) DEVE OBBLIGATORIAMENTE, ADOTTARE TUTTE LE MISURE NECESSARIE, AFFINCHÉ I PROPRI DIPENDENTI PER NESSUNA RAGIONE POSSANO ACCEDERE AL LUOGO DI MESSA IN SERVIZIO DELLA MACCHINA FINO ALL'AVVENUTO COLLAUDO.

CERTIFICATO DI COLLAUDO E MESSA IN SERVIZIO (a cura del Fabbricante o del Rivenditore autorizzato)		Data:/...../.....
MACCHINA	CLIENTE	
Designazione: Intonacatrice Mixer Plus Mod: <input type="checkbox"/> Mono 2,2Kw <input type="checkbox"/> Mono 3Kw <input type="checkbox"/> Standard <input type="checkbox"/> Top <input type="checkbox"/> CD25	Nome:	
N. di serie: [][][][][][]	Via:	
Anno di costruzione: [][][][][]	CAP:	
Città:		
Provincia:		
<p><i>Si certifica che la macchina in oggetto è stata collaudata dal tecnico collaudatore;</i> <i>Sig.:</i> <i>dall'operatore addetto Sig.:</i> <i>e dal responsabile della sicurezza Sig.:</i></p>		
<input type="checkbox"/> Verifica della corretta installazione della macchina; <input type="checkbox"/> Verifica della corretta impostazione di tutti i parametri di lavoro; <input type="checkbox"/> Verifica del corretto funzionamento ed intervento di tutti i dispositivi di sicurezza;	<input type="checkbox"/> Messa in servizio ed esecuzione di un ciclo di lavoro; <input type="checkbox"/> Eventuale ottimizzazione dei parametri di lavoro; <input type="checkbox"/> Arresto normale della macchina.	
<i>Tecnico collaudatore</i>	<i>Operatore addetto</i>	<i>Responsabile della sicurezza</i>
.....   
AVVERTENZE		
<p>È VIETATA L'ACCENSIONE DELLA MACCHINA PRIMA DELL'AVVENUTA FIRMA DEL CERTIFICATO DI COLLAUDO.</p> <p>LA FIRMA DEL CERTIFICATO DI COLLAUDO CONVALIDA IL CORRETTO FUNZIONAMENTO DELLA MACCHINA E L'ASSENZA DI EVENTUALI CARENZE DI TIPO PALESE.</p> <p>IL FABBRICANTE DECLINA OGNI RESPONSABILITÀ PER EVENTUALI RIVALSE RIGUARDANTI IL FUNZIONAMENTO DELLA MACCHINA, COMUNICATE DAL CLIENTE DOPO L'AVVENUTO COLLAUDO.</p> <p>N.B.: IL PRESENTE CERTIFICATO DI COLLAUDO COMPILATO IN TUTTE LE SUE PARTI E FIRMATO DEVE ESSERE CONSEGNATO AL TECNICO COLLAUDATORE.</p>		

**1- DICHIARAZIONE E MARCATURA CE**

1.1- Annotazione.....	pag. 05
1.2- Marcatura ce.....	pag. 06
1.3- Targa dati quadro elettrico.....	pag. 06
1.4- Targa livello di potenza sonora garantito.....	pag. 06

**2- GENERALITÀ**

2.1- Importanza del manuale.....	pag. 07
2.2- Note di consultazione.....	pag. 07
2.2.1- Destinatari.....	pag. 08
2.2.2- Stato "macchina spenta".....	pag. 09
2.3- Abbreviazioni.....	pag. 09
2.4- Garanzia.....	pag. 09
2.5- Diritti riservati.....	pag. 10

**3- DESCRIZIONE TECNICA**

3.1- Denominazione della macchina.....	pag. 11
3.2- Denominazione dei modelli.....	pag. 11
3.3- Denominazione dei componenti.....	pag. 11
3.4- Dimensioni della macchina.....	pag. 14
3.5- Dati tecnici.....	pag. 15
3.6- Destinazione d'uso.....	pag. 16
3.7- Fonti energetiche di alimentazione.....	pag. 16
3.8- Prodotti utilizzati per la lavorazione.....	pag. 16
3.9- Fasi di lavorazione.....	pag. 17
3.10- Limiti d'uso.....	pag. 17

**4- TRASPORTO E MOVIMENTAZIONE**

4.1- Trasporto della macchina.....	pag. 18
4.2- Imballo.....	pag. 18
4.3- Sollevamento dell'imballo con carrello elevatore.....	pag. 18
4.4- Sballaggio.....	pag. 19
4.5- Movimentazione manuale della macchina.....	pag. 19
4.6- Movimentazione della macchina smontata.....	pag. 19
4.6.1- Smontaggio del compressore.....	pag. 20
4.6.2- Smontaggio del gruppo motoriduttore.....	pag. 20
4.6.3- Smontaggio della camera di miscelazione.....	pag. 20
4.7- Sollevamento della macchina con gru.....	pag. 21
4.8- Posizionamento.....	pag. 22

**5- INSTALLAZIONE**

5.1- Avvertenze generali.....	pag. 23
5.2- Montaggio del rotore e del miscelatore nella camera di miscelazione.....	pag. 23
5.3- Collegamento del tubo acqua sul tronchetto.....	pag. 24
5.4- Collegamento del tubo acqua.....	pag. 25
5.5- Collegamento del tubo trasporto materiale.....	pag. 25
5.6- Collegamento del tubo aria al compressore.....	pag. 26
5.7- Collegamento dei tubi trasporto materiale e aria alla lancia spruzzatrice.....	pag. 26
5.8- Collegamento elettrico.....	pag. 26
5.9- Collegamento elettrico compressore.....	pag. 27
5.10- Collaudo e messa in servizio.....	pag. 27

**6- SICUREZZA**

6.1- Direttive e norme di riferimento.....	pag. 28
6.2- Dispositivi di sicurezza adottati.....	pag. 28
6.3- Segnaletica di sicurezza.....	pag. 29
6.4- Dispositivi di protezione individuale (DPI).....	pag. 32
6.5- Schede di sicurezza prodotti premiscelati.....	pag. 33
6.6- Rischi residui.....	pag. 33

7- USO E FUNZIONAMENTO

7.1- Posti occupati dagli operatori autorizzati.....	pag. 34
7.2- Quadro di comando e controllo elettronico 230 V.....	pag. 36



7.3- Quadro di comando e controllo elettronico 400 V pag. 38
 7.4- Quadro di comando e controllo elettromeccanico 400 V - Tipo A pag. 40
 7.6- Controlli prima dell'accensione pag. 42
 7.7- Accensione della macchina pag. 43
 7.7.1- Controllo portata acqua nella camera di miscelazione pag. 44
 7.7.2- Carico del prodotto nella tramoggia pag. 44
 7.7.3- Impasto del prodotto nella camera di miscelazione pag. 45
 7.7.4- Spruzzatura del materiale pag. 45
 7.7.5- Pausa di lavoro pag. 45
 7.7.6- Stasamento del tubo trasporto materiale pag. 45
 7.8- Spegnimento della macchina pag. 45
 7.8.1- Pulizia della macchina pag. 45
 7.8.2- Pulizia della tramoggia pag. 46
 7.8.3- Pulizia del tubo trasporto materiale pag. 47
 7.8.4- Pulizia tubetto aria lancia spruzzatrice pag. 48
 7.8.5- Scarico acqua nel periodo invernale pag. 48
 7.9- Controllo pressioni pag. 48
 7.9.1- Pressione acqua pag. 48
 7.9.2- Pressione materiale pag. 48
 7.10- Reset intervento protezioni pag. 49
 7.10.1- Esclusione centralina elettronica (solo su mod. elettromeccanico 400 V - Tipo A) pag. 49
 7.11- Arresto di emergenza pag. 50
 7.12- Accensione dopo un arresto di emergenza pag. 51

8- ANOMALIE - CAUSE - RIMEDI

..... pag. 52

9- MANUTENZIONE

9.1- Manutenzione ordinaria pag. 53
 9.1.1- Sostituzione del gruppo rotore statore pag. 53
 9.2- Manutenzione straordinaria pag. 54



10- DEMOLIZIONE

10.1- Avvertenze generali pag. 55



11- RICAMBI

11.1- Avvertenze generali pag. 55

12- PARTE ELETTRICA



12.1- Elenco delle parti impianto elettrico (Q.E. tipo elettronico 230V) pag. 56
 12.2- Schema elettrico (Q.E. tipo elettronico 230V) pag. 57
 12.3- Elenco delle parti impianto elettrico (Q.E. tipo elettronico 400V) pag. 58
 12.4- Schema elettrico (Q.E. tipo elettronico 400V) pag. 59
 12.5- Elenco delle parti impianto elettrico (Q.E. tipo elettromeccanico 400V - Tipo A) pag. 60
 12.6- Schema elettrico (Q.E. tipo elettromeccanico 400V - Tipo A) pag. 61
 12.7- Elenco delle parti impianto elettrico (Q.E. tipo elettromeccanico 400V - Tipo B) pag. 62
 12.8- Schema elettrico (Q.E. tipo elettromeccanico 400V - Tipo B) pag. 63



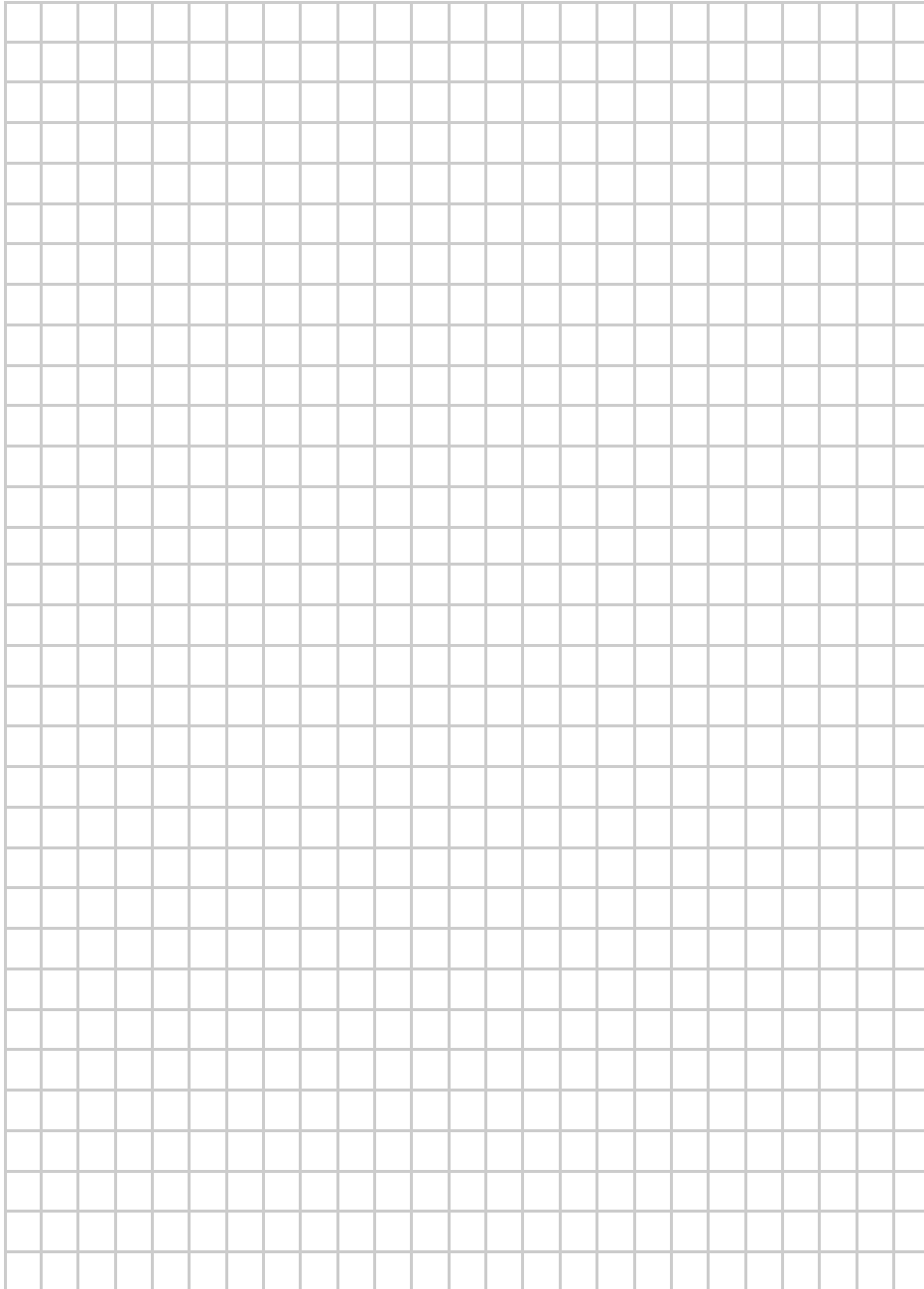
13- PARTE IDRAULICA

13.1- Elenco delle parti impianto idraulico pag. 68
 13.2- Schema idraulico pag. 68

14- ALLEGATI

14.1- Istruzioni per il sollevamento e la movimentazione dell'imballo pag. 69
 14.2- Segnali gestuali (Direttiva 92/58/CEE) pag. 70





1.2- MARCATURA CE

La marcatura CE (FIG.1) attesta la conformità della macchina ai requisiti essenziali di sicurezza e di salute previsti dalla Direttiva Macchine 98/37/CE.

È costituita da una targhetta adesiva in poliestere (3M®) con stampa a trasferimento termico colore nero delle seguenti dimensioni L= 80 mm H= 50 mm.

È applicata esternamente alla macchina (v. par.6.3).

1.3- TARGA DATI QUADRO ELETTRICO

La targa dati (FIG.2) riporta i dati elettrici previsti dalla Norma Armonizzata EN 60204-1.

È costituita da una targhetta adesiva in poliestere (3M®) con stampa a trasferimento termico colore nero delle seguenti dimensioni L= 80 mm H= 50 mm.

È applicata esternamente al quadro elettrico (v. par.6.3).

1.4- TARGA LIVELLO DI POTENZA SONORA GARANTITO

La targa (FIG.3) attesta la conformità della macchina ai requisiti essenziali di sicurezza e di salute previsti dalla Direttiva 2000/14/CE.

È costituita da una targhetta adesiva in poliestere (3M®) con stampa a trasferimento termico colore nero delle seguenti dimensioni L= 95 mm H= 105 mm.

È applicata esternamente alla macchina (v. par.6.3).

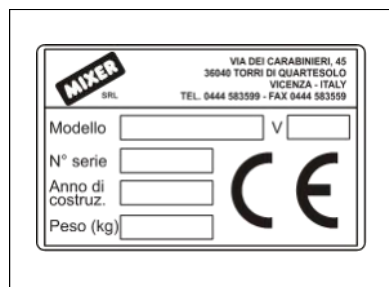


FIG.1 (Marcatura CE)



FIG.2 (Targa dati quadro elettrico)

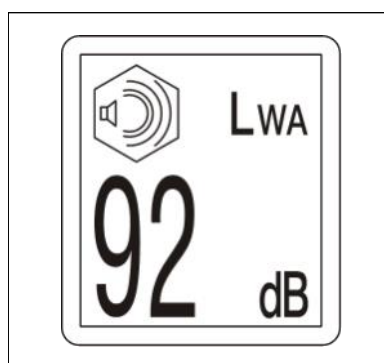


FIG.3 (Targa livello di potenza sonora garantito)



2.1- IMPORTANZA DEL MANUALE

Il presente manuale di "Istruzioni per l'uso e manutenzione" è stato redatto secondo



PRIMA DI UTILIZZARE LA MACCHINA IN OGGETTO È OBBLIGATORIO CHE GLI OPERATORI AUTORIZZATI (V. PAR.2.2.1) LEGGANO E COMPENDANO IN TUTTE LE SUE PARTI IL PRESENTE MANUALE.

le indicazioni previste dalla **Direttiva Macchine 98/37/CE**, al fine di garantire una facile e corretta comprensione degli argomenti trattati da parte degli operatori autorizzati all'utilizzo e alla manutenzione della macchina in oggetto.

Se gli operatori suddetti riscontrassero qualche incomprensione nella lettura, sono pregati, onde evitare errate interpretazioni personali che compromettano la sicurezza, di richiedere tempestivamente al Fabbricante le corrette spiegazioni ed ulteriori informazioni.

Prima di utilizzare la macchina in oggetto, gli operatori autorizzati devono obbligatoriamente leggere e comprendere in tutte le sue parti il presente manuale di "Istruzioni per l'uso e manutenzione" e attenersi rigorosamente alle norme ivi descritte, al fine di garantire la propria e altrui sicurezza, ottenere le migliori prestazioni dalla macchina e assicurare a tutti i suoi componenti la massima efficienza e durata.

Il presente manuale deve, in qualsiasi momento, essere a disposizione degli operatori autorizzati e trovarsi, ben custodito e conservato, sempre vicino alla macchina.

2.2- NOTE DI CONSULTAZIONE



IL PRESENTE MANUALE DEVE SEMPRE ESSERE A DISPOSIZIONE DEGLI OPERATORI AUTORIZZATI E TROVARSI VICINO ALLA MACCHINA BENE CUSTODITO E CONSERVATO.



IL FABBRICANTE DECLINA OGNI RESPONSABILITÀ PER DANNI A PERSONE, ANIMALI E COSE, CAUSATI DALLA INOSSERVANZA DELLE NORME E DELLE AVVERTENZE DESCRITTE NEL PRESENTE MANUALE.



IL PRESENTE MANUALE DEVE ESSERE OBBLIGATORIAMENTE CONSEGNATO ASSIEME ALLA MACCHINA QUALORA VENGA CEDUTA AD ALTRO UTILIZZATORE.



IL PRESENTE MANUALE RISPECCHIA LO STATO DELLA TECNICA AL MOMENTO DELLA COMMERCIALIZZAZIONE DELLA MACCHINA E NON PUÒ ESSERE CONSIDERATO INADEGUATO SOLO PERCHÉ IN BASE A NUOVE ESPERIENZE PUÒ ESSERE SUCCESSIVAMENTE AGGIORNATO.



IN CASO DI SMARRIMENTO O DETERIORAMENTO DEL MANUALE RICHIEDERNE COPIA AL FABBRICANTE, SPECIFICANDO I DATI DI IDENTIFICAZIONE DEL DOCUMENTO: CODICE E REVISIONE (V. COPERTINA).

Grassetto: evidenzia nel testo alcune frasi significative.

Inclinato: evidenzia la didascalia delle figure e tabelle.



IL SEGNALE DI PERICOLO GENERICAMENTE E IL TESTO IN MAIUSCOLO RIQUADRATO, RICHIAMANO L'ATTENZIONE DELL'OPERATORE SULLE AVVERTENZE RIPORTATE NEL PRESENTE MANUALE.

2.2.1- DESTINATARI

Questo manuale tecnico è destinato esclusivamente agli operatori autorizzati, all'uso

e alla manutenzione della macchina in base alle specifiche competenze tecnico professionali richieste per il tipo di intervento. I simboli di seguito indicati sono disposti all'inizio di un capitolo e/o un paragrafo ad indicare quale sia l'operatore interessato all'argomento trattato.

OPERATORE ADDETTO

È un operatore professionalmente addestrato, che abbia compiuto il 18° anno di età, nel rispetto della legislazione vigente nel paese di utilizzazione, abilitato ad eseguire



GLI OPERATORI AUTORIZZATI DEVONO ESEGUIRE SULLA MACCHINA ESCLUSIVAMENTE GLI INTERVENTI DI LORO SPECIFICA COMPETENZA.



GLI OPERATORI AUTORIZZATI PRIMA DI ESEGUIRE QUALSIASI INTERVENTO SULLA MACCHINA DEVONO ASSICURARSI DI ESSERE IN POSSESSO DELLE PIENE FACOLTÀ PSICO-FISICHE TALI DA GARANTIRE SEMPRE IL RISPETTO DELLE CONDIZIONI DI SICUREZZA.



esclusivamente l'accensione, l'utilizzo, l'attrezzaggio, la messa a punto (obbligatoriamente con le protezioni abilitate e la macchina spenta) e lo spegnimento della macchina nel rispetto assoluto delle istruzioni riportate nel presente manuale, dotato dei dispositivi di protezione individuale previsti al **par.6.4** e occupante i posti descritti al **par.7.1**.

OPERATORE ADDETTO ALLA MOVIMENTAZIONE

È un operatore professionalmente addestrato, che abbia compiuto il 18° anno di età, nel rispetto della legislazione vigente nel paese di utilizzazione, abilitato alla conduzione di carrelli elevatori, carri ponti o gru, per effettuare in sicurezza il trasporto, la movimentazione e lo sbalaggio della macchina e/o di parti di essa, impiegando i segnali gestuali riportati nella Direttiva Europea 92/58/CEE (v. **par.14.2**), dotato dei dispositivi di protezione individuale previsti al **par.6.4** e occupante i posti descritti al **par.7.1**.



MANUTENTORE MECCANICO / IDRAULICO / PNEUMATICO

È un tecnico qualificato, abilitato ad eseguire esclusivamente interventi sugli organi meccanici / idraulici / pneumatici per effettuare regolazioni, manutenzioni e/o riparazioni anche con le protezioni disabilitate (su consenso del responsabile della sicurezza) nel rispetto assoluto delle istruzioni riportate nel presente manuale o altro documento specifico fornito esclusivamente dal fabbricante, dotato dei dispositivi di protezione individuale previsti al **par.6.4** e occupante i posti descritti al **par.7.1**.



MANUTENTORE ELETTRICO

È un tecnico qualificato (elettricista in possesso dei requisiti tecnico professionali richiesti dalle normative vigenti), abilitato ad eseguire esclusivamente interventi su dispositivi elettrici per effettuare regolazioni, manutenzioni e/o riparazioni anche in presenza di tensione elettrica e con le protezioni disabilitate (su consenso del responsabile della sicurezza) nel rispetto assoluto delle istruzioni riportate nel presente manuale o altro documento specifico fornito esclusivamente dal fabbricante, dotato dei dispositivi di protezione individuale previsti al **par.6.4** e occupante i posti descritti al **par.7.1**.



RESPONSABILE DELLA SICUREZZA AZIENDALE

È un tecnico qualificato designato dal Cliente in possesso dei requisiti tecnico professionali richiesti dalle normative vigenti in materia di sicurezza e di salute dei lavoratori sui luoghi di lavoro.



TECNICO DEL FABBRICANTE

È un tecnico qualificato messo a disposizione dal Fabbricante e/o dal Rivenditore autorizzato per effettuare l'assistenza tecnica richiesta, interventi di manutenzione ordinaria e straordinaria e/o operazioni non riportate nel presente manuale che richiedano una conoscenza specifica della macchina, dotato dei dispositivi di protezione individuale previsti al par.6.4.



2.2.2- STATO “MACCHINA SPENTA”

Prima di eseguire qualsiasi tipo di intervento manutentivo e/o regolazione sulla macchina è obbligatorio sezionare tutte le fonti di alimentazione (elettrica e pneumatica), assicurarsi che la macchina sia effettivamente ferma e che non si verifichi l'avvio inatteso (interruttore generale nella posizione “0” e cavo di alimentazione elettrica disinserito dalla presa di rete e posizionato vicino alla macchina).



2.3- ABBREVIAZIONI

Di seguito sono elencate alcune abbreviazioni usate nel manuale:

2.4- GARANZIA

1) Nei limiti di quanto stabilito nella presente garanzia, il sottoscritto fabbricante si impegna a riparare tutti gli eventuali difetti di costruzione, che si manifestino durante il periodo di garanzia fissato in **12 (dodici) mesi** per un utilizzo giornaliero di **8 (otto) ore lavorative**. Tale periodo decorrerà nelle seguenti modalità:

a) Dalla data di consegna (*Rif. documento di trasporto e fattura di vendita*) se la macchina viene venduta direttamente al Cliente;

ca.	Circa	min	Minuti
cap.	Capitolo	N.	Numero
DPI	Dispositivi di Protezione Individuale	pag.	Pagina
DX	Destro/a	par.	Paragrafo
h	Ore	Pos.	Posizione
EN	European Norm	RIF.	Riferimento
Es.	Esempio	s	Secondi
Est.	Esterno/a	SX	Sinistro/a
Int.	Interno/a	TAB.	Tabella
FIG.	Figura/e	v.	Vedi
max.	Massimo/a	Q.tà	Quantità
min.	Minimo/a		

TAB.1 (Abbreviazioni)

- b) Dalla data riportata sul “certificato di collaudo e messa in servizio” se il Fabbricante o il Rivenditore autorizzato effettua sulla macchina il collaudo e la messa in servizio;
- c) Dalla data di vendita (*Rif. documento di trasporto e fattura di vendita*) se la macchina in “conto visione” viene venduta dal Rivenditore autorizzato;
Gli obblighi derivanti dalla garanzia decadono nel caso di sospensione o variazione dei termini di pagamento concordati.
- 2) La garanzia decade qualora l'acquirente non esegua correttamente le previste norme descritte nelle “Istruzioni per l'uso e manutenzione” della macchina.
- 3) Sono escluse dalla garanzia: deficienze e difetti dovuti al consumo normale di

quelle parti che sono per loro natura soggette ad usura rapida e continua; le apparecchiature elettriche; le deficienze derivanti dall'utilizzo di utensili ed accessori non forniti direttamente dalla fabbricante.

- 4) Al fine di potersi avvalere del diritto di garanzia, l'acquirente, al manifestarsi del difetto, dovrà darne tempestivamente comunicazione alla fabbricante e comunque **non oltre 8 (otto) giorni dalla data della scoperta** e permettere, se da essa ritenuto necessario, di effettuare le relative ispezioni e riparazioni.
- 5) È a carico dell'acquirente l'invio al fabbricante del pezzo difettoso, coperto da garanzia, per la riparazione o la sostituzione del medesimo. L'obbligo di garanzia, come previsto nella presente clausola, si considera adempiuto con la consegna all'acquirente del pezzo adeguatamente riparato o sostituito.
- 6) Nel periodo di garanzia di cui alla clausola 1) i costi di manodopera, per la sola durata dell'intervento, saranno a carico del fabbricante.
Nel caso in cui le riparazioni o le sostituzioni debbano essere effettuate ove la macchina è installata, le spese di viaggio e di soggiorno del personale saranno a carico dell'acquirente.
- 7) Restano escluse dalla garanzia le rotture provocate da manovra errata, imperizia, caso fortuito o comunque imputabile all'utente, sia per fatto e causa propria che di terzi oppure quando l'acquirente abbia apportato modifiche od effettuato riparazioni senza il consenso scritto del fabbricante, indipendentemente dalla connessione tra tali modifiche o riparazioni ed i difetti rilevati.
- 8) Viene espressamente pattuito che il fabbricante sarà esonerato da qualsiasi responsabilità conseguente ad eventuali danni derivanti all'acquirente da mancata o diminuita produzione, conseguenti a vizi o difetti di costruzione per i quali sarà operante la presente garanzia.

2.5- DIRITTI RISERVATI

I diritti riservati riguardanti questo manuale "ISTRUZIONI PER L'USO E MANUTENZIONE" rimangono in possesso del Fabbricante. Nessuna parte del presente manuale può essere riprodotta e diffusa (completamente o parzialmente) con qualsiasi mezzo, senza autorizzazione scritta del Fabbricante.

Tutti i marchi citati appartengono ai rispettivi proprietari.



3.1- DENOMINAZIONE DELLA MACCHINA

La macchina in oggetto è così denominata:

INTONACATRICE MIXER PLUS

3.2- DENOMINAZIONE DEI MODELLI

I modelli sono così denominati:

MODELLI	
PLUS MONO 2,2 Kw	Monofase (2)
PLUS MONO 3 Kw	Monofase (2)
PLUS STANDARD	Trifase (4)
PLUS TOP	Trifase (4)
PLUS CD 25	Monofase / Trifase
LEGENDA SIGLE	
4 = TRIFASE 400 V	
2 = MONOFASE 230 V	

TAB.2 (Denominazione dei modelli)



GLI OPERATORI AUTORIZZATI DEVONO OBBLIGATORIAMENTE ATTENERSI ALLE INFORMAZIONI, NORME E AVVERTENZE, RIPORTATE NEL PRESENTE MANUALE, RELATIVE ESCLUSIVAMENTE AL MODELLO DI MACCHINA ACQUISTATA.



IL NOME DEL MODELLO DI MACCHINA È RIPORTATO NELLA DICHIARAZIONE CE DI CONFORMITÀ (V. PAR.1.1) E NELLA MARCATURA CE (V. PAR.1.2).



SU TUTTE LE FIGURE DEL PRESENTE MANUALE PER CONVENZIONE È RAPPRESENTATO IL MODELLO PLUS TOP.

3.3- DENOMINAZIONE DEI COMPONENTI

In FIG.4 sono rappresentati e denominati i componenti principali che costituiscono la macchina.



3- DESCRIZIONE TECNICA

INTONACATRICE MIXER PLUS

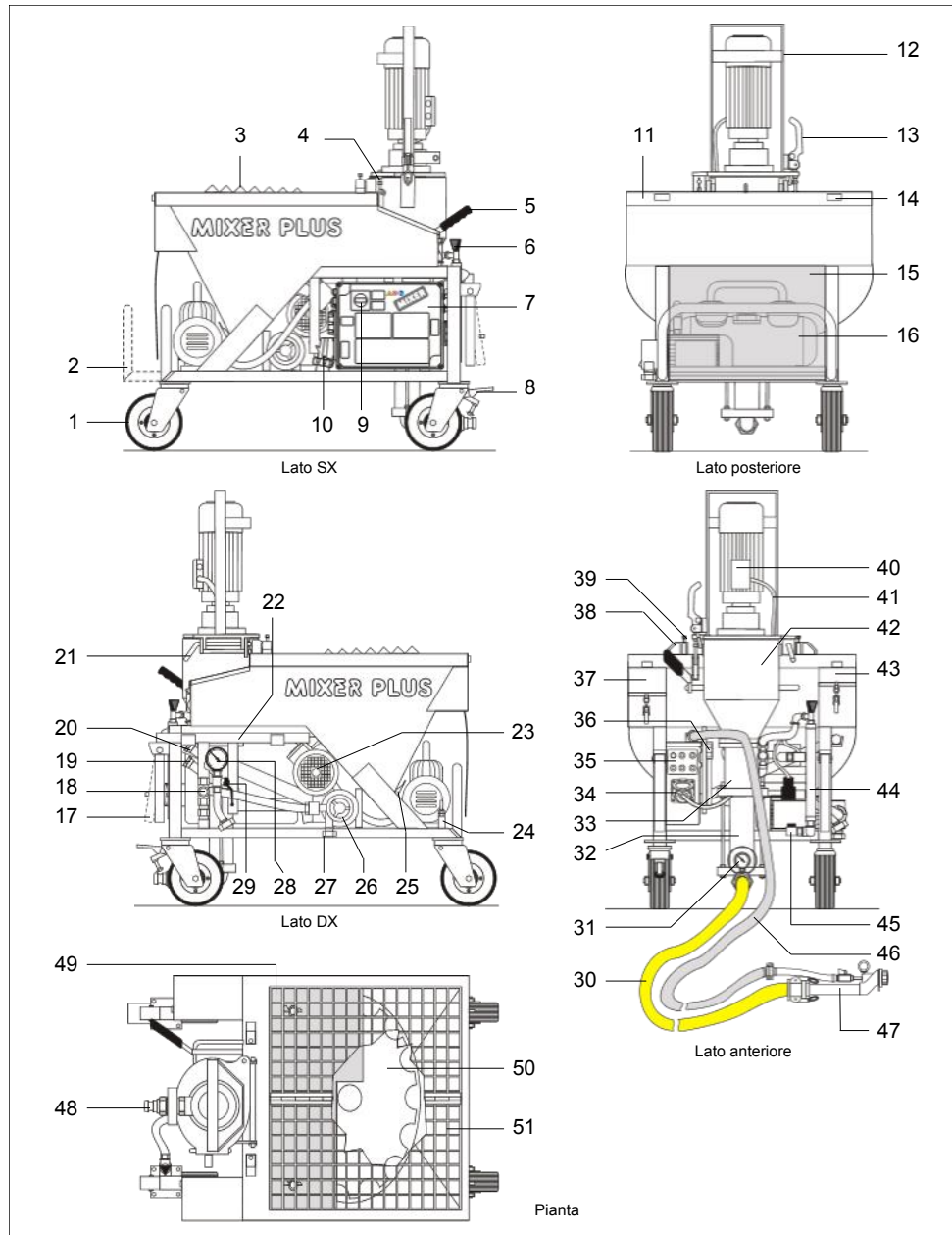


FIG.4 (Denominazione dei componenti)

**LEGENDA (FIG.4):**

- | | |
|---|---|
| 1) Ruote piroettanti | 27) Ingresso acqua |
| 2) Maniglia di sollevamento posteriore | 28) Manometro pressione di linea acqua |
| 3) Lama tagliasacchi | 29) Rubinetto di servizio |
| 4) Dispositivo di interblocco camera di miscelazione | 30) Tubo trasporto materiale L=15 m (Completo di attacchi a leva) |
| 5) Leva bloccaggio camera miscelazione (Regolazione inclinazione per manutenzione) | 31) Manometro di pressione uscita materiale |
| 6) Valvola di regolazione acqua | 32) Statore (polmone) |
| 7) Quadro elettrico | 33) Tronchetto |
| 8) Ruota piroettante con freno | 34) Presa di alimentazione elettrica motoriduttore (solo mod. Plus Mono) |
| 9) Interruttore generale ("invertitore di fase" solo su quadro di comando e controllo elettromeccanico 400 V Tipo A - v. par.7.4) | 35) Quadro di comando e controllo |
| 10) Spina di alimentazione elettrica generale | 36) Asta per pulitore camera di miscelazione (Tronchetto + serbatoio) e inserimento rotore su statore |
| 11) Tramoggia materiale | 37) Cassetta porta oggetti SX |
| 12) Flangia gruppo motoriduttore | 38) Punto di aggancio per sollevamento con gru |
| 13) Dispositivo di bloccaggio gruppo motoriduttore | 39) Attacco anteriori per cuffia |
| 14) Attacchi posteriori per cuffia | 40) Motoriduttore gruppo miscelatore |
| 15) Protezione compressore | 41) Cavo aliment. elettrica motoriduttore |
| 16) Compressore | 42) Camera d miscelazione |
| 17) Maniglia di sollevamento anteriore | 43) Cassetta porta oggetti DX |
| 18) Riduttore di pressione acqua | 44) Flussometro |
| 19) Ingresso acqua nella camera di miscelazione (prodotti leggeri) | 45) Rubinetto scarico acqua impianto |
| 20) Ingresso acqua nella camera di miscelazione (tutti i prodotti esclusi i leggeri) | 46) Tubo aria L=16 m (Completo di attacchi rapidi) |
| 21) Perno gruppo motoriduttore | 47) Lancia spruzzatrice |
| 22) Chiave a "T" | 48) Attacco uscita materiale |
| 23) Motoriduttore ruota a celle | 49) Parapolvere |
| 24) Dispositivo di bloccaggio maniglia di sollevamento posteriore | 50) Ruota a celle |
| 25) Sportellino scarico tramoggia | 51) Griglia di protezione tramoggia |
| 26) Pompa acqua | |



3.4- DIMENSIONI DELLA MACCHINA

In FIG.5 nelle relative viste sono riportate le dimensioni d'ingombro della macchina.

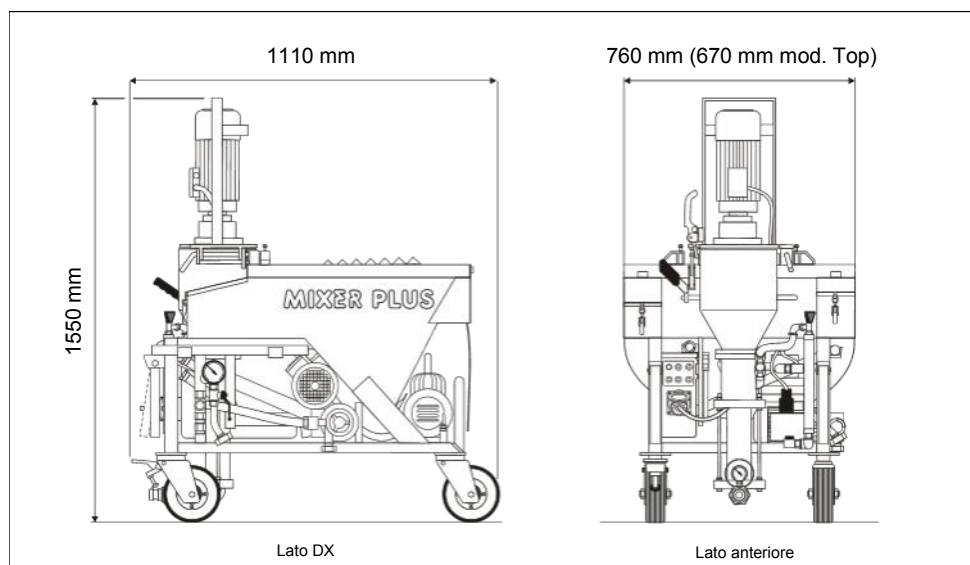


FIG.5 (Dimensioni della macchina)



3.5- DATI TECNICI

Nella **TAB.3** vengono riportati alcuni dati tecnici che caratterizzano la macchina.

Grado di protezione IP quadro elettrico ⁽¹⁾		IP 44
Tensione di alimentazione elettrica / Frequenza (trifase)	Volt / Hz	400 / 50
Tensione di alimentazione elettrica / Frequenza (monofase)		230 / 50
Potenza elettrica installata (trifase)	kW	7,4
Potenza elettrica installata (monofase)		3,7
Potenza elettrica assorbita motoriduttore gruppo miscelatore	kW	5,5
Potenza elettrica assorbita motoriduttore ruota a celle	kW	0,5
Portata pompa acqua	litri/min	40
Potenza elettrica assorbita pompa acqua	kW	0,33
Portata compressore	litri/min	240
Potenza elettrica assorbita compressore	kW	0,9
Pressione max. di esercizio compressore	bar	3,5
Portata materiale	litri/min	6 ÷ 50
Velocità di rotazione ruota a celle	Giri/min	21
Capacità tramoggia	litri	80
Granulometria max. materiale	mm	5
Distanza max. servita ⁽²⁾	m	40
Peso del telaio	kg	167
Peso del motoriduttore con flangia	kg	52
Peso della camera di miscelazione	kg	29
Peso tubo trasporto materiale	kg	11
Peso tubo acqua	kg	15
Peso tubo aria	kg	4
Peso complessivo della macchina (senza tubi)	kg	240
Livello di potenza sonora garantito (Dir. 2000/14/CE)	dB	92
Accessori a richiesta: cuffia per alimentazione da silo.		
⁽¹⁾ 1ª cifra (4)= Protezione contro la polvere - IP cifra (4)= protezione contro gli spruzzi d'acqua		
⁽²⁾ In funzione delle caratteristiche dei prodotti utilizzati, dell'altezza e della sezione e lunghezza del tubo.		

TAB.3 (Dati tecnici)



3.6- DESTINAZIONE D'USO

La macchina è stata progettata e realizzata per la seguente destinazione d'uso:

CAMPO D'IMPIEGO	Settore edilizio.
LUOGO DI LAVORO	Cantieri edili, internamente o esternamente agli edifici sufficientemente illuminati e idonei alle disposizioni legislative vigenti nel paese di utilizzazione in materia di sicurezza e salute nei luoghi di lavoro. La macchina deve essere appoggiata su di un piano che ne assicuri la stabilità in rapporto al peso (v. par.3.5) e alle dimensioni di ingombro (v. par.3.4).
USO PREVISTO	Impasto e spruzzatura di prodotti premiscelati con granulometria max. di 5 mm idonei all'intonacatura e alla lavorazione meccanica.
OPERATORI ADDETTI ALL'UTILIZZO	Un solo operatore autorizzato in possesso dei requisiti tecnico professionali descritti al par.2.2.1 .

TAB.4 (Destinazione d'uso)

3.7- FONTI ENERGETICHE DI ALIMENTAZIONE

Nella **TAB.5** vengono elencate le fonti energetiche di alimentazione della macchina.

FONTI ENERGETICHE	ALIMENTAZIONI
ELETTRICA	Quadro elettrico, motoriduttore gruppo miscelatore, motoriduttore ruota a celle, compressore e pompa acqua.
IDRICA	Impianto idraulico.

TAB.5 (Fonti energetiche di alimentazione)

3.8- PRODOTTI UTILIZZATI PER LA LAVORAZIONE

Intonaci premiscelati in sacco o in silo a base di: gesso, calce gesso, calce cemento, intonaci di finitura, stucchi, intonaci colorati, collanti in genere, sottofondi per pavimenti e malte.

3.9- FASI DI LAVORAZIONE



È ASSOLUTAMENTE VIETATO L'IMPIEGO DI PRODOTTI DIVERSI DA QUELLI INDICATI AL PAR.3.8.



PRIMA DI UTILIZZARE I PRODOTTI ELENCATI NEL PAR.3.8 È OBBLIGATORIO LEGGERE E COMPRENDERE IN TUTTE LE LORO PARTI LE RELATIVE SCHEDE TECNICHE FORNITE DAI PRODUTTORI (V. PAR.6.5).



È ASSOLUTAMENTE VIETATO IL CARICO DI MATERIALI CON GRANULOMETRIA MAGGIORE A 5 mm.



- 1) Accensione della macchina;
- 2) Carico del prodotto nella tramoggia;
- 3) Impasto del materiale nella camera di miscelazione;
- 4) Spruzzatura del materiale;
- 5) Eventuali pause di lavoro;
- 6) Eventuale stasamento del tubo trasporto materiale;
- 7) Spegnimento della macchina;
- 8) Pulizia della camera di miscelazione, della tramoggia, del tubo trasporto materiale, del tubetto aria lancia spruzzatrice;
- 9) Scarico acqua dall'impianto idraulico nel periodo invernale.

3.10- LIMITI D'USO

La macchina è stata progettata e realizzata esclusivamente per la destinazione d'uso riportata al **par.3.6**, pertanto è assolutamente vietato ogni altro tipo di impiego e utilizzo, al fine di garantire in ogni momento la sicurezza degli operatori autorizzati e l'efficienza della stessa.



LIMITI D'USO: È ASSOLUTAMENTE VIETATO L'IMPIEGO E L'UTILIZZO DELLA MACCHINA PER USI IMPROPRI, DIVERSI DA QUELLO PREVISTO (PAR.3.6).



È ASSOLUTAMENTE VIETATO LA MESSA IN SERVIZIO DELLA MACCHINA IN AMBIENTI CON ATMOSFERA POTENZIALMENTE ESPLOSIVA E/O IN PRESENZA DI POLVERI COMBUSTIBILI (ES.: POLVERI DI LEGNO, FARINE, ZUCCHERI E GRANAGLIE).



È ASSOLUTAMENTE VIETATO IMPIEGARE LA MACCHINA PER IL TRASPORTO E/O IL SOLLEVAMENTO DI PERSONE ANIMALI E COSE.



PRIMA DI EFFETTUARE LO SCOLLEGAMENTO DEL TUBO TRASPORTO MATERIALE È OBBLIGATORIO ASSICURARSI CHE NON VI SIA PRESSIONE (V. MANOMETRO - FIG.4-RIF.31). ATTENZIONE ESISTE UN RISCHIO RESIDUO (V. PAR.6.6).



È ASSOLUTAMENTE VIETATO SALIRE SULLA MACCHINA.



È ASSOLUTAMENTE VIETATO MOVIMENTARE MANUALMENTE LA MACCHINA SU DISCESE E/O SALITE CON PENDENZE PERICOLOSE.



È ASSOLUTAMENTE VIETATO IL TRAINO DELLA MACCHINA CON QUALSIASI MEZZO E/O VEICOLO.



È ASSOLUTAMENTE VIETATO SPRUZZARE IL MATERIALE CONTRO PERSONE, ANIMALI O COSE.



4.1- TRASPORTO DELLA MACCHINA

La macchina viene trasportata presso il cliente tramite una "ditta di trasporti specializzata" o con mezzi propri, che mediante proprio personale e mezzi idonei all'impiego, nel rispetto delle normative vigenti, provvede a garantire le operazioni d'imballo, sollevamento, carico, trasporto e scarico relativamente alla tipologia di trasporto (via terra, via mare o via aerea).



TUTTE LE OPERAZIONI D'IMBALLO, SOLLEVAMENTO, CARICO, TRASPORTO E SCARICO DELLA MACCHINA DEVONO OBBLIGATORIAMENTE ESSERE ESEGUITE DA UNA "DITTA DI TRASPORTI SPECIALIZZATA" CON PERSONALE E MEZZI IDONEI ALL'IMPIEGO.

4.2- IMBALLO

La macchina viene generalmente imballata dal Fabbricante su un pallet in legno, fissata con regge e avviluppata da una pellicola.

Componenti forniti smontati e posizionati sopra la griglia di protezione della tramoggia (FIG.4-Rif.51):

- N°1 Miscelatore;
- N°1 Rotore;
- N°1 Chiave a "T" per montaggio rotore e pulizia tronchetto;
- N°1 Lancia spruzzatrice;
- N°1 Tubo trasporto materiale (ø est. 39 mm - L= 15 m);
- N°1 Tubo aria (ø est. 19 mm - L= 16 m);
- N°1 Tubo acqua (ø est. 26 mm - L= 40 m);
- N°1 Cavo di alimentazione elettrica con presa senza spina (L= 50 m).

Componenti posizionati all'interno della cassetta porta attrezzi (FIG.4-Rif.37/43):

- N°1 Istruzioni per l'uso e manutenzione;
- N°1 Flacone liquido "antigrip" con spruzzatore (per montaggio rotore);
- N°1 Pulitore;
- N°1 Attrezzo pulitore tubetto aria lancia spruzzatrice;
- N°1 Cacciavite;
- N°1 Chiave fissa (2 misure 24 - 36 mm);
- N°1 Chiave fissa (3 misure 30 - 13 - 10 mm);
- N°2 Ricambi in gomma diffusore (dusa) per lancia spruzzatrice;
- N°2 Palline in gommaspugna per la pulizia del tubo trasporto materiale;
- N°2 Raccordi per tubo acqua;
- N°2 Fascette per tubo acqua;
- N°2 Raccordi (riduzioni) per ingresso acqua (1" - 3/4");
- N°1 Attacco rapido per pulizia tubo trasporto materiale;
- N°1 Asta pulitore.

4.3- SOLLEVAMENTO DELL'IMBALLO CON CARRELLO ELEVATORE



Il personale addetto a svolgere tale compito deve obbligatoriamente attenersi alle istruzioni applicate esternamente all'imballo della macchina. (v. par.14.1).



IL SOLLEVAMENTO DELL'IMBALLO DELLA MACCHINA DEVE OBBLIGATORIAMENTE ESSERE EFFETTUATO CON UN CARRELLO ELEVATORE (IDONEO ALL'IMPIEGO) NEL RISPETTO DELLE ISTRUZIONI APPLICATE ESTERNAMENTE ALL'IMBALLO.



4.4- SBALLAGGIO

Una volta posizionato l'imballo a terra su una superficie piana che ne assicuri la stabilità, procedere allo sballaggio della macchina come segue:



LE SEGUENTI OPERAZIONI DEVONO ESSERE OBBLIGATORIAMENTE ESEGUITE DA DUE OPERATORI ADDETTI.

- 1) Togliere la pellicola protettiva;
- 2) Togliere dalla griglia di protezione della tramoggia i componenti soprastanti (v. par.4.2);
- 3) Con un utensile idoneo tagliare le regge facendo attenzione di non essere colpiti dalle stesse per effetto dell'elasticità;
- 4) Sbloccare il freno della ruota piroettante (FIG.4-Rif.8);
- 5) Con l'aiuto di un secondo operatore far scendere con cautela la macchina dal pallet tramite le apposite maniglie poste ai lati della macchina (FIG.4-Rif.2/17);
- 6) Bloccare il freno della ruota piroettante (FIG.4-Rif.8).



SI RACCOMANDA DI SMALTIRE L'IMBALLO SECONDO LE DIVERSE TIPOLOGIE DI MATERIALE NELL'ASSOLUTO RISPETTO DELLA LEGISLAZIONE VIGENTE NEL PAESE DI UTILIZZAZIONE.



4.5- MOVIMENTAZIONE MANUALE DELLA MACCHINA

La macchina può essere movimentata manualmente tramite spinta grazie alle quattro ruote montate sul telaio.



È ASSOLUTAMENTE VIETATO MOVIMENTARE MANUALMENTE LA MACCHINA SU DISCESE E/O SALITE CON PENDENZE PERICOLOSE.



È ASSOLUTAMENTE VIETATO IMPIEGARE LA MACCHINA PER IL TRASPORTO E/O IL SOLLEVAMENTO DI PERSONE ANIMALI E COSE.



È ASSOLUTAMENTE VIETATO IL TRAINO DELLA MACCHINA CON QUALSIASI MEZZO E/O VEICOLO.



4.6- MOVIMENTAZIONE DELLA MACCHINA SMONTATA

La macchina può essere movimentata tramite lo smontaggio dei seguenti componenti:

- 1) Compressore;
- 2) Gruppo motoriduttore;
- 3) Camera di miscelazione (Serbatoio materiale + tronchetto + statore).

Di seguito è riportata la corretta sequenza di smontaggio di ogni componente.



LA MOVIMENTAZIONE MANUALE DEI COMPONENTI SMONTATI DEVE AVVENIRE NEL RISPETTO DELLE NORMATIVE SULLA "MOVIMENTAZIONE MANUALE DEI CARICHI" ONDE EVITARE CONDIZIONI ERGONOMICHE SFAVOREVOLI CHE COMPORTINO RISCHI DI LESIONI DORSO-LOMBARI.



4.6.1- SMONTAGGIO DEL COMPRESSORE

Dal posto A-D (v. par.7.1)

- 1) Alzare la protezione del compressore sul lato posteriore della macchina (FIG.4-Rif.15);
- 2) Staccare dal compressore il tubo dell'aria tramite l'attacco rapido;
- 3) Togliere la spina di alimentazione elettrica dalla presa del quadro elettrico (FIG.25-Rif.4) contrassegnata dal simbolo del compressore stampato nel quadro elettrico;
- 4) Sollevare il compressore ed estrarlo dal vano;
- 5) Abbassare la protezione del compressore (FIG.4-Rif.15).

4.6.2- SMONTAGGIO DEL GRUPPO MOTORIDUTTORE

Dal posto C (v. par.7.1)

- 1) Togliere la presa di alimentazione elettrica del motoriduttore (FIG.6-Rif.1) solo su mod. Plus Mono;
- 2) Aprire il dispositivo di bloccaggio del gruppo motoriduttore (FIG.7-Rif.1);
- 3) Ruotare in senso orario la flangia gruppo motoriduttore (FIG.7-Rif.2);
- 4) Togliere la spina di sicurezza (FIG.8-Rif.1) dal perno della cerniera (FIG.8-Rif.2);
- 5) Sfilare il perno della cerniera trattenendo il gruppo motoriduttore;
- 6) Dopo avere sfilato completamente il perno della cerniera, sollevare il gruppo motoriduttore.

4.6.3- SMONTAGGIO DELLA CAMERA DI MISCELAZIONE

Dai posti B-C-D (v. par.7.1)

- 1) Estrarre il miscelatore (FIG.9-Rif.1) dalla camera di miscelazione (FIG.9-Rif.2);
- 2) Aprire la leva di bloccaggio della camera di miscelazione (FIG.10-Rif.1);
- 3) Sollevare la camera di miscelazione tramite le due apposite maniglie laterali (FIG.11-Rif.1) e l'attacco uscita materiale (FIG.11-Rif.2);
- 4) Trattenendo saldamente la camera di miscelazione nella posizione orizzontale (v. FIG.11), sollevare la stessa facendo fuoriuscire le estremità del perno dalla cerniera.

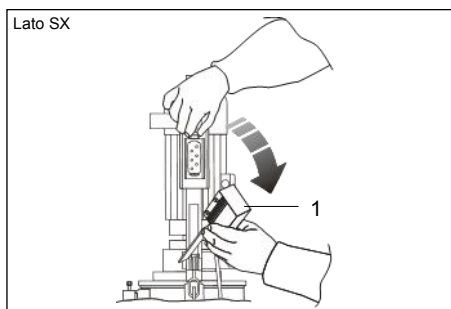


FIG.6 (Presa di alimentazione elettrica solo mod. Plus Mono)

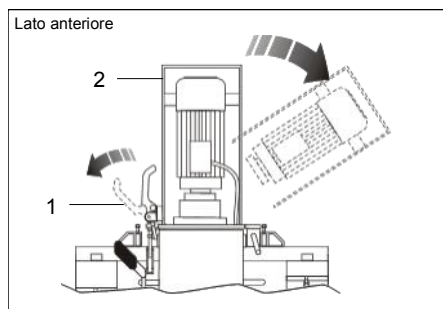


FIG.7 (Apertura dispositivo bloccaggio gruppo motoriduttore)

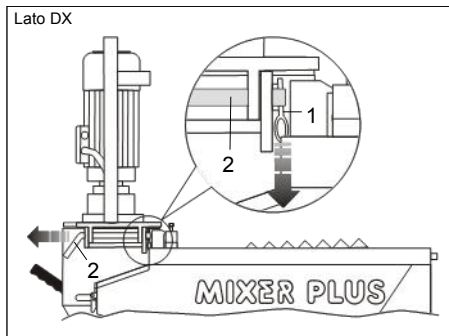


FIG.8 (Spina di sicurezza e perno gruppo motoriduttore)

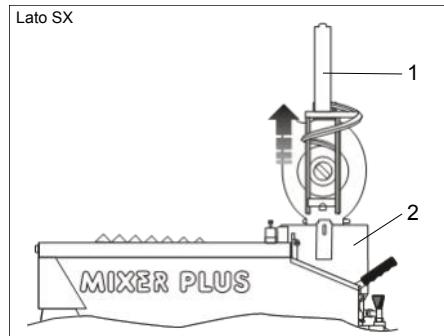


FIG.9 (Estrazione del miscelatore)

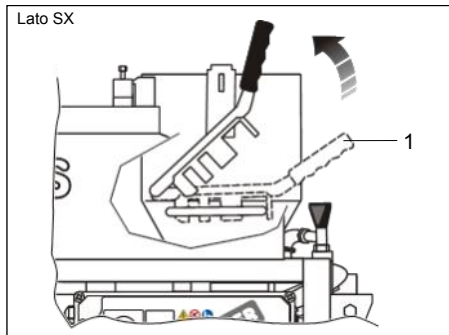


FIG.10 (Apertura leva di bloccaggio camera di miscelazione)

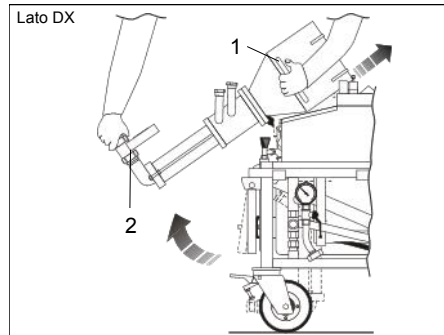


FIG.11 (Sollevamento della camera di miscelazione)



4.7- SOLLEVAMENTO DELLA MACCHINA CON GRU

Dai posti B-D (v. par.7.1)



È OBBLIGATORIO CHE DURANTE LE OPERAZIONI, NEL RAGGIO D'AZIONE NON VI SIANO PERSONE, ANIMALI E/O COSE LA CUI INCOLUMITÀ ACCIDENTALMENTE POSSA ESSERE COMPROMESSA.



È OBBLIGATORIO, DURANTE LE OPERAZIONI DI SOLLEVAMENTO (SALITA/DISCESA), NON EFFETTUARE BRUSCHE MANOVRE CHE COMPROMETTANO LA STABILITÀ DEL CARICO.



È OBBLIGATORIO L'UTILIZZO DI GRU, CORDE, CATENE, FUNI E/O BRACHE GANCI E/O MOSCHETTONI IDONEE ALL'IMPIEGÒ E ALLA PORTATA (VEDI TAB.3 - PAR.3.5) E CONFORMI ALLE NORMATIVE VIGENTI.



È OBBLIGATORIO UTILIZZARE ESCLUSIVAMENTE I DUE PUNTI DI AGGANCIAMENTO PREVISTI DAL FABBRICANTE.



ATTENZIONE: LA PORTATA DELLE CORDE, CATENE, FUNI E/O BRACHE DIMINUISCE QUANTO PIÙ AUMENTA L'ANGOLO "B".



È ASSOLUTAMENTE VIETATO SOLLEVARE LA MACCHINA CON LA TRAMOGGIA CONTENENTE PRODOTTO E/O CON OGGETTI POSIZIONATI SOPRA LA GRIGLIA DI PROTEZIONE TRAMOGGIA.

- 1) Frenare la macchina nella posizione di sollevamento;
- 2) Scollegare e smontare il compressore come riportato nel par.4.6.1;
- 3) Effettuare l'attacco di corde, catene, funi e/o brache ganci e/o moschettoni nei due punti di aggancio laterali previsti dal fabbricante (FIG.12-Rif.1/2) e contrassegnati da una opportuna segnaletica (par.6.3);
- 4) Assicurarsi che l'imbracatura non urti e/o danneggi i componenti della macchina;
- 5) Assicurarsi che il dispositivo di bloccaggio del gruppo motoriduttore e i cassetti portaoggetti (DX-SX) siano chiusi;
- 6) Assicurarsi che siano scollegati dalla macchina: il tubo trasporto materiale, il tubo dell'aria, il tubo dell'acqua e il cavo di alimentazione elettrica;
- 7) Con prudenza effettuare il sollevamento e lo spostamento della macchina nel luogo di posizionamento previsto;
- 8) Abbassare il carico fino al completo appoggio e togliere l'imbracatura.

4.8- POSIZIONAMENTO

La macchina deve essere posizionata su di un pavimento piano che ne assicuri la stabilità in rapporto al peso e alle dimensioni d'ingombro (par. 3.4 - 3.5).



PER ASSICURARE AGLI OPERATORI AUTORIZZATI LA POSSIBILITÀ DI OCCUPARE I POSTI DI LAVORO PREVISTI AL PAR.7.1 SI CONSIGLIA DI GARANTIRE LE MISURE MINIME DI POSIZIONAMENTO RIPORTATE NELLA FIG.13.

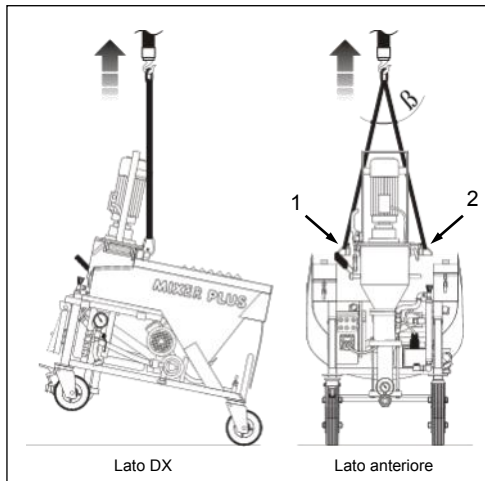


FIG.12 (Sollevamento della macchina)

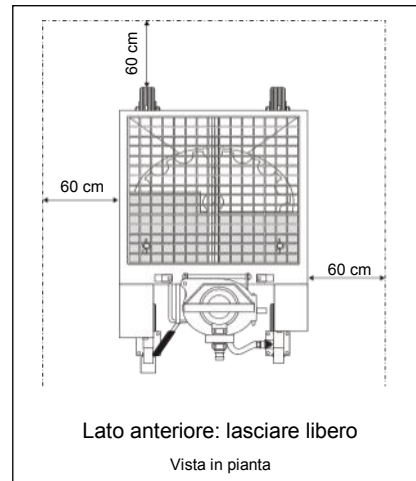


FIG.13 (Posizionamento)



5.1- AVVERTENZE GENERALI



È OBBLIGATORIO RISPETTARE LE CORRETTE PROCEDURE DI MONTAGGIO / SMONTAGGIO E COLLEGAMENTO DEI COMPONENTI DESCRITTE NEL PRESENTE CAPITOLO.



TUTTE LE OPERAZIONI DI SEGUITO DESCRITTE SERVONO A PREDISPORRE LA MACCHINA PRONTA PER IL FUNZIONAMENTO.



5.2- MONTAGGIO DEL ROTORE E DEL MISCELATORE NELLA CAMERA DI MISCELAZIONE



Dal posto C (v. par.7.1)

- 1) Togliere la presa di alimentazione elettrica del motoriduttore (FIG.14-Rif.1) solo su mod. Plus Mono;
- 2) Aprire il dispositivo di bloccaggio del motoriduttore (FIG.15-Rif.1);
- 3) Aprire il gruppo motoriduttore ruotando in senso orario la flangia fino a fine corsa (FIG.15-Rif.2);
- 4) Spruzzare sul rotore (FIG.16-Rif.2) il liquido "Antigrip" (FIG.16-Rif.1) fornito in dotazione (v. par. 4.2);
- 5) Inserire manualmente il rotore (FIG.16-Rif.2), attraverso la camera di miscelazione, nello statore e centrarlo sulla cavità dello stesso;
- 6) Inserire manualmente l'asta (FIG.17-Rif.1) nella camera di miscelazione e inne-

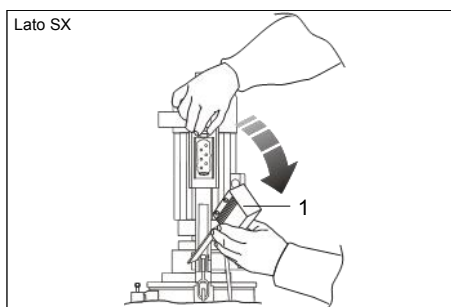


FIG.14 (Presa di alimentazione elettrica solo mod. Plus Mono)

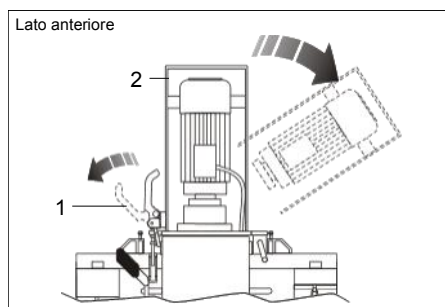


FIG.15 (Apertura del gruppo motoriduttore)

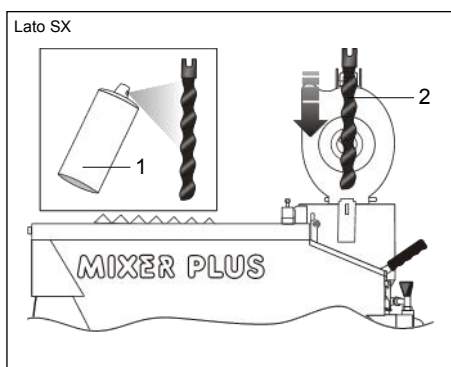


FIG.16 (Inserimento rotore nello statore)

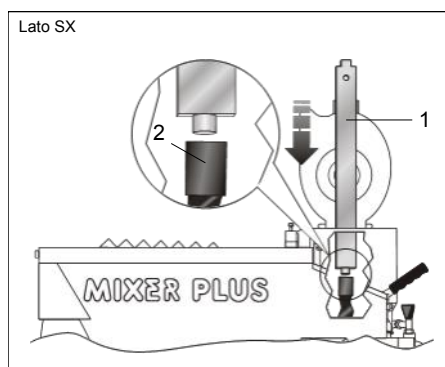


FIG.17 (Inserimento dell'asta nel rotore)



5- INSTALLAZIONE

INTONACATRICE MIXER PLUS

- starla nella cavità radiale del rotore (FIG.17-Rif.2);
- 7) Con la chiave a "T" (FIG.18-Rif.1) inserita nell'asta (FIG.18-Rif.2), avvitare il rotore (FIG.18-Rif.3), fino ad avere la parte filettata che fuoriesce di circa 20 mm dallo statore (FIG.18-Rif.4);
 - 8) Togliere dalla camera di miscelazione la chiave a "T" e l'asta;
 - 9) Inserire il miscelatore (FIG.19-Rif.1) nella camera di miscelazione e innestarlo nella cavità radiale del rotore;

N.B.: Ruotare il miscelatore manualmente fino a far corrispondere l'estremità sagomata al giunto di trasmissione del motoriduttore;

- 10) Chiudere il gruppo motoriduttore ruotare in senso antiorario la flangia;
- 11) Chiudere il dispositivo di bloccaggio del motoriduttore;
- 12) Inserire la presa di alimentazione elettrica del motoriduttore.

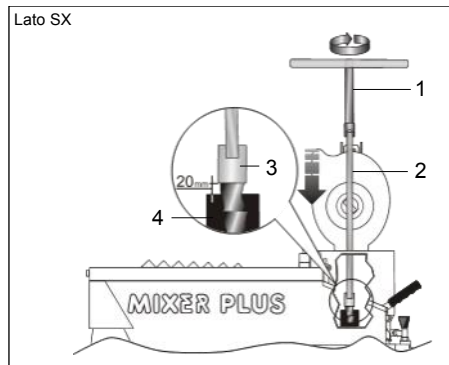


FIG.18 (Inserimento della chiave a "T" nell'asta)

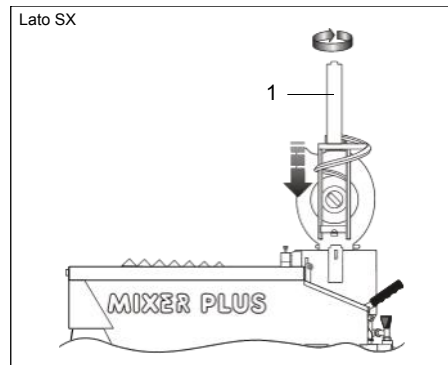


FIG.19 (Inserimento del miscelatore nella camera di miscelazione)



5.3- COLLEGAMENTO DEL TUBO ACQUA SUL TRONCHETTO Dal posto C (v. par.7.1)



Collegare il tubo dell'acqua, (FIG.20-Rif.1), a uno dei due ingressi acqua posti nel tronchetto rispettivamente al tipo di prodotto impiegato (FIG.20-Rif.A/B).



È ASSOLUTAMENTE VIETATO SOSTITUIRE E/O IMPIEGARE TUBI ARIA, ACQUA E TRASPORTO MATERIALE DIVERSI DA QUELLI FORNITI IN DOTAZIONE DAL FABBRICANTE.



È OBBLIGATORIO UTILIZZARE ESCLUSIVAMENTE I RACCORDI E GLI ATTACCHI FORNITI IN DOTAZIONE DAL FABBRICANTE.

A TUTTI I PRODOTTI ESCLUSI I LEGGERI

B PRODOTTI LEGGERI



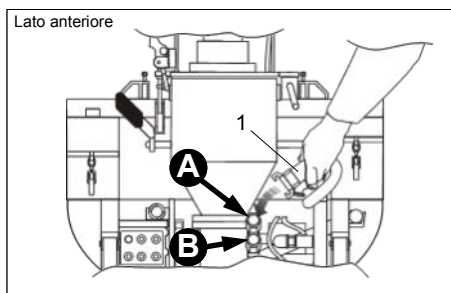


FIG.20 (Collegamento del tubo acqua sul tronchetto)

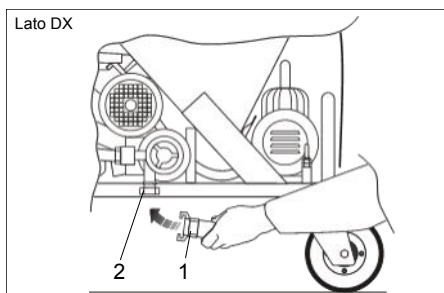


FIG.21 (Collegamento tubo acqua di alimentazione generale su ingresso macchina)



5.4- COLLEGAMENTO DEL TUBO ACQUA

Dal posto B (v. par.7.1)



- 1) Collegare il tubo fornito in dotazione (\varnothing est. 26 mm - L= 40 m) (FIG.21-Rif.1) all'ingresso acqua della macchina (FIG.21-Rif.2);
- 2) Collegare il tubo acqua (FIG.21-Rif.1) alla rete idrica di alimentazione (deposito o acquedotto) assicurarsi che la valvola sia aperta.



È OBBLIGATORIO INSTALLARE UN FILTRO (A RETE) SULL'ATTACCO DEL TUBO ACQUA ALLA RETE IDRICA DI ALIMENTAZIONE.



5.5- COLLEGAMENTO DEL TUBO TRASPORTO MATERIALE

Dal posto C (v. par.7.1)



- 1) Collegare il tubo fornito in dotazione (\varnothing est. 39 mm - L= 15 m) (FIG.22-Rif.1) all'attacco uscita materiale della macchina (FIG.22-Rif.2);
- 2) Tirare le leve laterali come indicato in FIG.22.

5.6- COLLEGAMENTO DEL TUBO ARIA AL COMPRESSORE



PRIMA DI EFFETTUARE LO SCOLLEGAMENTO DEL TUBO TRASPORTO MATERIALE È OBBLIGATORIO ASSICURARSI CHE NON VI SIA PRESSIONE (V. MANOMETRO - FIG.4-RIF.31). ATTENZIONE ESISTE UN RISCHIO RESIDUO (V. PAR.6.6).

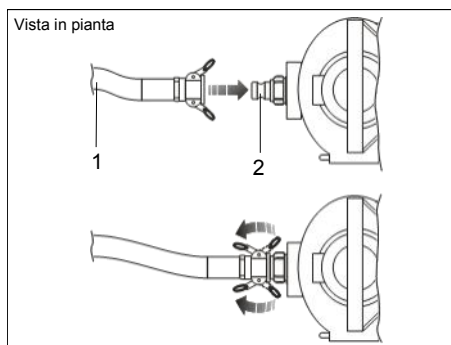


FIG.22 (Collegamento del tubo trasporto materiale all'attacco uscita materiale)

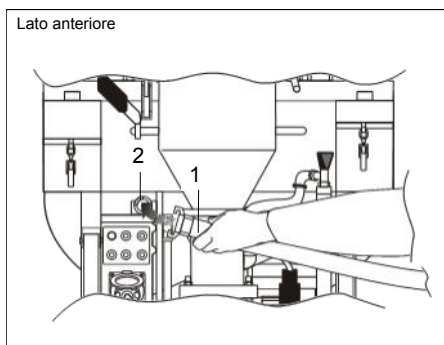


FIG.23 (Collegamento del tubo aria al compressore)

**Dal posto C (v. par.7.1)**

Collegare il tubo fornito in dotazione (\emptyset est. 19 mm - L= 16 m) (FIG.23-Rif.1) all'attacco del compressore (FIG.23-Rif.2).

**5.7- COLLEGAMENTO DEI TUBI TRASPORTO MATERIALE E ARIA ALLA LANCIA SPRUZZATRICE**

1) Collegare il tubo trasporto materiale fornito in dotazione (FIG.24-Rif.1) alla lancia spruzzatrice (FIG.24-Rif.3);



2) Collegare il tubo aria fornito in dotazione (FIG.24-Rif.2) alla lancia spruzzatrice (FIG.24-Rif.3).

**5.8- COLLEGAMENTO ELETTRICO**

1) Collegare la spina al cavo di alimentazione elettrica (FIG.25-Rif.3);



2) Collegare la presa del cavo di alimentazione elettrica (FIG.25-Rif.1) alla spina



LA LINEA DI ALIMENTAZIONE ELETTRICA A CUI VIENE COLLEGATA LA MACCHINA DEVE ESSERE CONFORME AI REQUISITI PREVISTI ALLA LEGISLAZIONE VIGENTE NEL PAESE DI UTILIZZAZIONE, SODDISFARE LE CARATTERISTICHE TECNICHE RIPORTATE NELLA TAB.3 (V. PAR.3.5) E NELLA TARGA DATI QUADRO ELETTRICO IN FIG.2 (V.PAR.1.3) ED ESSERE DOTATA DI UN IDONEO IMPIANTO DI "MESSA A TERRA".



IL QUADRO ELETTRICO PER CANTIERE A CUI VIENE COLLEGATA LA MACCHINA DEVE ESSERE CONFORME AI REQUISITI PREVISTI ALLA LEGISLAZIONE VIGENTE NEL PAESE DI UTILIZZAZIONE ED ESSERE DOTATO DI UN IDONEO INTERRUTTORE AUTOMATICO E DIFFERENZIALE COORDINATO CON L'IMPIANTO DI "MESSA A TERRA".



IL MONTAGGIO DELLA SPINA SUL CAVO DI ALIMENTAZIONE ELETTRICA DEVE OBBLIGATORIAMENTE ESSERE ESEGUITO DA UN ELETTRICISTA IN POSSESSO DEI REQUISITI TECNICO-PROFESSIONALI RICHIESTI DALLE NORMATIVE VIGENTI NEL PAESE DI UTILIZZAZIONE DELLA MACCHINA.



QUALSIASI TIPO DI MATERIALE ELETTRICO UTILIZZATO PER IL COLLEGAMENTO DEVE ESSERE IDONEO ALL'IMPIEGO, MARCATO "CE" SE SOGGETTO ALLA DIRETTIVA BASSA TENSIONE 73/23/CEE E CONFORME AI REQUISITI RICHIESTI DALLE NORMATIVE VIGENTI NEL PAESE DI UTILIZZAZIONE DELLA MACCHINA.



È ASSOLUTAMENTE VIETATO ALLACCIARSI A PRESE DI ALIMENTAZIONE ELETTRICA DI IMPIANTI DOMESTICI.



QUALORA SI RENDA NECESSARIO, È OBBLIGATORIO COLLEGARE LA MACCHINA ESCLUSIVAMENTE A GENERATORI DI CORRENTE ELETTRICA CON POTENZA MAGGIORE DELLA POTENZA ELETTRICA INSTALLATA (V. PAR.3.5-TAB.3), PER SOPPORTARE LO SPUNTO DI ASSORBIMENTO ALL'AVVIO.



IL MANCATO RISPETTO DELLE AVVERTENZE SOPRA DESCRITTE PUÒ CAUSARE DANNI IRREPARABILI AL QUADRO ELETTRICO DELLA MACCHINA E LA CONSEGUENTE DECADENZA DELLA GARANZIA.



IL FABBRICANTE DECLINA OGNI RESPONSABILITÀ PER GUASTI O ANOMALIE DI FUNZIONAMENTO DELLA MACCHINA CAUSATI DA SBALZI DI TENSIONE ELETTRICA OLTRE LE TOLLERANZE PREVISTE DALL'ENTE DISTRIBUTORE (TENSIONE $\pm 10\%$ - FREQUENZA $\pm 2\%$).

posta sul quadro elettrico (FIG.25-Rif.2).

N.B.: la macchina è così predisposta per essere collegata al quadro generale di distribuzione elettrica (fornito dall'ente erogatore).

5.9- COLLEGAMENTO ELETTRICO COMPRESSORE

Collegare la spina del cavo di alimentazione compressore (FIG.25-Rif.4) alla presa posta sul quadro elettrico contrassegnata dal simbolo (FIG.25-Rif.5).

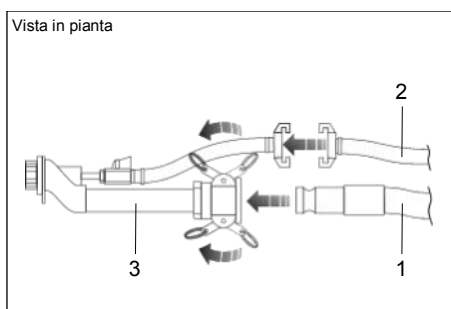


FIG.24 (Collegamento dei tubi trasporto materiale e aria alla lancia spruzzatrice)

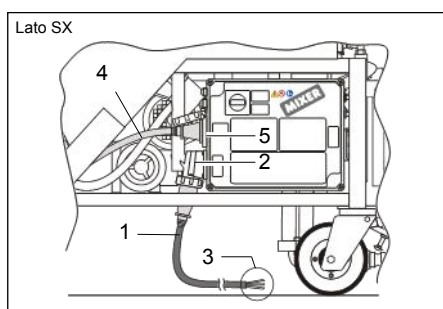


FIG.25 (Collegamento elettrico)

5.10- COLLAUDO E MESSA IN SERVIZIO

(a cura del Fabbricante o del Rivenditore autorizzato)

La macchina viene già collaudata presso il Fabbricante.

La messa in servizio della macchina presso il cliente viene effettuata dal Fabbricante o dal Rivenditore autorizzato che esegue un'ulteriore collaudo di messa a punto generale, per testare il corretto funzionamento di ogni componente.

Al termine del collaudo il Fabbricante o il Rivenditore autorizzato compila il certificato di collaudo e messa in servizio di pag.2, firmato dal tecnico collaudatore, dall'operatore addetto (o altro operatore autorizzato) e dal responsabile della sicurezza che comprova l'esito positivo dello stesso.



IL CLIENTE (DATORE DI LAVORO) DEVE OBBLIGATORIAMENTE, ADOTTARE TUTTE LE MISURE NECESSARIE, AFFINCHÉ I PROPRI DIPENDENTI PER NESSUNA RAGIONE POSSANO ACCEDERE AL LUOGO DI MESSA IN SERVIZIO DELLA MACCHINA FINO ALL'AVVENUTO COLLAUDO.



6.1- DIRETTIVE E NORME DI RIFERIMENTO

La macchina in oggetto è stata progettata e realizzata tenendo presente le valutazioni emerse da un'accurata **analisi dei rischi** e tendendo a raggiungere, tenuto conto dello stato attuale della tecnica, gli obiettivi prefissati dai **requisiti essenziali di sicurezza e salute previste dalle Direttive CEE** e dalle **Norme Armonizzate (EN)** applicate .

6.2- DISPOSITIVI DI SICUREZZA ADOTTATI

In riferimento e nell'osservanza delle norme sopraccitate di seguito vengono elencati i dispositivi di sicurezza adottati:

1) GRIGLIA DI PROTEZIONE TRAMOGGIA

È una protezione fissa costituita da una griglia in filo metallico zincato con maglia 50 x 50 mm installata sopra la tramoggia e fissata alla stessa tramite due viti. Serve ad impedire il raggiungimento della zona pericolosa della ruota a celle all'interno della tramoggia.

2) CAVO DI ALIMENTAZIONE ELETTRICA MOTORIDUTTORE (SOLO PER MOD. PLUS MONO)

È un cavo di lunghezza prestabilita che fuoriesce dal quadro elettrico ed è dotato di una presa per il collegamento diretto alla spina del motoriduttore. Obbliga gli operatori autorizzati a togliere la presa dalla spina del motoriduttore (sezionare l'alimentazione elettrica) prima di sbloccare e ruotare il gruppo motoriduttore per accedere alla camera di miscelazione.

3) DISPOSITIVO DI INTEBLOCCO CAMERA DI MISCELAZIONE

È un dispositivo dotato di un microinterruttore elettrico che agisce su un albero a camma, installato sul telaio della macchina alla base del motoriduttore della camera di miscelazione. All'apertura della camera di miscelazione interviene



sezionando l'alimentazione elettrica della macchina (permane in tensione il quadro elettrico).

4) DISPOSITIVO DI BLOCCAGGIO MOTORIDUTTORE E CAMERA DI MISCELAZIONE

Sono dei dispositivi meccanici a leva che servono a bloccare nella corretta posizione di funzionamento il gruppo motoriduttore e la camera di miscelazione.

5) GRIGLIA DI PROTEZIONE SCARICO TRAMOGGIA

È una protezione fissa costituita da una rete metallica posta nello scarico tramoggia. Serve ad impedire, tramite l'apertura dello sportellino scarico tramoggia, il raggiungimento della zona pericolosa della ruota a celle all'interno della tramoggia.

6) RUOTA PIROETTANTE CON FRENO

È un freno meccanico a leva azionabile con il piede, montato sulla ruota piroettante anteriore SX. Serve a frenare la macchina nella corretta posizione di lavoro.

7) PUNTI DI AGGANCIO PER SOLLEVAMENTO CON GRU

Sono costituiti da due profili sagomati saldati sulla tramoggia. Servono a garantire la stabilità della macchina durante le operazioni di sollevamento con gru.

8) MANOMETRO DI PRESSIONE USCITA MATERIALE

È costituito da un manometro posto sull'attacco uscita materiale. Serve a indicare la pressione del materiale all'interno del tubo trasporto materiale e impedire lo scollegamento del tubo trasporto materiale in presenza di pressione.

6.3- SEGNALETICA DI SICUREZZA

I segnali di sicurezza impiegati, sono costituiti da etichette adesive (FIG.26), applicate esternamente alla macchina.

Nella TAB.7 vengono riportate le prescrizioni specifiche di ogni segnale.



È ASSOLUTAMENTE VIETATO MANOMETTERE, ESCLUDERE E/O TOGLIERE QUALSIASI DISPOSITIVO DI SICUREZZA PRESENTE NELLA MACCHINA.



È ASSOLUTAMENTE VIETATO SOSTITUIRE QUALUNQUE DISPOSITIVO DI SICUREZZA OD UN SUO COMPONENTE CON RICAMBI NON ORIGINALI.



È OBBLIGATORIO CONTROLLARE COSTANTEMENTE IL BUON FUNZIONAMENTO DI TUTTI I DISPOSITIVI DI SICUREZZA INSTALLATI NELLA MACCHINA.



È OBBLIGATORIO SOSTITUIRE TEMPESTIVAMENTE EVENTUALI DISPOSITIVI DI SICUREZZA MALFUNZIONANTI E/O DANNEGGIATI.


6.4- DISPOSITIVI DI PROTEZIONE INDIVIDUALE (DPI)

L'impiego dei Dispositivi di Protezione Individuale (DPI), è reso obbligatorio nel rispetto della Legislazione in materia di sicurezza e salute nei luoghi di lavoro vigenti nel paese di utilizzazione della macchina.

Il datore di lavoro e gli operatori autorizzati devono conoscere ed applicare gli obblighi e i doveri previsti dalla normativa suddetta.



È OBBLIGATORIO TENERE BEN PULITA LA SEGNALETICA DI SICUREZZA PER GARANTIRNE UNA BUONA VISIBILITÀ.

	6- SICUREZZA	INTONACATRICE MIXER PLUS
---	---------------------	--------------------------



È ASSOLUTAMENTE VIETATO RIMUOVERE E/O DANNEGGIARE LA SEGNALETICA DI SICUREZZA APPLICATA ALLA MACCHINA.



È OBBLIGATORIO SOSTITUIRE LA SEGNALETICA DI SICUREZZA DETERIORATA, RICHIEDENDOLA AL FABBRICANTE E/O RIVENDITORE AUTORIZZATO.

SEGNALE	SIGNIFICATO / PRESCRIZIONE	SEGNALE	SIGNIFICATO / PRESCRIZIONE
	PERICOLO: ATTENZIONE ALLE MANI		OBBLIGO: LEGGERE LE ISTRUZIONI PER L'USO E LA MANUTENZIONE
	PERICOLO: ALTA TENSIONE		OBBLIGO: PROTEZIONE DEL VISO
	PERICOLO: TEMPERATURA PERICOLOSA		OBBLIGO: GUANTI PROTETTIVI
	PERICOLO: COMANDO AUTOMATICO		OBBLIGO: PROTEGGERE L'UDITO
	PERICOLO: RUMORE		ACQUA: IN ENTRATA ALLA MACCHINA
	DIVIETO: RIMUOVERE DISPOSITIVI DI SICUREZZA		ACQUA: IN USCITA DALLA MACCHINA
	DIVIETO: OPERARE SU ORGANI IN MOTO		ACQUA: IN USCITA DALLA MACCHINA PER SCARICO INVERNALE
	DIVIETO: L'USO ALLE PERSONE NON AUTO- RIZZATE		ARIA: IN USCITA DALLA MACCHINA
	DIVIETO: AVVICINARSI ALLE PERSONE NON AUTORIZZATE		MARCATURA CE
	OBBLIGO: TOGLIERE TENSIONE		TARGA DATI QUADRO ELETTRICO
	OBBLIGO: PUNTO DI AGGANCIO PER SOLLEVAMENTO		TARGA LIVELLO DI POTENZA SONO- RA GARANTITO

TAB.7 (Segnaletica di sicurezza)

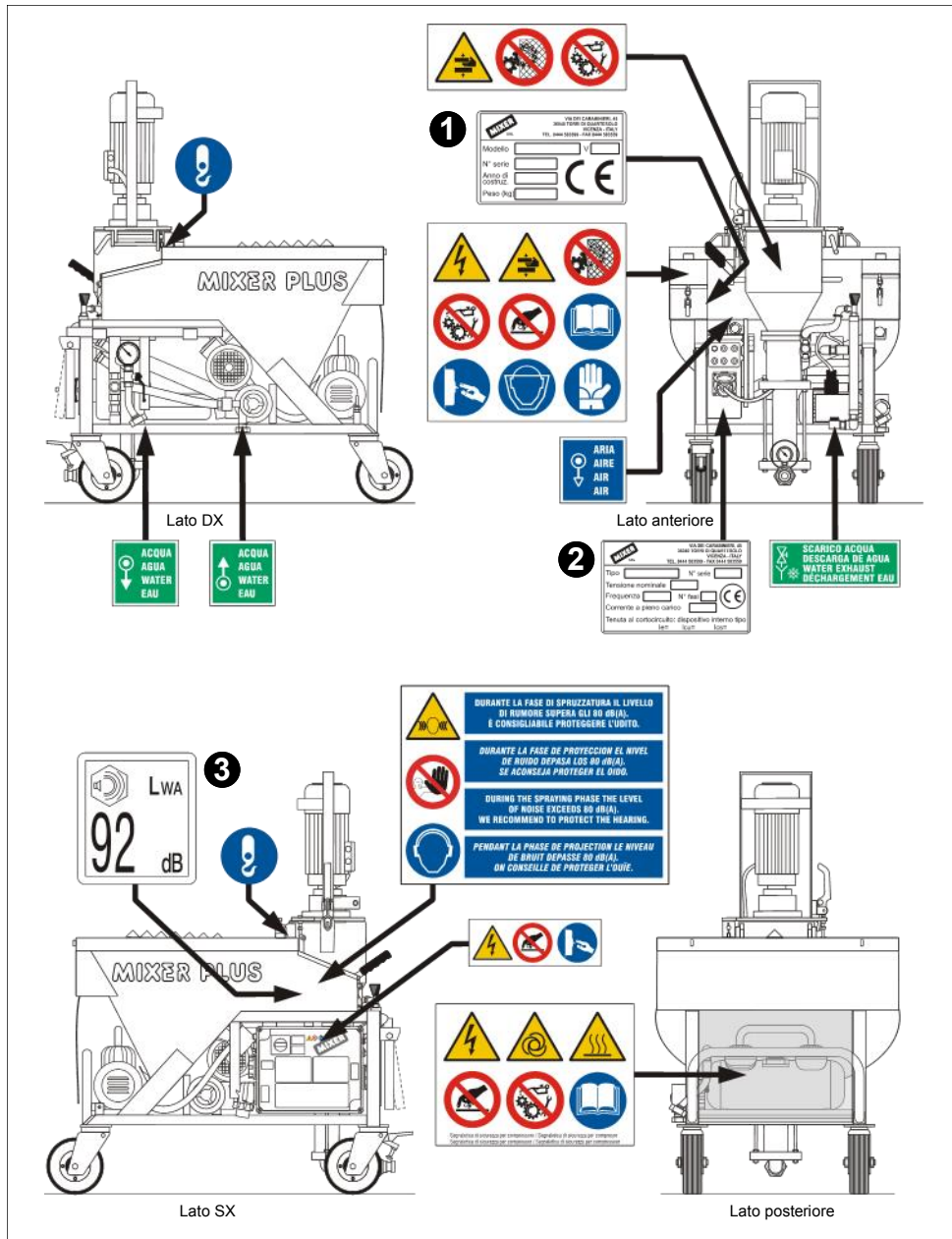


FIG.26 (Segnaletica di sicurezza)

6.5- SCHEDE TECNICHE PRODOTTI PREMISCELATI








Il datore di lavoro deve obbligatoriamente informare gli operatori autorizzati su eventuali pericoli connessi all'uso e alla manipolazione dei prodotti premiscelati, mettendo a disposizione degli stessi le relative schede tecniche fornite dai diversi produttori.



AGLI OPERATORI AUTORIZZATI È VIETATO INDOSSARE INDUMENTI E ACCESSORI CHE POTREBBERO RIMANERE IMPIGLIATI NELLA MACCHINA: ABITI LARGHI, CRAVATTE, CINTURE, COLLANE, BRACCIALETTI, OROLOGI, ORECCHINI, ANELLI, ECC. È OBBLIGATORIO RACCOGLIERE I CAPELLI LUNGH.



È OBBLIGATORIO UTILIZZARE I DPI PREVISTI DAL FABBRICANTE (V. TAB.8).

SEGNALE	DPI OBBLIGATORI	TIPO D'IMPIEGO
	<ul style="list-style-type: none"> • Protezione delle vie respiratorie (Facciale filtrante) 	Durante il carico del prodotto sulla tramoggia.
	<ul style="list-style-type: none"> • Protezione delle mani (Guanti per la protezione da bordi taglienti) 	Durante lo sballaggio della macchina, il carico del prodotto sulla tramoggia e la spruzzatura del materiale.
	<ul style="list-style-type: none"> • Protezione del corpo (Indumenti idonei) 	Durante il carico del prodotto sulla tramoggia e la spruzzatura del materiale.
	<ul style="list-style-type: none"> • Protezione dei piedi (Scarpe con puntale rinforzato) 	
	<ul style="list-style-type: none"> • Protezione dell'udito (Cuffie antirumore) 	Durante la spruzzatura del materiale.
	<ul style="list-style-type: none"> • Protezione del viso (Maschera) 	
	<ul style="list-style-type: none"> • Protezione del capo (elmetto) 	Durante il sollevamento dell'imballo e della macchina.

TAB.8 (DPI obbligatori)

**6.6- RISCHI RESIDUI**

Si informa l'operatore addetto che nonostante il fabbricante abbia adottato tutti gli accorgimenti tecnico costruttivi possibili per rendere la macchina sicura, per non compromettere la funzionalità e produttività della macchina, permangono due potenziali rischi residui descritti nelle **TAB.9/10**.



È OBBLIGATORIO CHE GLI OPERATORI AUTORIZZATI LEGGANO E COMPRENDANO IN TUTTE LE LORO PARTI LE SCHEDE TECNICHE DEI PRODOTTI PREMISCELATI, UTILIZZATI PER LA LAVORAZIONE (V. PAR.3.8) (GENERALMENTE RIPORTATE SULLA CONFEZIONE).

RISCHIO RESIDUO 1	SOPRA LA GRIGLIA DI PROTEZIONE DELLA TRAMOGGIA: PERICOLO DI TAGLIO AL CONTATTO CON LA LAMA TAGLIASACCHI DURANTE IL CARICO DEL PRODOTTO PREMISCELATO.
FREQUENZA DI ESPOSIZIONE	Bassa e accidentale. Può esserci esposizione qualora l'operatore decida di eseguire volontariamente un'azione scorretta, vietata e non ragionevolmente prevedibile.
DIMENSIONI DEL DANNO	Lesioni leggere (normalmente reversibili) o gravi (normalmente irreversibili).
PROVVEDIMENTI ADOTTATI	Segnaletica di sicurezza (v. par. 6.3). Obbligo di utilizzare i dispositivi di protezione individuale (DPI) (v. par.6.4).

TAB.9 (Rischio residuo 1)

RISCHIO RESIDUO 2	ALLO SCOLLEGAMENTO DEL TUBO TRASPORTO MATERIALE E DELLA LANCIA SPRUZZATRICE: PERICOLO DI ESSERE COLPITI DALL'EIEZIONE DI MATERIALE IN PRESSIONE.
FREQUENZA DI ESPOSIZIONE	Bassa e accidentale. Può esserci esposizione qualora l'operatore decida di eseguire volontariamente un'azione scorretta, vietata e non ragionevolmente prevedibile.
DIMENSIONI DEL DANNO	Lesioni leggere (normalmente reversibili) o gravi (normalmente irreversibili).
PROVVEDIMENTI ADOTTATI	Prima di effettuare lo scollegamento obbligo di controllare nel manometro (FIG.4-Rif.31) l'assenza di pressione all'interno del tubo trasporto materiale.

TAB.10 (Rischio residuo 2)

7.1- POSTI OCCUPATI DAGLI OPERATORI AUTORIZZATI

Gli operatori autorizzati (v. par.2.2.1), a seconda del tipo d'intervento manuale richiesto, devono occupare esclusivamente i posti riportati in **FIG.27** e descritti nelle **TAB.11A-11B**.



GLI OPERATORI AUTORIZZATI A SECONDA DEI POSTI OCCUPATI DEVONO OBBLIGATORIAMENTE ED ESCLUSIVAMENTE ESEGUIRE GLI INTERVENTI MANUALI DESCRITTI NEI RELATIVI PARAGRAFI.

OPERATORI AUTORIZZATI	POSTO	DESCRIZIONE INTERVENTO
	TUTTI	Previo consenso del responsabile della sicurezza, per eseguire sulla macchina le operazioni di sollevamento e gli interventi manutentivi richiesti.
	A	Sul lato posteriore della macchina per effettuare: 1) La movimentazione manuale della macchina tramite le maniglie di sollevamento posteriore; 2) Il montaggio/smontaggio e il collegamento/scollegamento del compressore (v. par.4.6.1); 3) Il carico del prodotto premiscelato (v. par.7.7.2).
	B	Sul lato DX della macchina per effettuare: 1) Il collegamento/scollegamento del tubo acqua all'attacco ingresso acqua della pompa (v. par.5.4); 2) Il controllo visivo della pressione di linea acqua nel manometro (v. FIG.4-Rif.28); 3) L'utilizzo del rubinetto di servizio per il prelievo di acqua e/o per effettuare la pulizia del tubo trasporto materiale (v. par.7.8.3).
	C	Sul lato anteriore della macchina per effettuare: 1) La movimentazione manuale della macchina tramite le maniglie di sollevamento anteriore (v. par.4.5); 2) Il montaggio/smontaggio del rotore e del miscelatore nella camera di miscelazione (v. par.5.2); 3) Il collegamento/scollegamento del tubo acqua sul tronchetto (v. par.5.3); 4) Il collegamento/scollegamento del tubo trasporto materiale (v. par.5.5); 5) Il collegamento/scollegamento del tubo aria al compressore (v. par.5.6); 6) Il controllo visivo e la regolazione della portata d'acqua sul flussometro (v. FIG.4-Rif.44); 7) Il controllo visivo della pressione del materiale nel manometro (v. par.7.9.2); 8) Lo scarico dell'acqua dell'impianto nel periodo invernale (v. par.7.8.5); 9) L'azionamento dei selettori posti sul quadro di comando e controllo (v. par.7.2-7.3-7.4-7.5).

TAB.11A (Posti occupati dagli operatori autorizzati)



OPERATORI AUTORIZZATI	POSTO	DESCRIZIONE INTERVENTO
	C	10) La pulizia della camera di miscelazione (v. par.7.8.1); 11) La sostituzione del rotore/statore (v. par.9.1.1).
	D	Sul lato SX della macchina per effettuare: 1) Il collegamento/scollegamento della presa del cavo di alimentazione elettrica generale alla spina posta sul quadro elettrico (v. par.5.8); 2) Il collegamento/scollegamento della presa del cavo di alimentazione elettrica compressore alla spina posta sul quadro elettrico (v. par.5.9); 3) L'azionamento dell'interruttore generale (v. par.7.7); 4) L'azionamento di eventuali selettori posti sul quadro di comando e controllo (v. par.7.2-7.3-7.4-7.5).
	E	Sul lato anteriore della macchina per effettuare: 1) Il collegamento/scollegamento dei tubi trasporto materiale e aria alla lancia spruzzatrice (v. par.5.7); 2) La spruzzatura del materiale (v. par.7.7.4); 3) Il lavaggio del tubo trasporto materiale (v. par.7.8.3); 4) La pulizia del tubetto aria della lancia spruzzatrice (v. par.7.8.4).

TAB.11B (Posti occupati dagli operatori autorizzati)

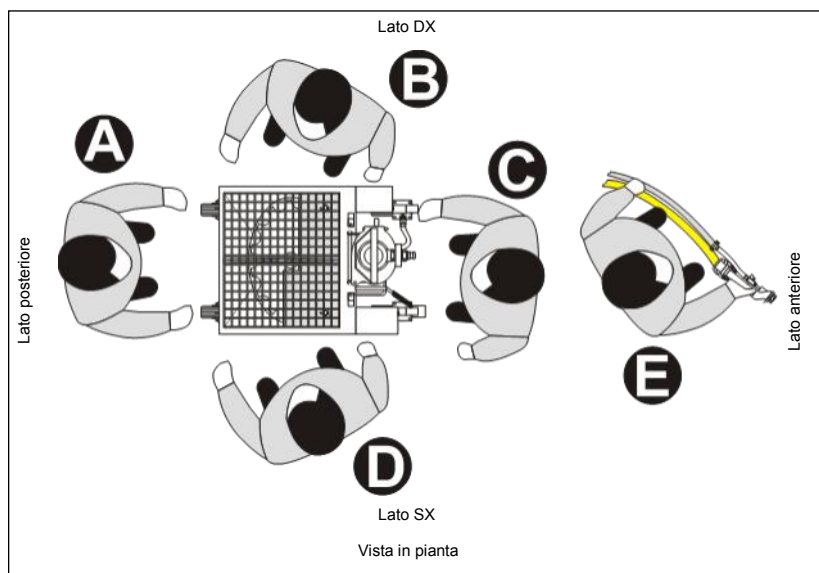


FIG.27 (Posti occupati dagli operatori autorizzati)

**7.2- QUADRO DI COMANDO E CONTROLLO
ELETTRONICO 230 V**

È installato sul quadro elettrico. Dai **posti D-C (v. par.7.1)** l'operatore autorizzato esegue le operazioni di sua specifica competenza.
Nella **FIG.29** è rappresentata la serigrafia applicata sul quadro elettrico.

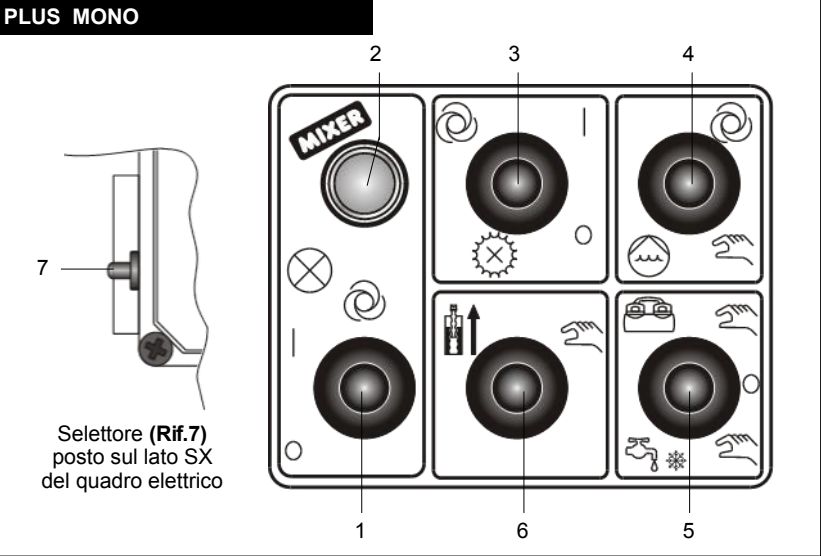


FIG.28 (Quadro di comando e controllo elettronico 230 V)

	MESCOLATORE MEZCLADOR	MALAXEUR MIXER
	COMPRESSORE COMPRESOR	COMPRESSEUR COMPRESSOR
	SCARICO ACQUA DESCARGA AGUA	REMONTEE D'EAU WATER OUTLET
	RUOTA A CELLE RUEDA DE CELDAS	ROUE A POWDRE COGWHEEL
	POMPA ACQUA BOMBA AGUA	POMPE EAU WATER PUMP
	MANUALE MANUAL	MANUEL MANUAL
	AUTOMATICO AUTOMATICO	AUTOMATIQUE AUTOMATIC
I	MARCIA MARCHA	MARCHE ON
O	ARRESTO PARO	ARRET OFF

FIG.29 (Serigrafia applicata sul quadro elettrico)





RIF.	DENOMINAZIONE	FUNZIONE
1	Selettore a tre pos. "I - Ritorno - 0" "Marcia - Arresto"	<ul style="list-style-type: none"> • Pos. "I": accende la macchina in modalità automatica; • Pos. "Ritorno": posizione di ritorno; • Pos. "0": spegne la macchina.
2	Spia luminosa verde - rosso - arancio	Maxi-led stato macchina (autodiagnosi) (v. TAB.13).
3	Selettore due pos. "0 - I" "Ruota a celle"	<ul style="list-style-type: none"> • Pos. "0": arresta il motoriduttore ruota a celle; • Pos. "I": accende il motoriduttore ruota a celle.
4	Selettore tre pos. "Su - 0 - Giù" "Pompa acqua"	<ul style="list-style-type: none"> • Pos. "Su": accende la pompa acqua in modalità automatica; • Pos. "0": spegne la pompa acqua; • Pos. "Giù": accende la pompa acqua in modalità manuale (funziona anche con macchina in stato di fermo - non in marcia).
5	Selettore a tre pos. "Su - 0 - Giù" "Compressore e scarico invernale"	<ul style="list-style-type: none"> • Pos. "Su" primo impulso: accende il compressore in modalità automatica; • Pos. "Su" secondo impulso: spegne il compressore; • Pos. "0": posizione di ritorno; • Pos. "Giù" (ad azione mantenuta): apre l'elettrovalvola per lo scarico invernale.
6	Selettore due pos. "0 - Su" (ad azione mantenuta) "Retromarcia miscelatore"	<ul style="list-style-type: none"> • Pos. "Su": inverte il senso di rotazione del miscelatore (mescolatore) solo a macchina in stato di fermo (non in marcia); • Pos. "0": posizione di ritorno.
7	Selettore a tre pos. "SX - Centro - DX" "Frequenza"	<ul style="list-style-type: none"> • Pos. "SX": funzionamento di frequenza elettrica a 50 Hz; • Pos. "Centro": funzionamento di frequenza elettrica a 40 Hz; • Pos. "DX": funzionamento di frequenza elettrica a 45 Hz.

TAB.12 (Legenda quadro di comando e controllo elettronico 230 V - Fig.28)

MAXI LED STATO MACCHINA (AUTODIAGNOSI)			
SIMBOLO	COLORE LUCE	TIPO LUCE	STATO MACCHINA
	VERDE	FISSA	FERMO
	ROSSO	FISSA	MARCIA
	ARANCIO	FISSA	MINIMA TENSIONE
	VERDE	INTERMITTENTE	MANCANZA ACQUA
	ROSSO	INTERMITTENTE	INTERVENTO TERMICI POMPA ACQUA RUOTA A CELLE - COMPRESSORE - MESCOLATORE (MOTORIDUTTORE) - DIFETTO INVERTER

TAB.13 (Maxi Led: Colore - Tipo - Stato)

7.3- QUADRO DI COMANDO E CONTROLLO ELETTRONICO

È installato sul quadro elettrico. Dai **posti D-C (v. par.7.1)** l'operatore autorizzato esegue le operazioni di sua specifica competenza.

Nella **FIG.31** è rappresentata la serigrafia applicata sul quadro elettrico.

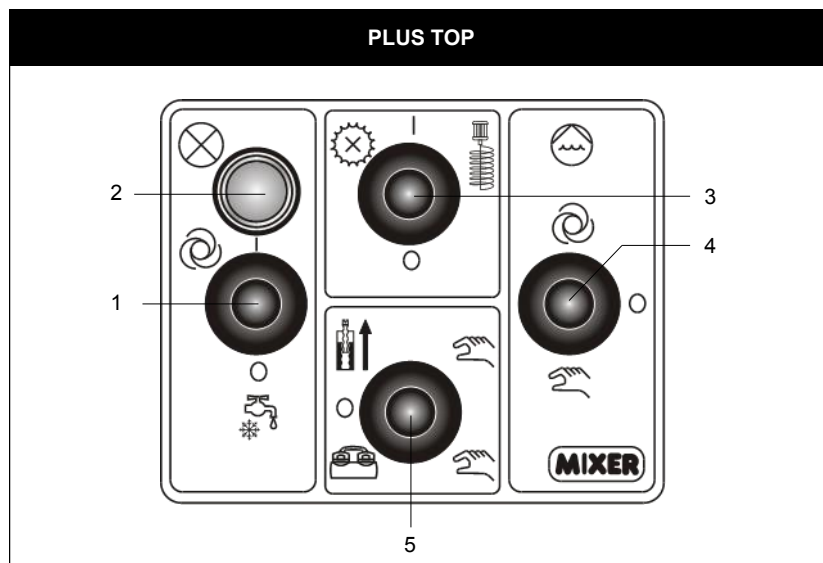


FIG.30 (Quadro di comando e controllo elettronico 400 V)

	MESCOLATORE	MEZCLADOR		AUTOMATICO	AUTOMATICO
	COCLEA	COCLEA		MANUALE	MANUAL
	RUOTA A CELLE	RUEDA DE CELDAS		MARCIA	MARCHA
	POMPA ACQUA	MEZCLADOR	0	ARRESTO / FERMO	PARO
	COMPRESSORE	MEZCLADOR		LAMPADA FISSA	LÁMPARA FIJO
	SCARICO ACQUA	DESCARGA AGUA		LAMPADA INTERMITTENTE	LÁMPARA INTERMITENTE
	VERDE VERDE	FERMO		PARO	
	ROSSO ROJO	MARCIA		MARCHA	
	ROSSO ROJO	TERMICO POMPA ACQUA TERMICO RUOTA A CELLE / COCLEA TERMICO COMPRESSORE TERMICO MESCOLATORE		TERMICA BOMBA AGUA TERMICA RUEDA DE CELDAS / COCLEA TERMICA COMPRESOR TERMICA MEZCLADOR	
	VERDE VERDE	MANCANZA ACQUA		FALTA DE AGUA	
	ARANCIO NARANJADO	MANCANZA FASE FASI INVERSE		FALTA DE FASE FASES INVERSAS	

FIG.31 (Serigrafia applicata sul quadro elettrico)



RIF.	DENOMINAZIONE	FUNZIONE
1	Selettore a tre pos. "I - Ritorno - 0" "Marcia - Arresto e scarico invernale"	<ul style="list-style-type: none"> • Pos."I": accende la macchina in modalità automatica; • Pos."Ritorno": posizione di ritorno; • Pos."0": spegne la macchina; • Pos. "0" (ad azione mantenuta): apre l'elettrovalvola per lo scarico invernale.
2	Spia luminosa verde - rosso - arancio	Maxi-led stato macchina (autodiagnosi) (v. TAB.15).
3	Interruttore due pos. "0 - I" "Ruota a celle"	<ul style="list-style-type: none"> • Pos."0": arresta il motoriduttore della ruota a celle o della coclea; • Pos."I": accende il motoriduttore della ruota a celle o della coclea;
4	Interruttore tre pos. "Aut. - 0 - Man." "Pompa acqua"	<ul style="list-style-type: none"> • Pos."Aut.": accende la della pompa acqua in modalità automatica; • Pos."0": arresta la della pompa; • Pos."Man.": accende la della pompa acqua in modalità manuale (funziona anche con macchina in stato di fermo - non in marcia).
5	Interruttore a tre pos. "Su - 0 - Giù" "Retromarcia miscelatore" "Marcia compressore"	<ul style="list-style-type: none"> • Pos."Su" (ad azione mantenuta): inverte il senso di rotazione del miscelatore solo a macchina in stato di fermo (non in marcia); • Pos."0": posizione di ritorno; • Pos."Giù" primo impulso: accende il compressore; • Pos."Giù" secondo impulso: spegne il compressore.

TAB.14 (Legenda quadro di comando e controllo elettronico 400 V - Fig.30)

MAXI LED STATO MACCHINA (AUTODIAGNOSI)			
SIMBOLO	COLORE LUCE	TIPO LUCE	STATO MACCHINA
⊗	VERDE	FISSA	FERMO
	ROSSO	FISSA	MARCIA
	ARANCIO	FISSA	MANCANZA FASE
⊗	VERDE	INTERMITTENTE	MANCANZA ACQUA
	ROSSO	INTERMITTENTE	INTERVENTO TERMICI POMPA ACQUA RUOTA A CELLE O COCLEA - COMPRESSORE - MESCOLATORE (MOTORIDUTTORE)

TAB.15 (Maxi Led: Colore - Tipo - Stato)

7.4- QUADRO DI COMANDO E CONTROLLO ELETTROMECCANICO 400V

E' installato sul quadro elettrico. Dai **posti D-C** l'operatore autorizzato esegue le operazioni di sua competenza.

Nella figura 33 è rappresentata la serigrafia applicata sul quadro elettrico.

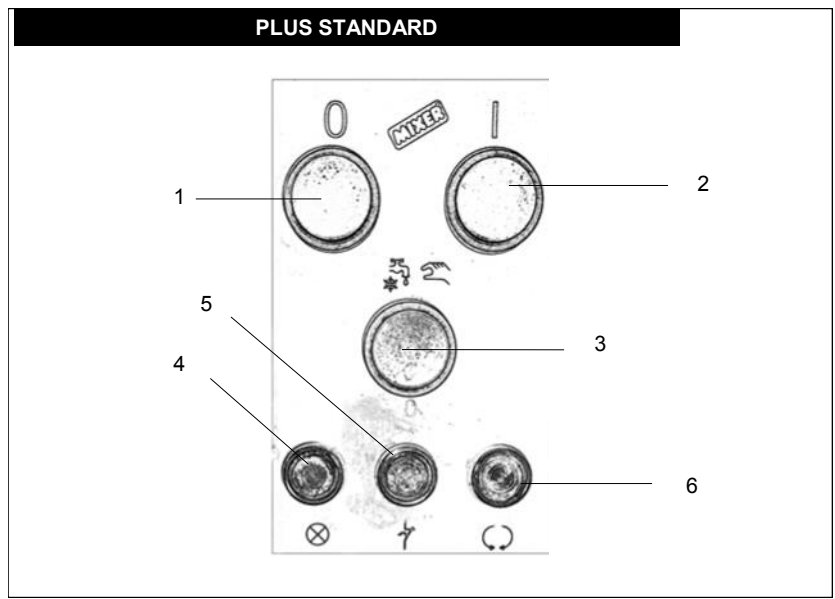


FIG.32 (Panneau de commande et contrôle electromecanique 400 V - Type A)

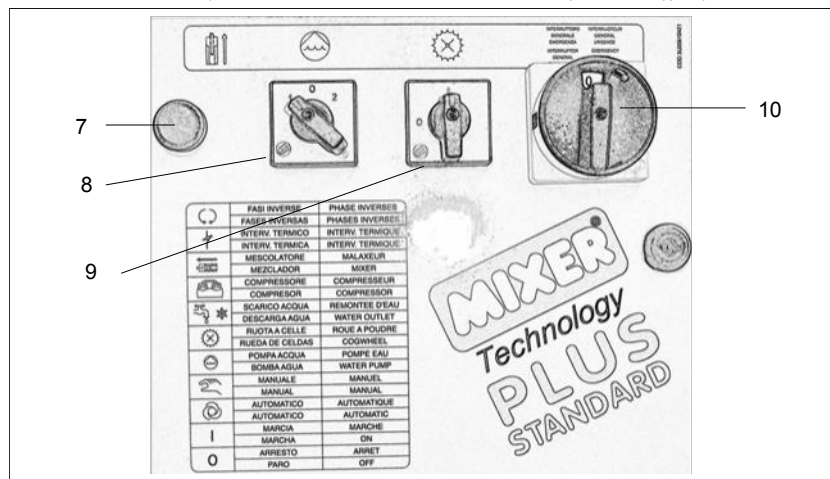


FIG.33 (Sérigraphie appliquée sur le panneau électrique)

RIF	DENOMINAZIONE	FUNZIONE
1	Pulsante “0”	Pos.“0” : arresta la macchina;
2	Pulsante “1”	Pos.“1” : accende la macchina;
3	Pulsante “Scarico invernale”	Premendo apre l'elettrovalvola per lo scarico invernale;
4	Led “verde”	Presenza di tensione
5	Led “rosso”	Termico motoriduttore
6	Led “arancione”	Inversione di fase
7	Pulsante “Retromarcia”	Inverte in modalità manuale il senso di rotazione del mescolatore
8	Selettore a tre pos. “ 1 - 0 - 2” Pompa acqua	Pos.“1” : accende la pompa acqua in modalità automatica; Pos.“0” : spegne la pompa acqua; Pos.“2” : accende la pompa acqua in modalità manuale;
9	Selettore a due pos. “ 0 - 1” Ruota a celle	<ul style="list-style-type: none"> • Pos.“1”: attiva la rotazione della ruota a celle; • Pos.“0”: arresta la rotazione della ruota a celle;
10	Selettore a tre pos. “ 1 - 0 - 2” Invertitore della fase	<ul style="list-style-type: none"> • Pos.“1”: dà tensione al quadro elettrico; (se si accende la spia luminosa arancio, portare in posizione “2” per garantire il corretto senso di rotazione) • Pos.“0”: toglie tensione al quadro elettrico; • Pos.“2”: dà tensione al quadro elettrico; (se si accende la spia luminosa arancio, portare in posizione “1” per garantire il corretto senso di rotazione)

TAB.16 (Legenda quadro di comando e controllo elettromeccanico 400 V - Tipo A - Fig.33)



7.6- CONTROLLI PRIMA DELL'ACCENSIONE

PRIMA DI EFFETTUARE L'ACCENSIONE MACCHINA L'OPERATORE ADDETTO DEVE OBBLIGATORIAMENTE ESEGUIRE I CONTROLLI RIPORTATI NELLA TAB.20.

1	Assicurarsi che non vi siano persone non autorizzate nelle vicinanze della macchina.
2	Assicurarsi che la macchina sia frenata e correttamente posizionata (par.4.8).
3	Assicurarsi che tutti i componenti siano correttamente installati (cap.5).
4	Assicurarsi che l'interruttore elettrico generale del quadro di comando e controllo sia in pos. "0" (v. FIG.4-Rif.9).
5	Assicurarsi che i dispositivi di sicurezza siano integri, correttamente installati e funzionanti (v. par.6.2).
6	Assicurarsi che tutti i dispositivi di bloccaggio siano correttamente chiusi.
7	Assicurarsi che i rubinetti di servizio e di scarico acqua impianto siano chiusi.
8	Assicurarsi che la valvola sulla lancia spruzzatrice sia aperta.
9	Assicurarsi che la spina del cavo di alimentazione elettrica sia collegata alla presa del quadro generale di distribuzione e alimentazione elettrica (par.5.8) e che l'interruttore elettrico generale sia in pos. "0" .
10	Assicurarsi che i tubi aria, acqua e trasporto materiale siano ben stesi evitando strozzature.
11	Assicurarsi che lo sportellino scarico tramoggia sia chiuso (FIG.4-Rif.25).
12	Assicurarsi di avere letto e compreso in tutte le loro parti le "istruzioni per l'uso e manutenzione" e le "schede tecniche" dei prodotti premiscelati da utilizzare per la lavorazione (v. par.6.5).
13	Utilizzare i dispositivi di protezione individuale (DPI) obbligatori (par.6.4).

TAB.20 (Controlli prima della messa in servizio)



7.7- ACCENSIONE DELLA MACCHINA

Dal posto D (**v. par.7.1**)



GLI OPERATORI AUTORIZZATI POSSONO ACCENDERE LA MACCHINA SOLTANTO DOPO AVER OBBLIGATORIAMENTE ESEGUITO I CONTROLLI RIPORTATI NEL PAR.7.6.



È VIETATA L'ACCENSIONE DELLA MACCHINA PRIMA DELL'AVVENUTA FIRMA DEL CERTIFICATO DI COLLAUDO E MESSA IN SERVIZIO.



PRIMA DI UTILIZZARE LA MACCHINA IN OGGETTO È OBBLIGATORIO CHE GLI OPERATORI AUTORIZZATI LEGGANO E COMPRENDANO IN TUTTE LE SUE PARTI IL PRESENTE MANUALE.



È VIETATO AGLI OPERATORI AUTORIZZATI LASCIARE INCUSTODITA LA MACCHINA DURANTE IL FUNZIONAMENTO E GLI INTERVENTI MANUTENTIVI.





IL FABBRICANTE DECLINA OGNI RESPONSABILITÀ PER DANNI A PERSONE, ANIMALI E COSE, CAUSATI DALLA INOSSERVANZA DELLE NORME E DELLE AVVERTENZE DESCRITTE NEL PRESENTE MANUALE.



IL FABBRICANTE DECLINA OGNI RESPONSABILITÀ SUL RISULTATO FINALE DELL'INTONACATURA IN QUANTO DIPENDENTE DALLE CARATTERISTICHE CHIMICO-FISICHE DEI PRODOTTI PREMISCELATI (V. PAR.6.5)



SE L'ALIMENTAZIONE IDRICA DELLA MACCHINA È FORNITA DA UN DEPOSITO D'ACQUA È OBBLIGATORIO IMPIEGARE UN RECIPIENTE E UNA TUBAZIONE IDONEA DOTATA DI FILTRO.

- 1) Dare tensione al quadro generale di distribuzione e alimentazione elettrica portando l'interruttore elettrico generale in pos. "1";
- 2) Dare tensione al quadro elettrico ruotando l'interruttore generale in posizione "I" (FIG.4-Rif.9).

7.7.1- CONTROLLO PORTATA ACQUA NELLA CAMERA DI MISCELAZIONE

Dal posto B (v. par.7.1)

- 1) Scollegare il tubo dell'acqua in entrata nel tronchetto e convogliare l'uscita in un recipiente;

N.B.: Se la pressione di linea (v. manometro FIG.4-Rif.28) è inferiore ai 4 bar (alimentazione idrica da deposito o acquedotto), posizionare, sul quadro di comando e controllo, il selettore pompa acqua (FIG.28/30/32/34-Rif.4) su "Manuale".

Se è superiore ai 4 bar posizionare, sul quadro di comando e controllo, il selettore pompa acqua (FIG.28/30/32/34-Rif.4) su "Automatico";

- 2) Aprire l'elettrovalvola dell'acqua azionando il selettore contrassegnato dal simbolo "rubinetto con goccia" e mantenendolo in posizione; dopo 3 s circa comincia ad uscire l'acqua dal tubo;
- 3) Controllare nel flussometro la portata d'acqua (FIG.4-Rif.44);
- 4) Tramite la valvola di regolazione (FIG.4-Rif.6) impostare la portata d'acqua consigliata in TAB.21 a seconda dei tipi di prodotti impiegati (cementizi o gessosi);
- 5) Chiudere l'elettrovalvola dell'acqua rilasciando il selettore contrassegnato dal simbolo "rubinetto con goccia"; il flusso dell'acqua si interrompe;
- 6) Collegare il tubo dell'acqua in entrata della camera di miscelazione sull'ingresso consigliato al par.5.3 a seconda dei tipi di prodotti impiegati;
- 7) **Per evitare di avviare la macchina a "secco" è necessario far entrare una minima quantità d'acqua (0,5 litri) nella camera di miscelazione.**
Aprire l'elettrovalvola dell'acqua azionando il selettore contrassegnato dal simbolo "rubinetto con goccia" e mantenendolo in posizione almeno per 6 s.

7.7.2- CARICO DEL PRODOTTO NELLA TRAMOGGIA

Dal posto A (v. par.7.1)

Prodotti cementizi	Prodotti gessosi
600 litri/h	1000 litri/h

TAB.21 (Portata d'acqua nella camera di miscelazione)

Caricare i sacchi del prodotto premiscelato sopra la tramoggia tagliandoli sulla lama taglia sacchi (FIG.4-Rif.3).



È ASSOLUTAMENTE VIETATO L'IMPIEGO DI PRODOTTI DIVERSI DA QUELLI INDICATI AL PAR.3.8.



È ASSOLUTAMENTE VIETATO IL CARICO DI PRODOTTI CON GRANULOMETRIA MAGGIORE A 5 MM.



È ASSOLUTAMENTE VIETATO INTRODURRE, ATTRAVERSO LA GRIGLIA DI PROTEZIONE, QUALSIASI OGGETTO E/O ATTREZZO NELLA TRAMOGGIA.

7.7.3- IMPASTO DEL PRODOTTO NELLA CAMERA DI MISCELAZIONE

Dal posto A (v. par.7.1)

- 1) Scollegare il tubo trasporto materiale (FIG.22-Rif.1) dall'attacco uscita materiale della macchina (FIG.22-Rif.2) tirando le leve laterali e collegarlo al rubinetto di servizio per eseguire successivamente la bagnatura interna;
- 2) Posizionare il selettore pompa acqua (FIG.28/30/32/34-Rif.4) su "Automatico";



PRIMA DI ESEGUIRE L'IMPASTO DEL PRODOTTO NELLA CAMERA DI MISCELAZIONE È OBBLIGATORIO CHE NELLA STESSA CI SIA UNA MINIMA QUANTITÀ D'ACQUA (0,5 L).

- 3) Avviare la ruota a celle portando il selettore (FIG.28/30/32/34-Rif.3) in posizione "I";
- 4) Avviare la macchina portando il selettore "Marcia - Arresto" (FIG.28/30/32/34-Rif.1) in posizione "I";
- 5) Controllare visivamente la consistenza dell'impasto che fuoriesce dall'attacco uscita materiale;
- 6) Aumentare o diminuire la portata d'acqua in ingresso nel tronchetto, agendo sulla relativa valvola di regolazione (FIG.4-Rif.6) fino ad ottenere la consistenza desiderata;
- 7) Fermare la macchina chiudendo la valvola sulla lancia spruzzatrice (FIG.36-Rif.1) e/o portando il selettore "Marcia - Arresto" (FIG.28/30/32/34-Rif.1) in posizione "0";
- 8) Aprire il rubinetto di servizio per eseguire la bagnatura interna del tubo trasporto materiale, quando l'acqua fuoriesce dal tubo chiudere il rubinetto e staccare il tubo;
- 9) Collegare il tubo trasporto materiale (FIG.22-Rif.1) all'attacco uscita materiale della macchina (FIG.22-Rif.2) tirando le leve laterali.

7.7.4- SPRUZZATURA DEL MATERIALE

Dal posto E (v. par.7.1)

- 1) Impugnare la lancia spruzzatrice e direzionarla contro la superficie da intonacare;
- 2) Aprire (+) la valvola sulla lancia spruzzatrice (FIG.36-Rif.1);
- 3) Regolare lo spruzzo del materiale spostando avanti e/o indietro (+ o -) il tubo dell'aria (FIG.36-Rif.2) agendo sulla vite (FIG.36-Rif.3) e bloccandolo nella posizione corretta.



SI CONSIGLIA DI EFFETTUARE LA SPRUZZATURA DEL MATERIALE CON MENO ARRESTI POSSIBILI ONDE EVITARE PICCHI DI PRESSIONE CHE DETERIORANO RAPIDAMENTE LO STATORE (POLMONE) ED IL ROTORE (VITE) (V. PAR.7.7.4).



7.7.5- PAUSA DI LAVORO

Dal posto E (v. par.7.1)

- 1) Fermare la macchina chiudendo (-) la valvola sulla lancia spruzzatrice (FIG.36-Rif.1);
- 2) Per riprendere il lavoro aprire (+) la valvola sulla lancia spruzzatrice (FIG.36-Rif.1).

7.7.6- STASAMENTO DEL TUBO TRASPORTO MATERIALE



LA PAUSA DI LAVORO È CONSIGLIATA DAI FORNITORI DEI PRODOTTI PREMISCELATI NON DEVE COMUNQUE ESSERE SUPERIORE A 15 MINUTI.



PER PAUSE SUPERIORI AI 15 MINUTI È OBBLIGATORIO ESEGUIRE LA PROCEDURA DI SPEGNIMENTO DELLA MACCHINA (PAR.7.8).

Dal posto C (v. par.7.1)

Qualora il tubo trasporto materiale si intasi ostruendo il passaggio di materiale, eseguire lo stasamento azionando il selettore retromarcia miscelatore (mescolatore) (FIG.28/30/32/34-Rif.6) in modo tale da creare una decompressione all'interno del tubo che riporti il materiale in camera di miscelazione.



ATTENZIONE: PER EVITARE L'INTASAMENTO DEI TUBI, LE PAUSE DI LAVORO NON DEVONO ESSERE SUPERIORI A 15 MINUTI; PER PAUSE SUPERIORI, È OBBLIGATORIO ESEGUIRE LA PROCEDURA DI PULIZIA DELLA MACCHINA (PAR.7.8.1).

7.8- SPEGNIMENTO DELLA MACCHINA

Dai posti B-C-D (v. par.7.1)

- 1) Arrestare la ruota a celle portando il selettore (FIG.28/30/32/34-Rif.3) in pos. "0".
- 2) Scaricare completamente il materiale dalla camera di miscelazione e dal tubo trasporto materiale, continuando la spruzzatura fino a quando dalla lancia spruzzatrice uscirà solo acqua;
- 3) Fermare la macchina chiudendo (-) la valvola sulla lancia spruzzatrice (FIG.36-Rif.1);



AD OGNI SPEGNIMENTO DELLA MACCHINA È OBBLIGATORIO ESEGUIRE LA PULIZIA DELLA MACCHINA COME DESCRITTO NEL PAR.7.8.1.

- 4) Arrestare la macchina portando il selettore "Marcia - Arresto" (FIG.28/30/32/34-Rif.1) in pos. "0".

7.8.1- PULIZIA DELLA MACCHINA

Dal posto C (v. par.7.1)

- 1) Togliere la presa di alimentazione elettrica del motoriduttore (FIG.14-Rif.1) solo per mod.Plus Mono;
- 2) Aprire il dispositivo di bloccaggio del gruppo motoriduttore (FIG.15-Rif.1);
- 3) Aprire il gruppo motoriduttore ruotando in senso orario la flangia fino a fine corsa (FIG.15-Rif.2);
- 4) Estrarre manualmente il miscelato-

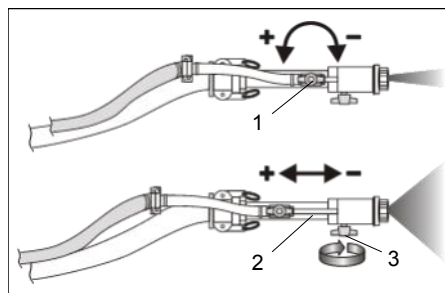


FIG.36 (Regolazione lancia spruzzatrice)

re (FIG.19-Rif.1) e pulire con una spazzola metallica (in dotazione) il miscelatore e la camera di miscelazione;
5) Inserire manualmente l'asta (FIG.37-Rif.2) nel pulitore (FIG.37-Rif.1);



AD OGNI SPEGNIMENTO DELLA MACCHINA, FINE CICLO DI LAVORO E/O CAMBIO PRODOTTO È OBBLIGATORIO ESEGUIRE LA PULIZIA DELLA MACCHINA.



AD OGNI FINE CICLO DI LAVORO LA MACCHINA PUÒ ESSERE PULITA ESTERNAMENTE CON UN GETTO D'ACQUA O UN PANNO UMIDO. È ASSOLUTAMENTE VIETATO DIRIGERE GETTI D'ACQUA SULLE PARTI ELETTRICHE (MOTORI, MOTORIDUTTORI, QUADRO ELETTRICO, ECC...).

6) Inserire manualmente l'asta ed il pulitore (FIG.37-Rif.1), nella camera di miscelazione, ruotando manualmente l'asta fino ad innestarla nella cavità radiale del rotore (FIG.38-Rif.2);

N.B: Ruotare il giunto di trasmissione del motoriduttore fino a far corrispondere l'asta all'estremità;

7) Chiudere il gruppo motoriduttore ruotando in senso antiorario la flangia fino a fine corsa (FIG.15-Rif.2);

8) Chiudere il dispositivo di bloccaggio del gruppo motoriduttore (FIG.15-Rif.1);

9) Inserire la spina di alimentazione elettrica del motoriduttore.

10) Avviare la macchina portando il selettore "Marcia - Arresto" (FIG.28/30/32/34-Rif.1) in posizione "I";

11) Dopo 10 s (tempo necessario per la pulizia) arrestare la macchina portando il selettore "Marcia - Arresto" (FIG.28/30/32/34-Rif.1) in posizione "0";

12) Estrarre il pulitore e l'asta eseguendo la procedura inversa.

7.8.2- PULIZIA DELLA TRAMOGGIA

Dai posti B-C-D (v. par.7.1)

Ad ogni cambio di prodotto utilizzato è consigliabile eseguire la pulizia della tramoggia:

1) Posizionare un recipiente idoneo sotto allo sportellino scarico tramoggia (FIG.4-Rif.25) e aprire lo sportellino scarico tramoggia;

2) Togliere la presa di alimentazione elettrica del motoriduttore (FIG.6-Rif.1) solo su mod. Plus Mono;

3) Scollegare il tubo dell'acqua dal tronchetto (FIG.20-Rif.1);

4) Aprire il dispositivo di bloccaggio del gruppo motoriduttore (FIG.7-Rif.1);

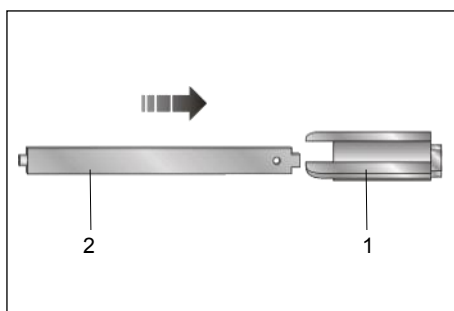


FIG.37 (Inserimento asta nel pulitore)

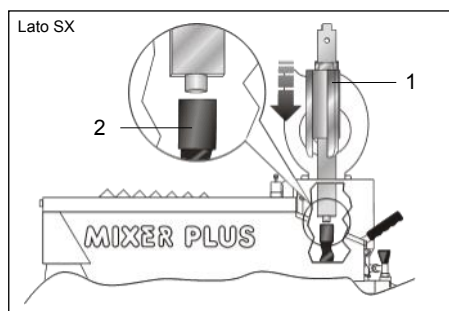


FIG.38 (Inserimento del pulitore nella camera di miscelazione)



- 5) Ruotare in senso orario la flangia gruppo motoriduttore (FIG.7-Rif.2);
- 6) Estrarre il miscelatore (FIG.9-Rif.1) dalla camera di miscelazione (FIG.9-Rif.2);
- 7) Ruotare in senso anti-orario la flangia gruppo motoriduttore (FIG.7-Rif.2);
- 8) Chiudere il dispositivo di bloccaggio del gruppo motoriduttore (FIG.7-Rif.1);
- 9) Aprire la leva di bloccaggio della camera di miscelazione (FIG.10-Rif.1);
- 10) Sollevare la camera di miscelazione tramite le due apposite maniglie laterali (FIG.11-Rif.1) e l'attacco uscita materiale (FIG.11-Rif.2);
- 11) Inserire tra la tramoggia e la camera di miscelazione un foglio di carta o polipropilene;
- 12) Abbassare la camera di miscelazione e chiudere la leva di bloccaggio della camera di miscelazione (FIG.10-Rif.1);
- 13) Avviare la macchina come indicato al par.7.7;
- 14) Alla completa fuoriuscita del materiale dalla tramoggia arrestare la ruota a celle portando il selettore (FIG.28/30/32/34-Rif.3) in posizione "0";
- 15) Chiudere lo sportellino scarico tramoggia (FIG.4-Rif.25);
- 16) Togliere il foglio di carta o polipropilene inserito precedentemente seguendo le indicazioni al punto 2); 9); 10); 12);
- 17) Aprire il dispositivo di bloccaggio del gruppo motoriduttore (FIG.7-Rif.1);
- 18) Ruotare in senso orario la flangia gruppo motoriduttore (FIG.7-Rif.2);
- 19) Inserire il miscelatore (FIG.19-Rif.1) nella camera di miscelazione e innestarlo nella cavità radiale del rotore;
- 20) Ruotare in senso anti-orario la flangia gruppo motoriduttore (FIG.7-Rif.2);
- 21) Chiudere il dispositivo di bloccaggio del gruppo motoriduttore (FIG.7-Rif.1);
- 22) Collegare il tubo acqua sul tronchetto (v. par.5.3).

7.8.3- PULIZIA DEL TUBO TRASPORTO MATERIALE

Dai posti B-E (v. par.7.1)

- 1) Scollegare il tubo trasporto materiale (FIG.39-Rif.1) dall'attacco (FIG.39-Rif.2) tirando le leve laterali (FIG.39-Rif.3);
- 2) Inserire nel tubo trasporto materiale le due palline in gommaspugna in dotazione (FIG.39-Rif.4);
- 3) Collegare al rubinetto di servizio (FIG.40-Rif.1) l'attacco rapido (in dotazione) (FIG.40-Rif.2);
- 4) Collegare il tubo trasporto materiale all'attacco rapido tirando le leve laterali (FIG.40-Rif.3);
- 5) Posizionare il selettore pompa acqua (FIG.28/30/32/34-Rif.4) su "Manuale";
- 6) Aprire il rubinetto di servizio (FIG.40-Rif.1) fino a far fuoriuscire dall'estremità opposta le due palline in gommaspugna;
- 7) Scollegare la lancia spruzzatrice dai tubi aria e trasporto materiale (FIG.24-Rif.1-2).



PRIMA DI EFFETTUARE LO SCOLLEGAMENTO DEL TUBO TRASPORTO MATERIALE, DELLA LANCIA SPRUZZATRICE E DEL TUBO ARIA È OBBLIGATORIO ASSICURARSI CHE NON VI SIA PRESSIONE RESIDUA ALL'INTERNO DEGLI STESSI.



PRIMA DI EFFETTUARE LO SCOLLEGAMENTO DEL TUBO TRASPORTO MATERIALE È OBBLIGATORIO ASSICURARSI CHE NON VI SIA PRESSIONE (V. MANOMETRO - FIG.4-RIF.31). ATTENZIONE ESISTE UN RISCHIO RESIDUO (V. PAR.6.6).

7.8.4- PULIZIA TUBETTO ARIA LANCIA SPRUZZATRICE

- 1) Togliere il diffusore (dusa) (FIG.41-Rif.2) e lavarlo con acqua;
- 2) Introdurre l'attrezzo (FIG.41-Rif.1), (in dotazione) nel tubetto aria della lancia spruzzatrice, per togliere eventuali incrostazioni.

7.8.5- SCARICO ACQUA NEL PERIODO INVERNALE

- 1) Scollegare i tubi dell'acqua all'ingresso della macchina e della camera di miscelazione (FIG.20/21);
- 2) Aprire il rubinetto dello scarico acqua impianto (FIG.40-Rif.1);
- 3) Effettuare lo scarico dell'acqua aprendo l'elettrovalvola tramite il selettore "Marcia - Arresto - scarico acqua periodo invernale" (FIG.28/32/34-Rif.5 - FIG.30-Rif.1) in posizione "0" mantenendolo in posizione finché non esce più acqua.

7.9- CONTROLLO PRESSIONI



AL TERMINE DELLE OPERAZIONI DI PULIZIA DELLA MACCHINA È OBBLIGATORIO SEZIONARE L'ALIMENTAZIONE ELETTRICA E L'ALIMENTAZIONE IDRICA, SCOLLEGANDO RISPETTIVAMENTE: LA SPINA DEL CAVO DI ALIMENTAZIONE ELETTRICA DALLA PRESA DEL QUADRO DI DISTRIBUZIONE E DAL QUADRO DI COMANDO E CONTROLLO E IL TUBO DELL'ALIMENTAZIONE IDRICA DALLA LINEA DI ALIMENTAZIONE E DALLA MACCHINA. POSIZIONARE IL CAVO E IL TUBO ACQUA VICINO ALLA MACCHINA.

7.9.1- PRESSIONE ACQUA

La pressione dell'acqua in linea deve essere maggiore e/o uguale a 4 bar (v. manometro FIG.4-Rif.28).

7.9.2- PRESSIONE MATERIALE

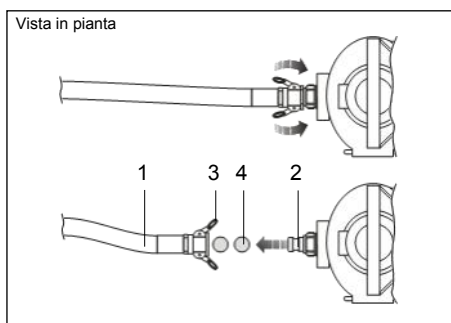


FIG.39 (Scollegamento del tubo trasporto materiale e inserimento palline in gommaspugna per pulizia)

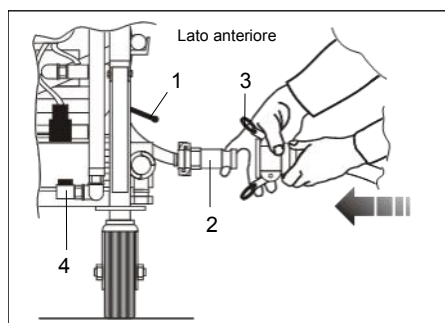


FIG.40 (Collegamento attacco rapido su rubinetto di servizio)

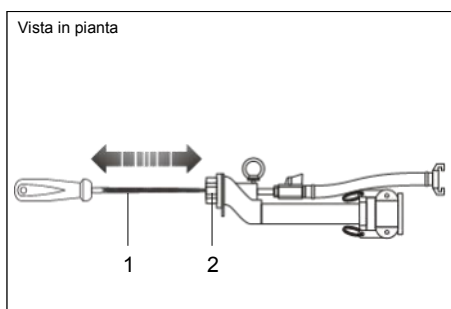


FIG.41 (Pulizia tubetto aria nella lancia spruzzatrice)

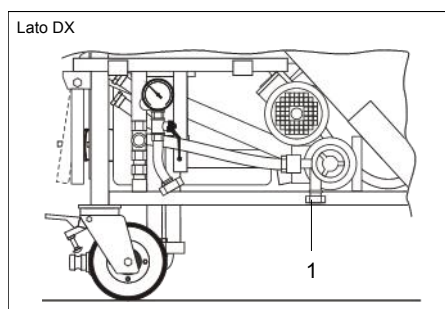


FIG.42 (Filtro pompa)



La pressione del materiale in uscita dalla macchina determina la durata dello statore (polmone) e del rotore (vite).

Nella **TAB.22** sono indicati i valori ottimali consigliati dal fabbricante a seconda dei tipi di prodotti impiegati.

La pressione del materiale in uscita è visibile nel manometro (**FIG.4-Rif.31**) installato saldamente all'attacco uscita materiale.

7.10- RESET INTERVENTO PROTEZIONI



L'accensione a luce intermittente della **spia luminosa rossa (FIG.28/30/32-Rif.2)** e a luce fissa della **spia luminosa rossa (FIG.34-Rif.2C)** segnala l'intervento delle protezioni termiche (motoriduttore, pompa e compressore), causato da un sovraccarico di corrente elettrica e/o cortocircuito, la macchina di conseguenza si arresta.

Per effettuare il reset e far ripartire la macchina l'operatore addetto deve procedere come segue:

1) Portare il selettore "Marcia - Arresto" (**FIG.28/30/32/34-Rif.1**) in pos. "0";



È ASSOLUTAMENTE VIETATO MANOMETTERE IL RIDUTTORE DI PRESSIONE (FIG.4-RIF.18) PRETARATO DAL FABBRICANTE.

2) Portare il selettore ruota a celle (**FIG.28/30/32/34-Rif.3**) in pos. "0";

3) Portare l'interruttore generale (**FIG.4-Rif.9**) in pos. "0";

4) Togliere la spina dalla rete elettrica di alimentazione;

5) Individuare quale protezione sia intervenuta, in base al tipo di accensione intermittente a luce rossa della **spia luminosa (v. TAB.13/15/17/19)**;

6) **Richiedere obbligatoriamente l'intervento dei manutentori meccanici e/o elettrici per rimuovere l'eventuale causa e/o anomalia (v. cap.8 - Anomalie - Cause - Rimedi);**



È ASSOLUTAMENTE VIETATO UTILIZZARE LA MACCHINA CON PRESSIONI DI USCITA MATERIALE SUPERIORI A 20 BAR.

Prodotti	Pressione per metro di tubo
Cementizi	1 bar
Gessosi	0,8 bar
Esempio di calcolo pressione uscita materiale: 15 m di tubo x 0,8 bar = 12 bar	

TAB.22 (Pressione materiale)



7) Solo dopo aver rimosso la causa e/o anomalia e su consenso del manutentore meccanico e/o elettrico collegare la spina alla rete elettrica di alimentazione e procedere come descritto al par. 7.7.3;



È ASSOLUTAMENTE VIETATO ALL'OPERATORE ADDETTO L'APERTURA DEL QUADRO ELETTRICO. PER RIMUOVERE LA CAUSA E/O ANOMALIA DEVE OBBLIGATORIAMENTE RICHIEDERE L'INTERVENTO DEI MANUTENTORI MECCANICI E/O ELETTRICI.

tazione e procedere come descritto al par. 7.7.3;

8) Portare l'interruttore generale (**FIG.4-Rif.9**) in pos. "1";

9) Avviare la macchina secondo la procedura di accensione descritta al par.7.7.

7.10.1- ESCLUSIONE CENTRALINA ELETTRONICA SOLO SU MODELLI CON QUADRO DI COMANDO E CONTROLLO

ELETTROMECCANICO 400 V - TIPO A (V. PAR.7.4)

L'esclusione della centralina elettronica, tramite il selettore (FIG.32-Rif.7) può avvenire quando si verificano le seguenti condizioni:

- 1) Avaria della spia luminosa verde - rossa - arancio (FIG.32-Rif.2);
- 2) Mancata accensione della macchina all'avvio del compressore.

Al verificarsi delle condizioni sopra descritte l'operatore autorizzato deve escludere la centralina elettronica portando il selettore (FIG.32-Rif.7) in pos. SX.

La macchina continuerà a funzionare ad esclusione dell'accensione ritardata di (2 s) della stessa rispetto al compressore: all'accensione del compressore si accenderà contemporaneamente anche la macchina.

Se nonostante l'esclusione della centralina elettronica la macchina non funzionasse, gli operatori autorizzati devono **richiedere obbligatoriamente l'assistenza tecnica del fabbricante..**

7.11- ARRESTO DI EMERGENZA

L'arresto di emergenza della macchina può essere effettuato ruotando l'interruttore generale installato sul quadro di comando e controllo (FIG.4-Rif.9).

Onde evitare situazioni di pericolo che rischino di prodursi immediatamente o che si stiano producendo, gli operatori autorizzati devono obbligatoriamente:

7.12- ACCENSIONE DOPO UN ARRESTO DI EMERGENZA

Solo ed esclusivamente dopo aver rimosso la causa/e dell'emergenza e avere attentamente valutato che le stesse non abbiano provocato dei danni e/o anomalie alla macchina, con il consenso del "Responsabile della sicurezza", accendere la macchina come descritto al par.7.7.



1	RUOTARE TEMPESTIVAMENTE L'INTERRUTTORE GENERALE IN POS. "0".
2	SEGNALARE IMMEDIATAMENTE L'EMERGENZA AL "RESPONSABILE DELLA SICUREZZA".

TAB.23 (Obblighi degli operatori autorizzati in caso di "Arresto di emergenza")



INTONACATRICE MIXER PLUS	ANOMALIE - CAUSE - RIMEDI -8	?
--------------------------	-------------------------------------	----------

ANOMALIE	CAUSE	RIMEDI
La macchina non parte.	1) mancanza di alimentazione elettrica; 2) mancanza di una fase.	1) verificare che la tensione sia 400V-50Hz (par.5.8). 2) verificare gli allacciamenti di prese e spine, lo stato dei fusibili e delle protezioni del quadro elettrico della macchina e dei quadri di distribuzione del cantiere (par.5.8).
La macchina si ferma e lampeggia la spia luminosa verde (FIG.28/30/32/34-Rif.2) "mancanza acqua" (TAB.13/15/17/19).	1) insufficiente pressione d'acqua; 2) otturazione del filtro dell'acqua.	1a) verificare se è stata inserita la pompa acqua; 1b) verificare lo stato della presa dei raccordi della pompa; 2) estrarre il filtro dell'acqua e pulirlo (FIG.42-Rif.1), eventualmente sostituirlo.
Il motoriduttore non si avvia.	1) motoriduttore sotto sforzo; 2) rubinetto della lancia spruzzatrice chiuso; 3) ugello della lancia spruzzatrice otturato; 4) incrostazione di materiale nella camera di miscelazione o ghiaccio; 5) spina di alimentazione elettrica non inserita.	1) togliere la spina di alimentazione elettrica, aprire la camera di miscelazione e ruotare il rotore verso destra servendosi dell'apposita chiave a "T". In caso di rotore bloccato sostituirlo; 2) aprire il rubinetto della lancia spruzzatrice; 3) pulire accuratamente l'ugello della lancia spruzzatrice (par.7.8.4); 4) smontare il gruppo rotore / statore e pulire accuratamente la camera di miscelazione (par.9.1.1), rimontare il gruppo rotore / statore; 5) inserire la spina di alimentazione elettrica.
Il motoriduttore si arresta - intervento protezione termica (par.7.10).	1) impasto troppo duro; 2) utilizzo di un tubo troppo lungo in funzione ai materiali impiegati; 3) uso di materiali non idonei.	1) effettuare il reset intervento termici (par.7.10), (chiedere eventuale intervento assistenza tecnica) e riavviare la macchina con più acqua; 2) ridurre la lunghezza del tubo; 3) verificare le schede prodotti (par.6.5).

TAB.24A (Anomalie - Cause - Rimedi)

?	8- ANOMALIE - CAUSE - RIMEDI	INTONACATRICE MIXER PLUS
----------	-------------------------------------	---------------------------------

ANOMALIE	CAUSE	RIMEDI
Il livello dell'acqua nella camera di miscelazione sale.	1) miscelatore bloccato; 2) miscelatore non inserito; 3) eccessiva portata d'acqua; 4) usura del gruppo statore rotore.	1a) verificare che sia stato avviato il miscelatore (v. par.7.7.3); 1b) verificare il cavo di alimentazione elettrica del motoriduttore; 1c) verificare l'inserimento della presa sulla spina elettrica del motoriduttore; 1d) inserire la spina di alimentazione elettrica; 2) inserire il mescolatore; 3) ridurre la portata d'acqua indicata sul flussometro agendo sulla valvola di regolazione (v. par.7.7.1); 4) sostituire il gruppo statore rotore.
Il compressore si arresta - intervento protezione termica (par.7.10).	1) rottura meccanica del compressore (sbiellato); 2) filtri di aspirazione ostruiti; 3) cavo o spina danneggiati.	1) visibile dall'esterno (chiedere intervento tecnico); 2) sostituire i filtri; 3) controllare cavo e spina ed eventualmente sostituire.
La pompa acqua si arresta - intervento protezione termica (par.7.10).	1) pompa bloccata; 2) cavi e spina danneggiati.	1) effettuare il reset intervento termici (par.7.10), (chiedere eventuale intervento assistenza tecnica); 2) controllare il cavo e la spina ed eventualmente sostituire le parti danneggiate.
L'impasto esce dalla lancia spruzzatrice troppo liquido.	1) eccessiva portata d'acqua; 2) incrostazioni di impasto sul miscelatore; 3) ostruzione dell'attacco uscita materiale.	1) ridurre la portata d'acqua agendo lentamente sulla valvola regolazione acqua; 2) pulire il miscelatore; 3) pulire l'attacco uscita materiale.
L'impasto esce dalla lancia spruzzatrice troppo denso.	1) Scarsa quantità di acqua; 2) miscelatore sporco; 3) camera di miscelazione sporca.	1) aumentare la portata d'acqua agendo lentamente sulla valvola regolazione acqua; 2) pulire il miscelatore; 3) pulire la camera di miscelazione (par.9.1.1).

TAB.24B (Anomalie - Cause - Rimedi)



9.1- MANUTENZIONE ORDINARIA

È l'insieme delle attività svolte atte a mantenere le condizioni d'uso e funzionamento della macchina, attraverso vari tipi di intervento (regolazioni, controllo visivo, ripristino livelli ecc...) eseguiti dal manutentore autorizzato alla frequenza stabilita (v. **TAB.25**).



GLI OPERATORI AUTORIZZATI DEVONO ESEGUIRE OGNI TIPO DI OPERAZIONE ESCLUSIVAMENTE IN BASE ALLA LORO SPECIFICA COMPETENZA PROFESSIONALE (V. PAR.2.3.1) E CON IL CONSENSO DEL RESPONSABILE DELLA SICUREZZA AZIENDALE.



È VIETATO AGLI OPERATORI AUTORIZZATI LASCIARE INCUSTODITA LA MACCHINA DURANTE IL SUO FUNZIONAMENTO E DURANTE LE OPERAZIONI DI MANUTENZIONE.

TABELLA MANUTENZIONE ORDINARIA

FREQUENZA	PUNTO DI INTERVENTO	TIPO DI INTERVENTO
OGNI GIORNO	Dispositivi di sicurezza (v. par.6.2).	Assicurarsi che siano integri, correttamente installati e funzionanti.
	Tubo trasporto materiale, tubo aria e cavo di alimentazione elettrica.	Controllo visivo stato di usura.
	Motoriduttore.	controllo visivo ed eventuale rabbocco con olio BERGOIL "BERGOFLUID 1000" o comparativo.
OGNI 5 GIORNI	Filtro acqua.	Pulizia (FIG.42-Rif.1).
	Filtri compressore.	Pulizia.
OGNI 10-15 ORE	Rotore (vite) statore (polmone) utilizzo con prodotti cementizi.	Sostituzione (par. 9.1.1).
OGNI 35-40 ORE	Rotore (vite) statore (polmone) utilizzo con prodotti gessosi.	Sostituzione (par. 9.1.1).
OGNI 100-150 ORE	Miscelatore.	Sostituzione (v. par. 5.2).
OGNI 6 MESI	Filtri del Compressore.	Sostituzione

TAB.25 (Tabella manutenzione ordinaria)

9.1.1- SOSTITUZIONE DEL GRUPPO ROTORE STATORE

Dai posti C (v. par.7.1)

- 1) Sollevare la camera di miscelazione tramite le maniglie (**FIG.43-Rif.2**) e l'attacco uscita materiale (**FIG.43-Rif.4**) fino a raggiungere la posizione indicata in

- FIG.43;**
- 2) Bloccarla nella posizione sopra indicata tramite la leva di bloccaggio (**FIG.43-Rif.1**);
 - 3) Svitare i dadi dei tiranti (**FIG.43-Rif.3**) e sfilare il gruppo rotore/statore;
 - 4) Spruzzare il liquido "Antigrip" (**Flacone in dotazione - par.4.2**) sul nuovo rotore;
 - 5) Montare il gruppo rotore/statore, avvitando i dadi dei tiranti (**FIG.43-Rif.3**).

N.B.: Prima di effettuare il montaggio del nuovo gruppo avvitare il rotore (**FIG.44-Rif.2**) sullo statore (**FIG.44-Rif.1**) per almeno 50 mm.

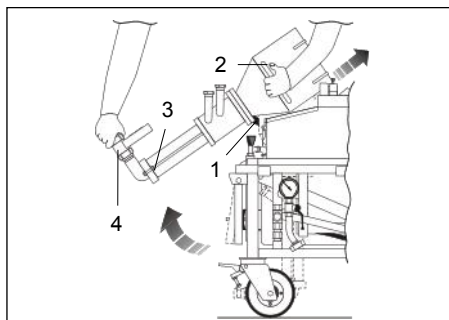


FIG.43 (Sostituzione gruppo rotore/statore)

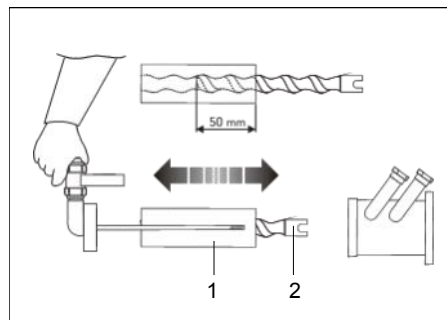


FIG.44 (Sostituzione gruppo rotore/statore)



9.2- MANUTENZIONE STRAORDINARIA

È l'insieme delle attività svolte atte a mantenere le condizioni d'uso e funzionamento della macchina, attraverso vari tipi di intervento (regolazioni, sostituzioni ecc...) eseguiti esclusivamente dai tecnici del fabbricante alla frequenza stabilita o in caso di guasto od usura.

PER QUALSIASI INTERVENTO DI MANUTENZIONE STRAORDINARIA RICHIEDERE OBBLIGATORIAMENTE L'ASSISTENZA TECNICA E/O L'AUTORIZZAZIONE AL FABBRICANTE O AL RIVENDITORE AUTORIZZATO.

TABELLA MANUTENZIONE STRAORDINARIA		
FREQUENZA	PUNTO DI INTERVENTO	TIPO DI INTERVENTO
 OGNI 2 ANNI	Tubo trasporto materiale.	Sostituzione esclusivamente con ricambi originali (cap.11).
 OGNI 6 MESI	Guarnizioni della camera di miscelazione (Camix).	Sostituzione esclusivamente con ricambi originali (cap.11).
 OGNI 6 MESI	Ingrassatore a vista su flangia motoriduttore ruota a celle.	Utilizzare esclusivamente grasso tipo MOBIL "GREASE HP 222" o comparativo.

TAB.26 (Tabella manutenzione straordinaria)



10.1- AVVERTENZE GENERALI

All'atto della demolizione della macchina, attenersi obbligatoriamente alle prescrizioni delle normative vigenti.



Procedere alla differenziazione delle parti che costituiscono la macchina secondo i diversi tipi di materiali di costruzione (Plastica, rame, ferro, ecc...).



I liquidi lubrificanti ed eventuali altri fluidi non vanno assolutamente scaricati nell'ambiente.

Questi prodotti considerati inquinanti e pericolosi vanno obbligatoriamente smaltiti incaricando ditte autorizzate e specializzate per le differenti tipologie di prodotto.



11.1- AVVERTENZE GENERALI



I RICAMBI ORIGINALI PER EVENTUALI SOSTITUZIONI VANNO RICHIESTI ESCLUSIVAMENTE AL FABBRICANTE O RIVENDITORE AUTORIZZATO.



È ASSOLUTAMENTE VIETATO SOSTITUIRE QUALSIASI COMPONENTE DELLA MACCHINA CON RICAMBI NON ORIGINALI.



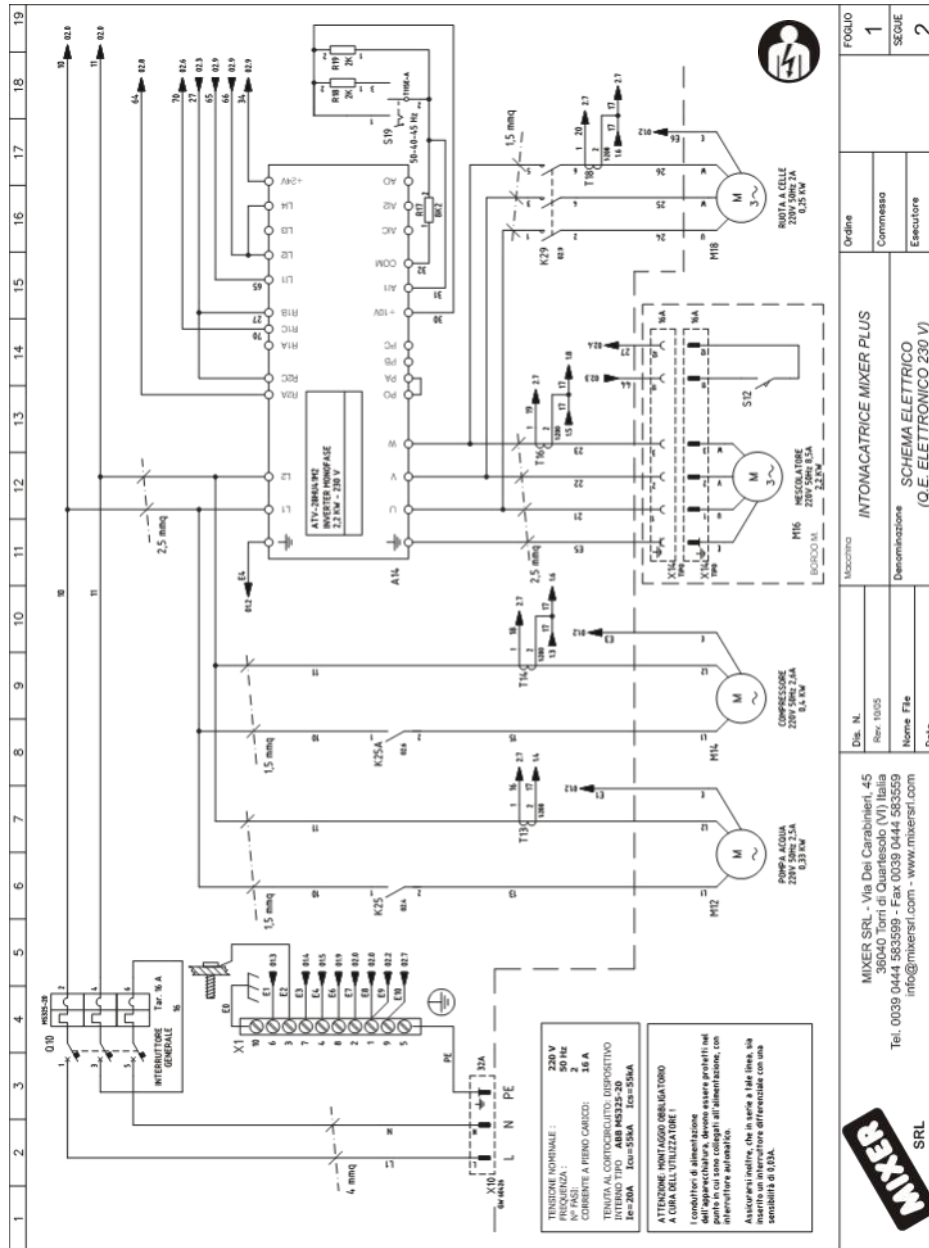
12.1- ELENCO DELLE PARTI IMPIANTO ELETTRICO (Q.E. DI TIPO ELETTRONICO 230V)

RIFERIMENTO	DESCRIZIONE COMPONENTE	Q.TÀ
X1	Morsetto accomun. terra 10 vie	1
X2	Morsetto 4 mmq da guida	1
F21-F21A-F22	Morsetto portafusibile 5x20 per guida	3
T21	Trasf. Monofase 230V(40VA)-15V(10VA)/24V(30VA)	1
T13-T14-T16-T18	Trasf. Amperometrico 25A R=1:200	4
K29	Contattore ABB A8-30-01 4 kW	1
Q10	Interrutt. Magnetotermico MS-325-20A + Albero prolunga per MS 325 L=105 mm + Manovra per interrutt. MS 325 IP65 luchettabile + Adattatore per MS 325	1
A14	Inverter monofase 2,2 kW ATV-28HU41M2	1
S24	Interrutt. a levetta T115E-A on-off-on + WD1911	2
S25	Interrutt. a levetta T115F-A on-off-(on) + WD1911	2
S26-S27	Interrutt. a levetta T115G-A (on)-off-(on) + WD1911	1
S29	Interrutt. a levetta T115A-A on-off + WD1911	1
H27	Led bicolore con ghiera resinato d=10 mm	1
A24	Centralina elettronica Plus mono V1	1
CN1-CN2-CN3-CN4	Mors. femmina volante p. 3,5 da 8 vie art.MC 1.5/8 ST 3.5	4
K25-K25A	Relè di potenza JA-1A-TM-24VACJ	2
X10	Spina parete 2P+T 16A GW 60426 IP 67 blu	1
X14	Custodia 90° volante CH16 O (3C0200100) + Frutto femmina 5P+T CXF 4/2P 80A (3C02700600)	1
R18-R18	Resistenze 1/4W, 2 k ohm	2
R17	Resistenze 1/4W, 8,2 k ohm	1

TAB.27 (Elenco delle parti impianto elettrico - q. e. di tipo elettronico 230V)



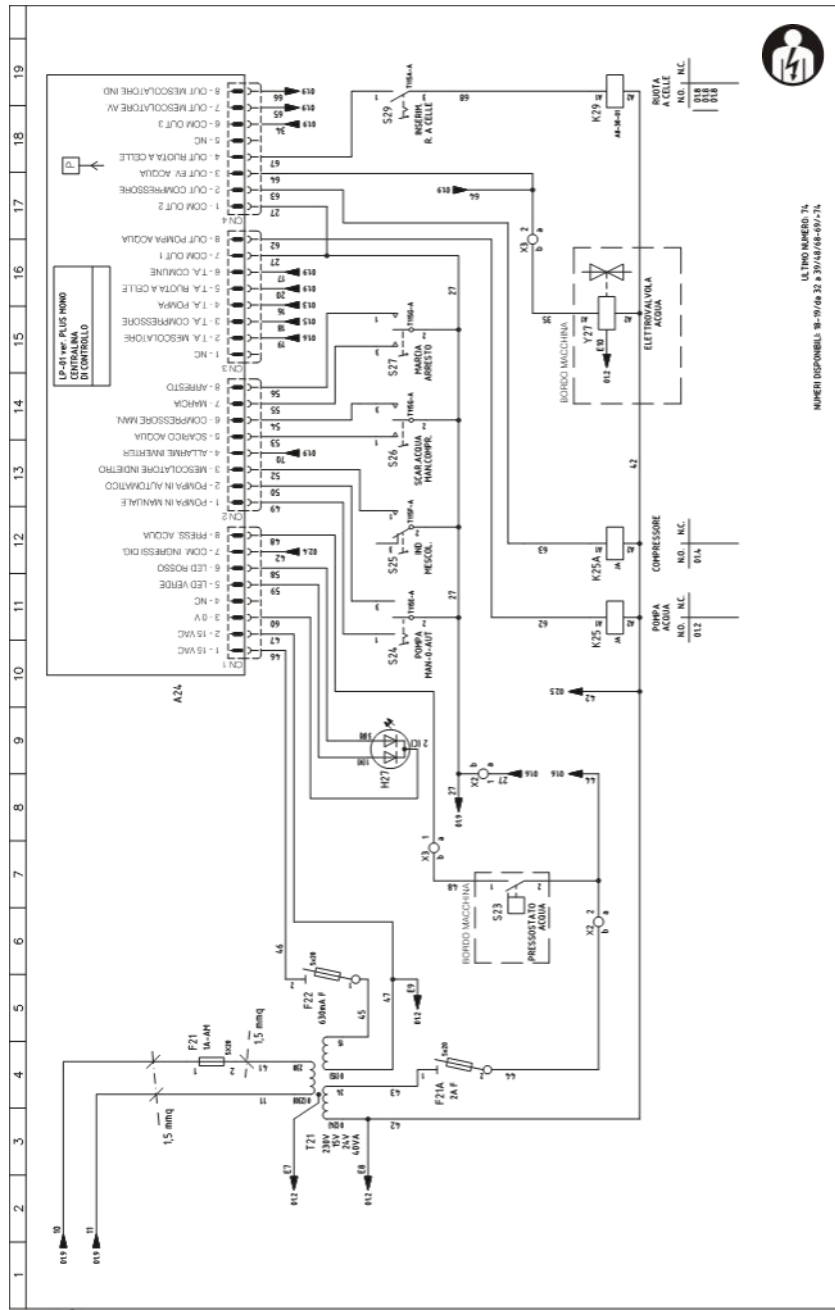
12.2- SCHEMA ELETTRICO (Q.E. DI TIPO ELETTRONICO 230V)






12- PARTE ELETTRICA

INTONACATRICE MIXER PLUS



ULTIMO NUMERO 74
NUMERI DISPONIBILI N. 30/08/32 a 31/08/08-09/74

Dis. N. Rev. 1005	Macchina	Ordine	FOGLIO
Nome File	INTONACATRICE MIXER PLUS	Commessa	2
Data	Denominazione SCHEMA ELETTRICO (G.E. ELETTRONICO 230 V)	Esecutore	SEQUE
MIXER SRL - Via Dei Carabini, 45 36040 Torri di Quaresole (VI) Italia Tel. 0039 0444 583559 - Fax 0039 0444 583559 info@mixersrl.com - www.mixersrl.com			



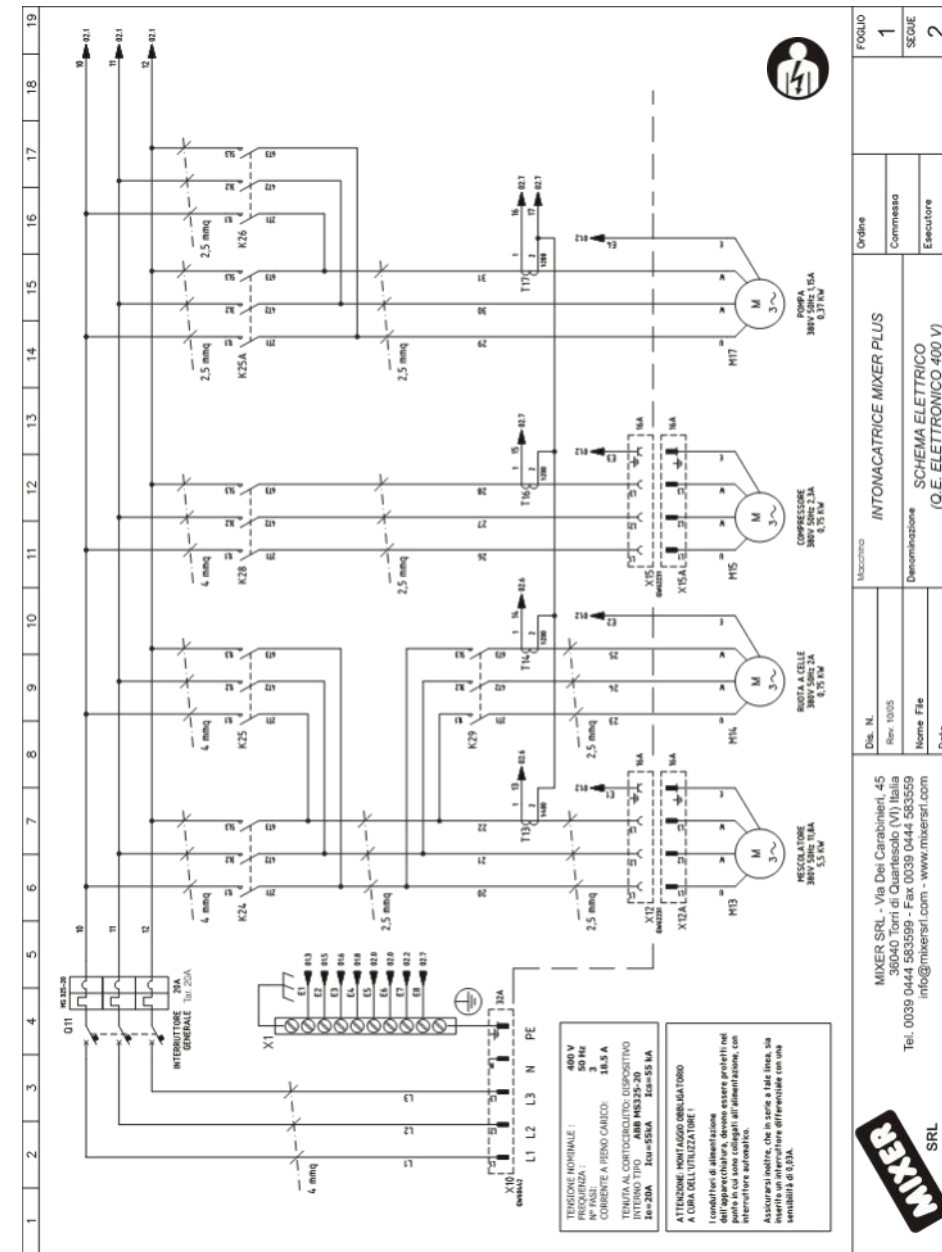


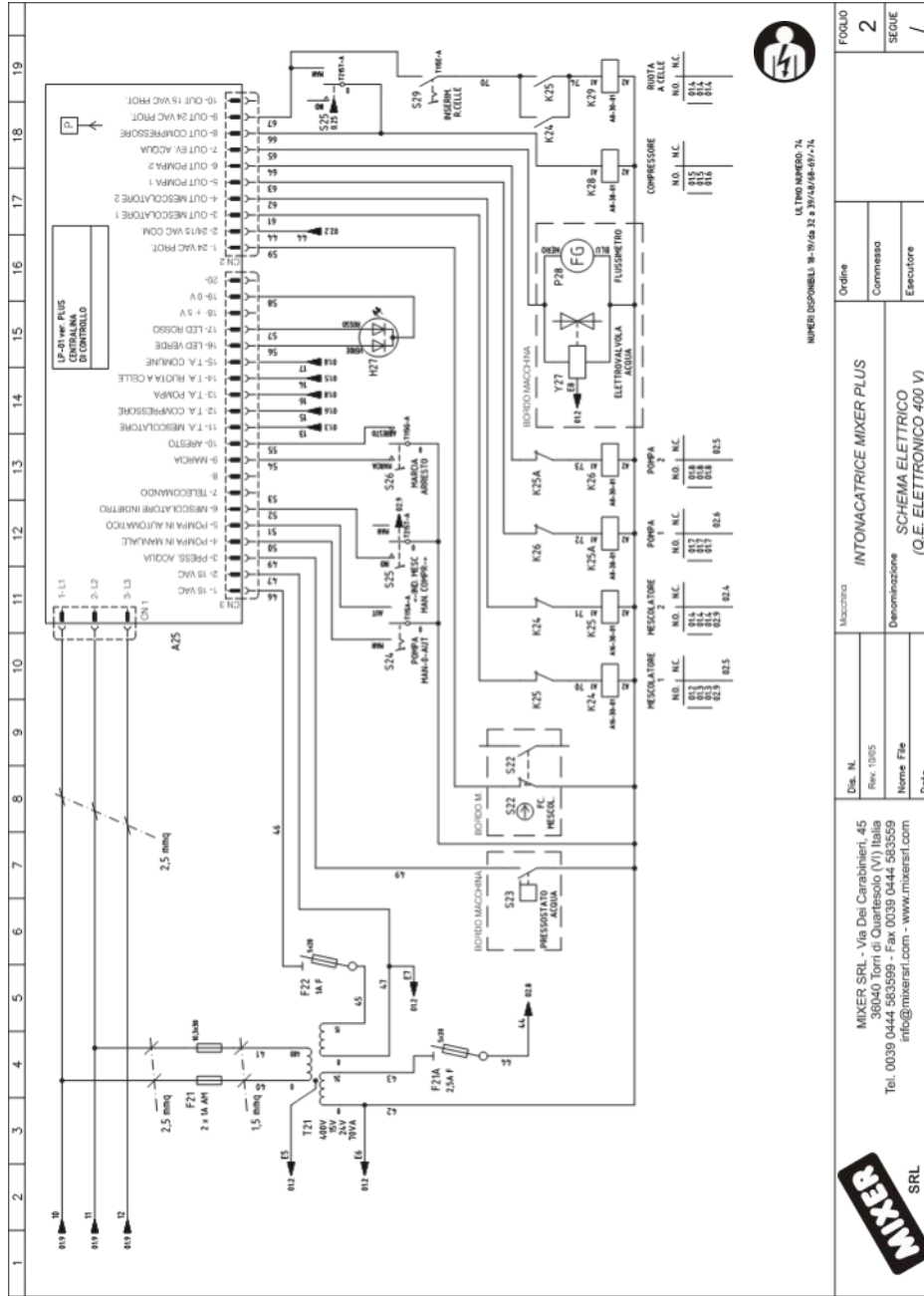
12.3- ELENCO DELLE PARTI IMPIANTO ELETTRICO (Q.E. DI TIPO ELETTRONICO 400V)

RIFERIMENTO	DESCRIZIONE COMPONENTE	Q.TÀ
X1	Morsetto accomun. terra 10 vie	1
F21	Portafusibile bipolare 10,3x38	1
F21A-F22	Morsetto portafusibile 5x20 per guida	2
T21	Trasf. Monofase 400V(70VA)-15V(10VA)/24V(60VA)	1
T13	Trasf. Amperometrico 25A R=1:400	1
T14-T16-T17	Trasf. Amperometrico 25A R=1:200	3
K25A-K26	Contattore ABB A8-30-01 4 kW + Contatto ausiliario ABB CA5-10 1 NA	2
K24-K25	Contattore ABB A16-30-01 7,5 kW + Contatto ausiliario ABB CA5-10 1 NA	2
Q11	Interrutt. Magnetotermico MS-325-20A + Albero prolunga per MS 325 L=105 mm + Manovra per interrutt. MS 325 IP65 luchettabile + Adattatore per MS 325	1
S24	Interrutt. a levetta T115E-A on-off-on + WD1911	1
S25	Interrutt. a levetta T215T-A on-off-(on) + WD1911	1
S26	Interrutt. a levetta T115G-A (on)-off-(on) + WD1911	1
S29	Interrutt. a levetta T115A-A on-off + WD1911	1
H27	Led bicolore con ghiera resinato d=10 mm	1
A25	Centralina elettronica LP-01 ver. Mustang-Plus	1
CN1	Connettore femmina 3P CPF 10/3	1
CN2-CN3	Connettore femmina 10P CPF 5/10	4
X10	Spina parete 90° 3P+N+T 32A GW 60442 IP 67	1
X12-X15	Presse incasso 3P+T 16A GW 62231	2

TAB.28 (Elenco delle parti impianto elettrico - q. e. di tipo elettronico 400V)

12.4- SCHEMA ELETTRICO (Q.E. DI TIPO ELETTRONICO 400V)







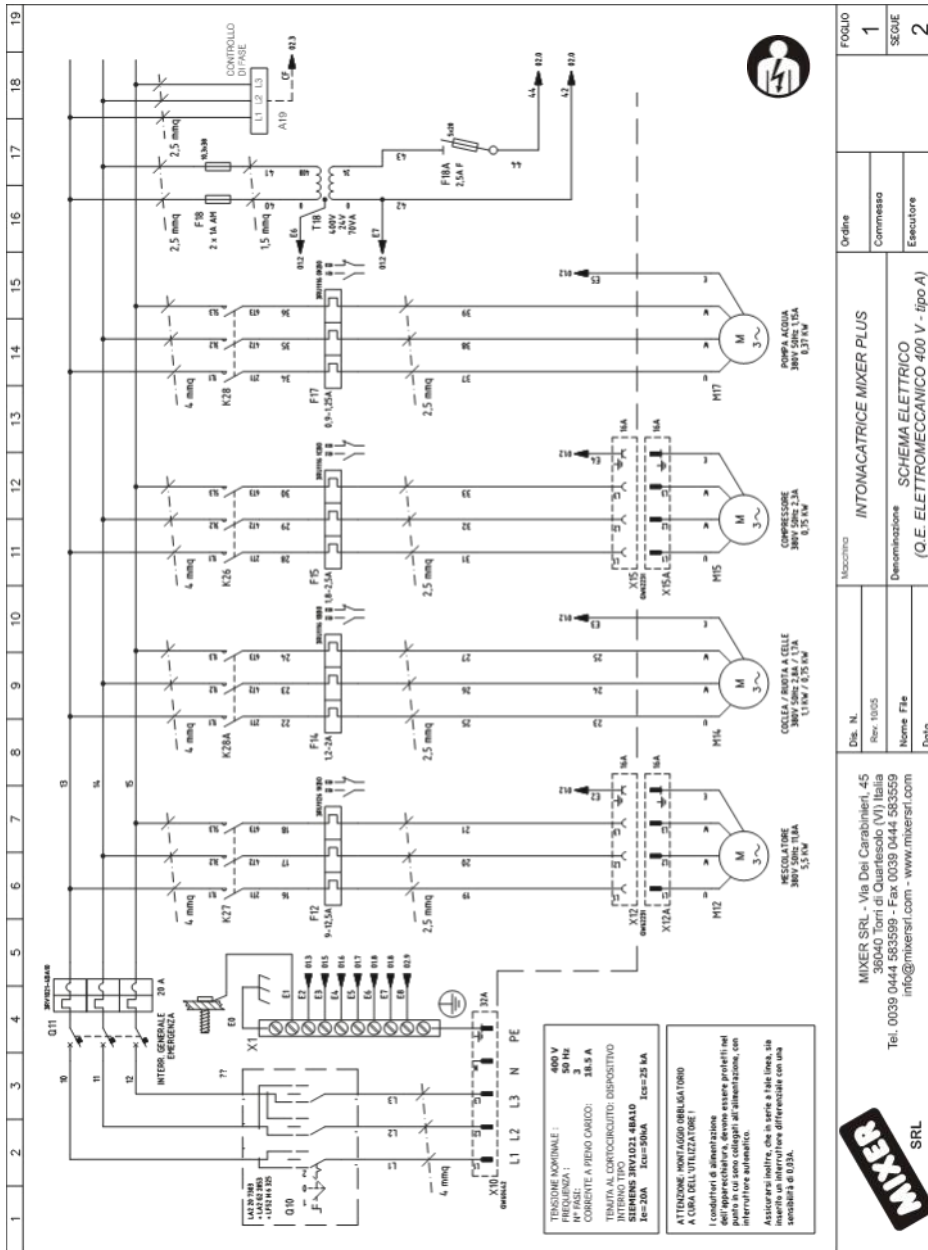
**12.5- ELENCO DELLE PARTI IMPIANTO ELETTRICO
(Q.E. DI TIPO ELETTROMECCANICO 400V - TIPO A)**

RIFERIMENTO	DESCRIZIONE COMPONENTE	Q.TÀ
X1	Morsetto accomun. terra 10 vie	1
F21	Portafusibile bipolare 10,3x38	1
F21A-F22	Morsetto portafusibile 5x20 per guida	2
T21	Trasf. Monofase 400V(70VA)-15V(10VA)/24V(60VA)	1
T13	Trasf. Amperometrico 25A R=1:400	1
T14-T16-T17	Trasf. Amperometrico 25A R=1:200	3
K25A-K26	Contattore ABB A8-30-01 4 kW + Contatto ausliario ABB CA5-10 1 NA	2
K24-K25	Contattore ABB A16-30-01 7,5 kW + Contatto ausliario ABB CA5-10 1 NA	2
Q11	Interrutt. Magnetotermico MS-325-20A + Albero prolunga per MS 325 L=105 mm + Manovra per interrutt. MS 325 IP65 luchettabile + Adattatore per MS 325	1
S24	Interrutt. a levetta T115E-A on-off-on + WD1911	1
S25	Interrutt. a levetta T215T-A on-off-(on) + WD1911	1
S26	Interrutt. a levetta T115G-A (on)-off-(on) + WD1911	1
S29	Interrutt. a levetta T115A-A on-off + WD1911	1
H27	Led bicolore con ghiera resinato d=10 mm	1
A25	Centralina elettronica LP-01 ver. Mustang-Plus	1
CN1	Connettore femmina 3P CPF 10/3	1
CN2-CN3	Connettore femmina 10P CPF 5/10	4
X10	Spina parete 90° 3P+N+T 32A GW 60442 IP 67	1
X12-X15	Presca incasso 3P+T 16A GW 62231	2

TAB.29 (Elenco delle parti impianto elettrico - q. e. di tipo elettromeccanico 400V - tipo A)



12.6- SCHEMA ELETTRICO (Q.E. DI TIPO ELETTROMECC. 400V - TIPO A)



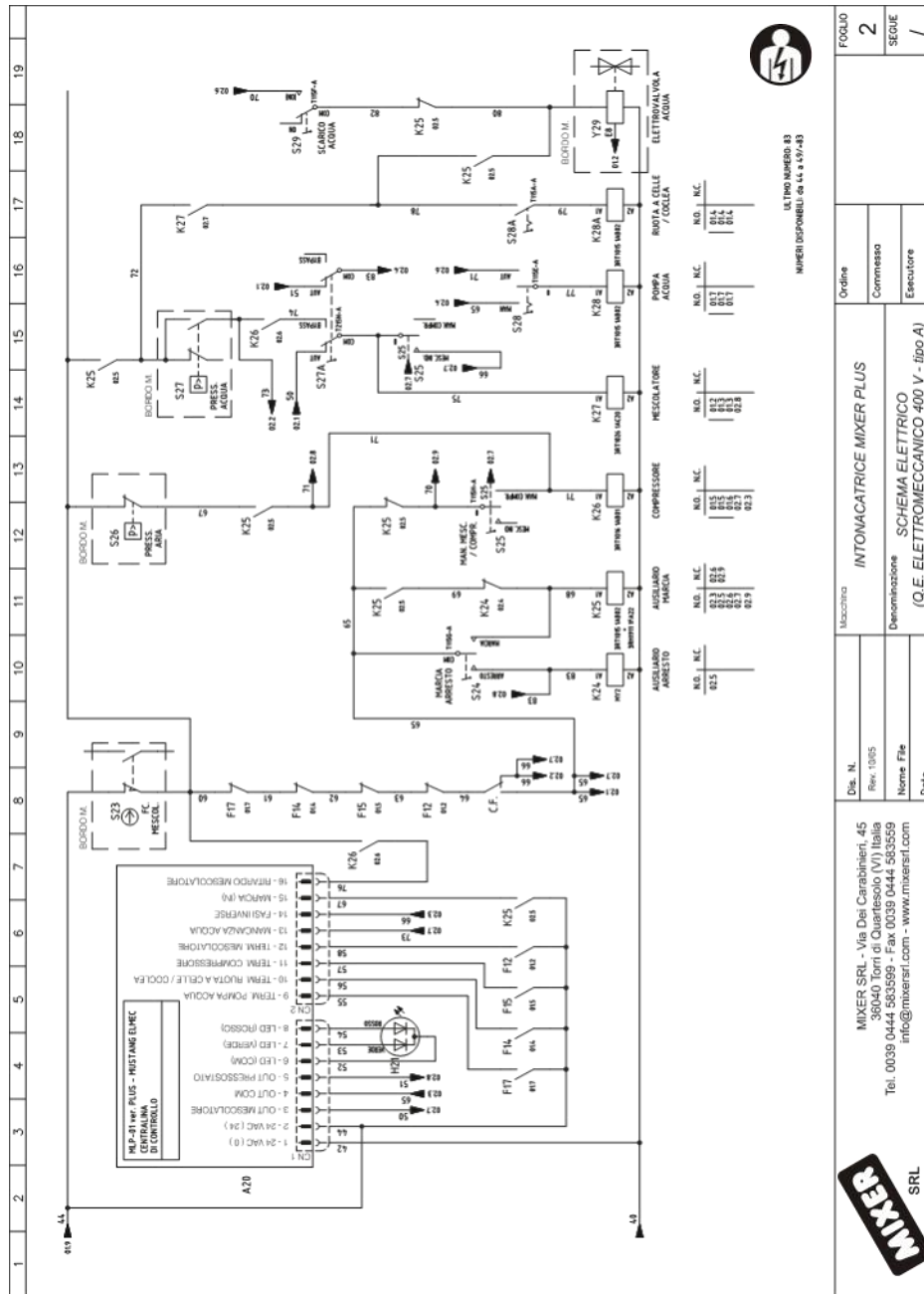
FOGLIO	1
SEGLIE	2
Ordine	Commissa
Commissa	Esecutore
Macchina	INTONACATRICE MIXER PLUS
Denominazione	SCHEMA ELETTRICO (Q.E. ELETTROMECCANICO 400 V - tipo A)
Dis. N.	
Rev.	10/05
Nome File	
Data	
MIXER SRL - Via Dei Carabinieri, 45 36040 Torri di Quartesolo (VI) Italia Tel. 0039 0444 583559 - Fax 0039 0444 583559 info@mixersrl.com - www.mixersrl.com	





12- PARTE ELETTRICA

INTONACATRICE MIXER PLUS



ULTIMO NUMERO 83
MIXER DISPONIBILI DA 44 A 157-83

Dis. N.	MIXER SRL - Via Dei Carabini, 45 36040 Torri di Quartesolo (VI) Italia	Macchina	INTONACATRICE MIXER PLUS	Ordine		FOLIO	2
Rev. 1305		Denominazione	SCHEMA ELETTRICO (O.E. ELETTROMECCANICO 400 V - fipo A)	Compresso		SEQUE	/
Nome File				Esecutore			
Data							



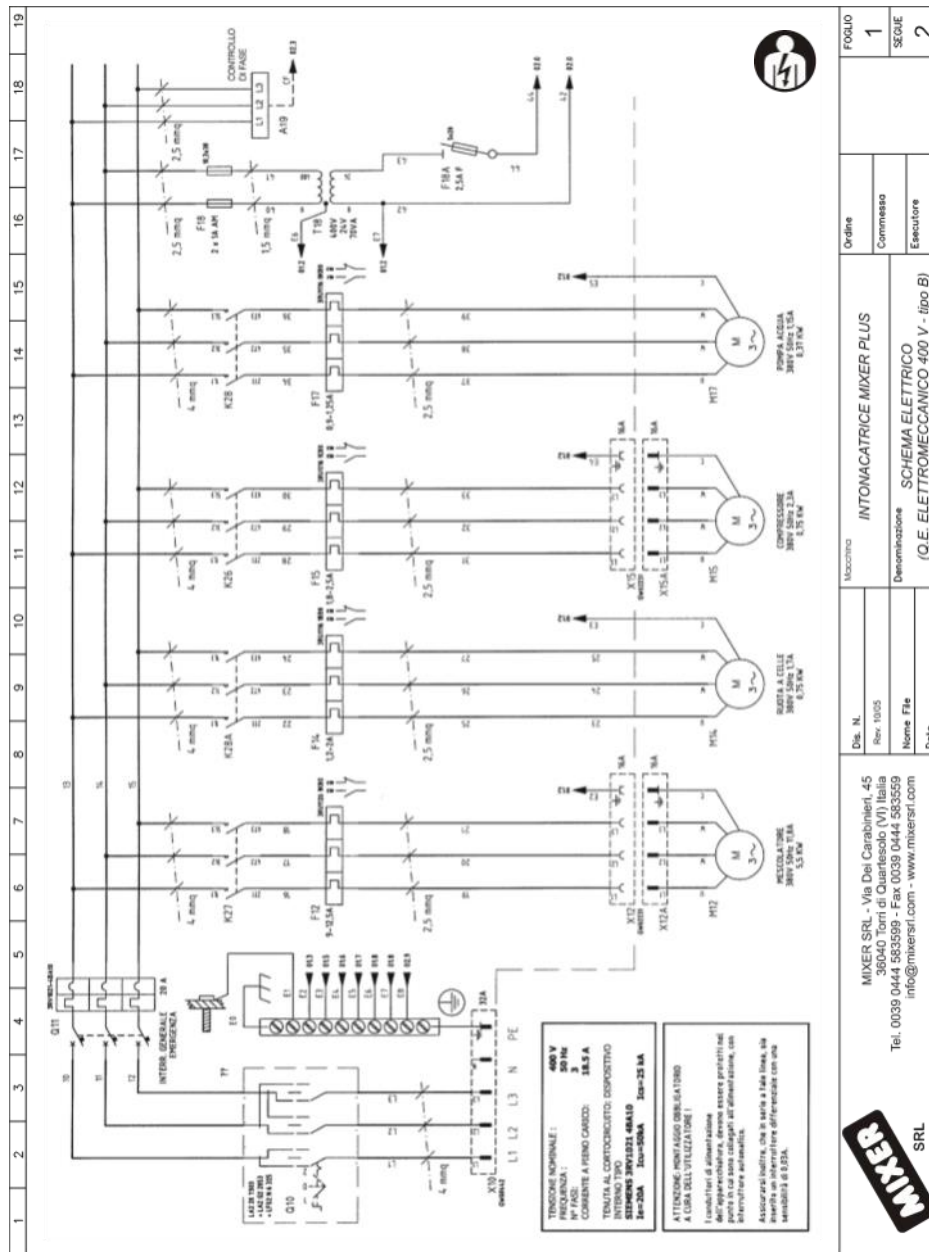


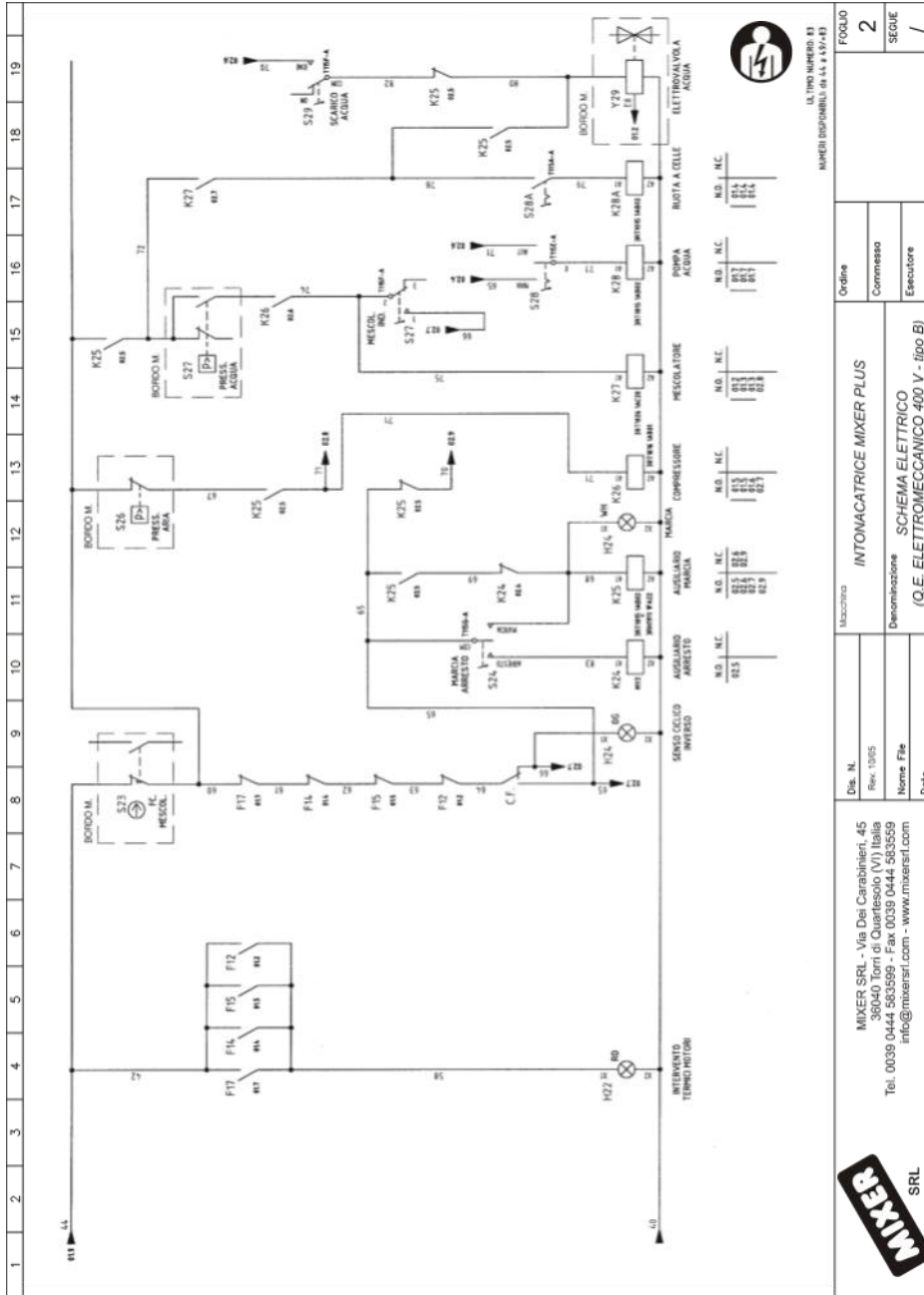
12.7- ELENCO DELLE PARTI IMPIANTO ELETTRICO (Q.E. DI TIPO ELETTROMECCANICO 400V - TIPO B)

RIFERIMENTO	DESCRIZIONE COMPONENTE
H24	Led arancio di segnalazione
H25	Led verde di segnalazione
H22	Led rosso di segnalazione
S25	Selettore manuale compressore
S28A	Selettore pompa acqua "Man-Aut"
S29	Selettore scarico acqua
S2	Selettore inserimento coclea ruota a celle
S24	Selettore marcia arresto
X15	Pres. compressore
X10	Spina alimentazione
X12	Presa mescolatore
Q10	Interruttore generale 16A 3 poli
Q10	Prolunga albero modulare
Q10	Finitura per interruttore
Q11	Salvamotore 14 20 A
QK26	Contattore
K28 K28A K25	Contattore
K27	Contattore
K25	Contattore ausiliare
K24	Relè di comando + zoccolo
F12	Relè termico
F14	Relè termico
F17	Relè termico
F15	Relè termico
TC1	Trasformatore
KCA	Senso ciclico

TAB.30 (Elenco delle parti impianto elettrico - q. e. di tipo elettromeccanico 400V - tipo B)

12.8- SCHEMA ELETTRICO (Q.E. DI TIPO ELETTROMECC. 400V - TIPO B)





ULTIMO NUMERO 83	FOGLIO
NUMERI RIPETIBILI DA 1 A 1014	2
	SEQUE
	1
Dis. N.	Macchina
Rev. 1/0/05	INTONACATRICI MIXER PLUS
Nome File	Denominazione
Data	SCHEMA ELETTRICO
	(O.E. ELETTROMECCANICO 400 V - fipo B)
	Ordine
	Commissio
	Esecutore





13.1- ELENCO DELLE PARTI IMPIANTO IDRAULICO

RIF.	DESCRIZIONE COMPONENTE
1	Rubinetto di scarico acqua impianto nel periodo invernale
2	Riduttore di pressione
3	Flussometro
4	Valvola (micrometrica) regolazione acqua
5	Pressostato elettronico
6	Elettrovalvola
7	Manometro pressione di linea
8	Rubinetto di scarico su pompa
9	Pompa acqua
10	Filtro
11	Rubinetto di servizio

TAB.31 (Elenco delle parti impianto idraulico)



13.2- SCHEMA IDRAULICO

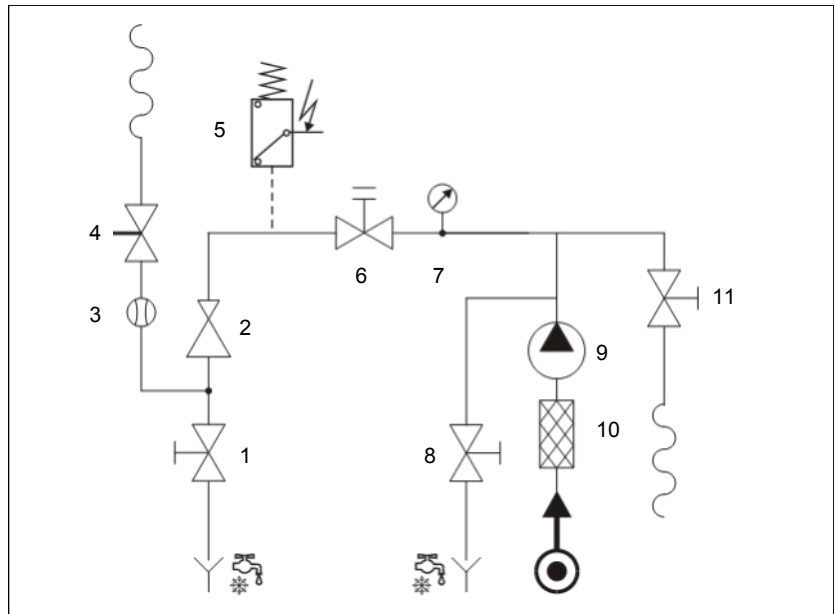


FIG.45 (Schema idraulico)



14.1- ISTRUZIONI PER IL SOLLEVAMENTO E LA MOVIMENTAZIONE DELL'IMBALLO

Sono costituite da un foglio adesivo con stampa in b/n (Resistente all'acqua), applicato esternamente all'imballo (FIG.46).



MIXER SRL - Via Dei Carabini, 45
36040 Torri di Quartesolo (VI) Italia
Tel. 0039 0444 583599 - Fax 0039 0444 583559
info@mixersrl.com - www.mixersrl.com

ISTRUZIONI

PER IL SOLLEVAMENTO E LA MOVIMENTAZIONE DELL'IMBALLO

Intonacatrice Mixer Plus









PRIMA DI ESEGUIRE IL SOLLEVAMENTO E LA MOVIMENTAZIONE DELL'IMBALLO, IL PERSONALE ADDETTO DEVE OBBLIGATORIAMENTE LEGGERE E COMPRENDERE IN TUTTE LE PARTI LE SEGUENTI ISTRUZIONI.
È OBBLIGATORIO ASSICURARSI CHE DURANTE LE OPERAZIONI, NEL RAGGIO D'AZIONE NON VI SIANO PERSONE, ANIMALI E/O COSE LA CUI INCOLUMITÀ ACCIDENTALMENTE POSSA ESSERE COMPROMESSA.

MOVIMENTAZIONE IMBALLO CON CARRELLO ELEVATORE

È OBBLIGATORIO CHE L'OPERATORE ADDETTO ALL'UTILIZZO DEL CARRELLO ELEVATORE SIA AUTORIZZATO ALLA CONDUZIONE DELLO STESSO. L'IMBALLO DEVE ESSERE MOVIMENTATO OBBLIGATORIAMENTE CON UN CARRELLO ELEVATORE IDONEO ALL'IMPIEGO E ALLA PORTATA E CONFORME ALLA LEGISLAZIONE VIGENTE. **LE OPERAZIONI DI MOVIMENTAZIONE DEVONO ESSERE ESEGUITE CON LA MASSIMA ATTENZIONE E PRUDENZA, EVITANDO BRUSCHE MANOVRE, ACCELERAZIONI ED URTI**, ASSICURANDOSI CHE LE FORCHE DEL CARRELLO ELEVATORE FUORIESCANO DAL LATO OPPOSTO A QUELLO D'INSERIMENTO DEL PALLET (RIF.1). UNA VOLTA POSIZIONATO L'IMBALLO A TERRA SU UNA SUPERFICIE PIANA CHE NE ASSICURI LA STABILITÀ, PROCEDERE ALLO SBALLAGGIO DELLA MACCHINA COME SEGUE:

- 1) TOGLIERE LA PELLICOLA PROTETTIVA; 2) TOGLIERE DALLA GRIGLIA DI PROTEZIONE DELLA TRAMOGGIA I COMPONENTI SOPRASTANTI;
- 3) CON UN UTENSILE IDONEO TAGLIARE LE REGGE FACENDO ATTENZIONE DI NON ESSERE COLPITI DALLE STESSO PER EFFETTO DELL'ELASTICITÀ; 4) SBLOCCARE IL FRENO DELLA RUOTA PIRETTANTE (RIF.2);
- 5) **CON L'AIUTO DI UN SECONDO OPERATORE** FAR SCENDERE CON CAUTELA LA MACCHINA DAL PALLET TRAMITE LE APPOSITE MANIGLIE POSTE AI LATI DELLA MACCHINA (RIF.3); 6) BLOCCARE IL FRENO DELLA RUOTA PIRETTANTE (RIF.2);
- 7) SI RACCOMANDA DI SMALTIRE L'IMBALLO SECONDO LE DIVERSE TIPOLOGIE DI MATERIALE NELL'ASSOLUTO RISPETTO DELLA LEGISLAZIONE VIGENTE NEL PAESE DI UTILIZZAZIONE; 8) LA MACCHINA PUÒ ESSERE MOVIMENTATA MANUALMENTE TRAMITE SPINTA GRAZIE ALLE QUATTRO RUOTE MONTATE SUL TELAIO.

SOLLEVAMENTO E MOVIMENTAZIONE DELLA MACCHINA

È OBBLIGATORIO ATTENERSI RIGOROSAMENTE ALLE INDICAZIONI RIPORTATE NELLE "ISTRUZIONI PER L'USO E MANUTENZIONE" (CAP.4) POSTE NELLA CASSETTA PORTA ATTREZZI (RIF.4).



Lato anteriore



Lato DX

1110 mm

1550 mm



Lato anteriore













730 mm
(670 mm mod. Plus 2001)

IL FABBRICANTE, DECLINA OGNI RESPONSABILITÀ PER EVENTUALI DANNI CAUSATI A PERSONE, ANIMALI O COSE, DERIVANTI DALL'INOSSERVANZA DELLE INDICAZIONI E AVVERTENZE RIPORTATE NELLE PRESENTI ISTRUZIONI.

FIG.46 (Istruzioni per il sollevamento e la movimentazione applicate all'imballo)



14.2- SEGNALI GESTUALI (DIRETTIVA 92/58/CEE)

A. GESTI GENERALI		C. MOVIMENTI ORIZZONTALI	
	<ul style="list-style-type: none"> • INIZIO • ATTENZIONE • PRESA DI COMANDO <p>LE DUE BRACCIA SONO APERTE IN SENSO ORIZZONTALE, I PALMI DELLE MANI RIVOLTI IN AVANTI.</p>		<ul style="list-style-type: none"> • AVANZARE <p>ENTRAMBE LE BRACCIA SONO RIPIEGATE, I PALMI DELLE MANI RIVOLTI ALL'INDIETRO; GLI AVAMBRACCI COMPIONO MOVIMENTI LENTI IN DIREZIONE DEL CORPO.</p>
	<ul style="list-style-type: none"> • ALT • INTERRUZIONE • FINE DEL MOVIMENTO <p>IL BRACCIO DESTRO È TESO VERSO L'ALTO, CON IL PALMO DELLA MANO DESTRA RIVOLTO IN AVANTI.</p>		<ul style="list-style-type: none"> • RETROCEDERE <p>ENTRAMBE LE BRACCIA PIEGATE, I PALMI DELLE MANI RIVOLTI IN AVANTI; GLI AVAMBRACCI COMPIONO MOVIMENTI LENTI CHE S'ALLONTANANO DAL CORPO</p>
	<ul style="list-style-type: none"> • FINE DELLE OPERAZIONI <p>LE DUE MANI SONO GIUNTE ALL'ALTEZZA DEL PETTO.</p>		<ul style="list-style-type: none"> • A DESTRA RISPETTO AL SEGNALATORE <p>IL BRACCIO DESTRO, TESO PIÙ O MENO LUNGO L'ORIZZONTE, CON IL PALMO DELLA MANO DESTRA RIVOLTO VERSO IL BASSO, COMPIE PICCOLI MOVIMENTI LENTI NELLA DIREZIONE.</p>
B. MOVIMENTI VERTICALI			
	<ul style="list-style-type: none"> • SOLLEVARE <p>IL BRACCIO DESTRO, TESO VERSO L'ALTO, CON IL PALMO DELLA MANO DESTRA RIVOLTO IN AVANTI, DESCRIVE LENTAMENTE UN CERCHIO.</p>		<ul style="list-style-type: none"> • A SINISTRA RISPETTO AL SEGNALATORE <p>IL BRACCIO SINISTRO, TESO PIÙ O MENO LUNGO L'ORIZZONTE, CON IL PALMO DELLA MANO SINISTRA RIVOLTO VERSO IL BASSO, COMPIE PICCOLI MOVIMENTI LENTI NELLA DIREZIONE.</p>
	<ul style="list-style-type: none"> • ABBASSARE <p>IL BRACCIO DESTRO, TESO VERSO IL BASSO, CON IL PALMO DELLA MANO DESTRA RIVOLTO VERSO IL CORPO, DESCRIVE LENTAMENTE UN CERCHIO.</p>		<ul style="list-style-type: none"> • DISTANZA ORIZZONTALE <p>LE MANI INDICANO LA DISTANZA.</p>
		D. PERICOLO	
	<ul style="list-style-type: none"> • DISTANZA VERTICALE <p>LE MANI INDICANO LA DISTANZA.</p>		<ul style="list-style-type: none"> • PERICOLO • ALT O ARRESTO DI EMERGENZA <p>ENTRAMBE LE BRACCIA TESE VERSO L'ALTO; I PALMI DELLE MANI RIVOLTI IN AVANTI</p>

TAB.32 (Segnali gestuali)